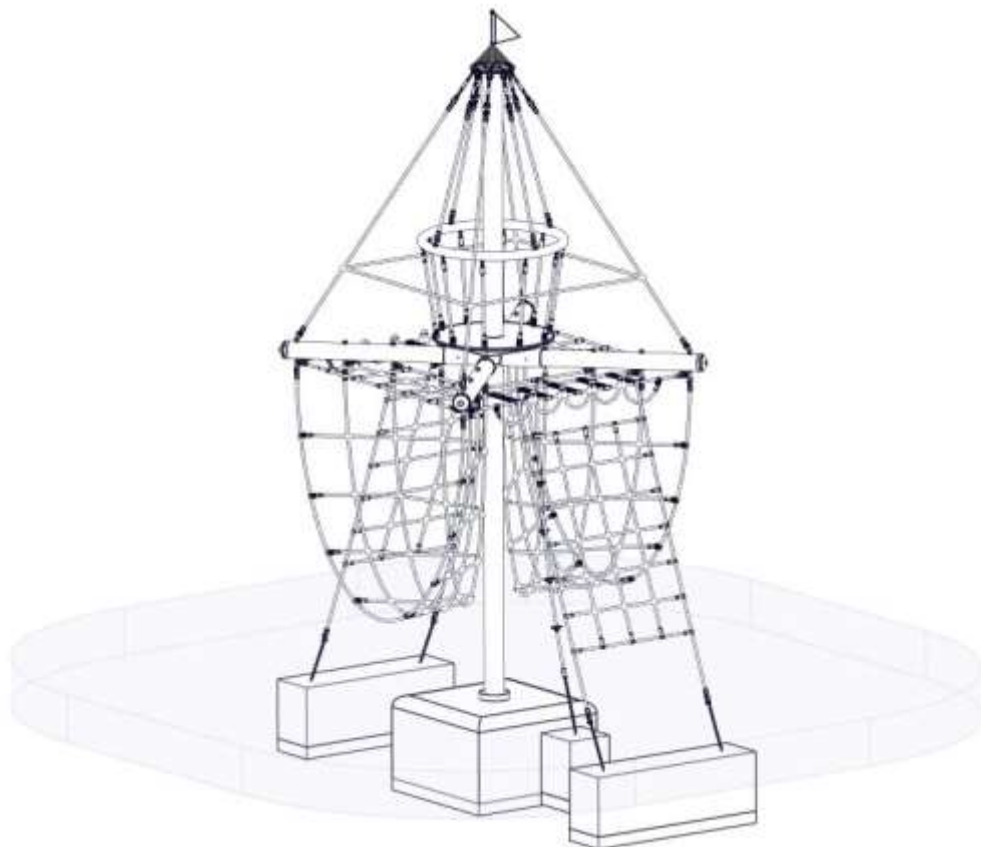


## **A Montageanleitung**

### **Piratenurm „Störtebeker“ Art.-Nr. 4687-20S zum Einbetonieren**

**Achtung! Nur die im Lieferumfang befindliche Montageanleitung für den Aufbau, Montage und Wartung des jeweiligen Gerätes verwenden!**



Betreiber: \_\_\_\_\_

Standort: \_\_\_\_\_

Revision 0 – 2010-09-01

Erste freigegebene Version

Montageanleitung

Revision 6– 2023-07-13

S.9 + S.14 Hilfsseile ergänzt

S.29 + S30 Hinweis hinzugefügt **PR**

Alle Rechte vorbehalten

© Copyright 2005 Huck Seiltechnik GmbH

## Inhaltsverzeichnis

<b>A</b>	<b>Montageanleitung Piratenturm „Störtebeker“ Art.-Nr. 4687-20S zum Einbetonieren</b>	<b>1</b>
	.....	
<b>1</b>	<b>Einleitung Installation</b>	<b>4</b>
<b>2</b>	<b>Datenblatt: Piratenturm „Störtebeker“ Art.-Nr. 4687-20S</b>	<b>5</b>
<b>3</b>	<b>Lieferumfang, Stückliste mit Teilenummern</b>	<b>8</b>
<b>4</b>	<b>Aufstellanweisung</b>	<b>16</b>
<b>5</b>	<b>Überprüfungen nach der Installation</b>	<b>33</b>
<b>B</b>	<b>Wartungsanleitung Piratenturm „Störtebeker“ Art.-Nr. 4687-20S zum Einbetonieren</b>	<b>35</b>
	.....	
<b>6</b>	<b>Einleitung Wartung</b>	<b>37</b>
<b>7</b>	<b>Allgemeine Hinweise zu den Wartungsarbeiten</b>	<b>38</b>
<b>8</b>	<b>Wartungsplan</b>	<b>40</b>
<b>9</b>	<b>Regelmäßige Wartungsarbeiten</b>	<b>41</b>
<b>10</b>	<b>Monatlich durchzuführende Wartungsarbeiten</b>	<b>42</b>
<b>11</b>	<b>1/4 jährlich durchzuführende Wartungsarbeiten</b>	<b>42</b>
<b>12</b>	<b>1/2 jährlich durchzuführende Wartungsarbeiten</b>	<b>42</b>
<b>13</b>	<b>Jährlich durchzuführende Wartungsarbeiten</b>	<b>43</b>
<b>14</b>	<b>Wartungsprotokoll</b>	<b>45</b>
<b>15</b>	<b>Übergabebeleg</b>	<b>47</b>

## Tabellenverzeichnis

Tabelle 3-1: Lieferumfang, Stückliste mit Teilenummern	8
Tabelle 3-2: Lieferumfang, Stückliste mit Teilenummern	10

## 1 Einleitung Installation

### 1.1 Allgemeines

Die Installation, Inspektion, Wartung und Betrieb sind gemäß den Richtlinien der EN1176-7 durchzuführen.

**Vor Beginn der Montagearbeiten sind alle Geräte-, und Befestigungsteile gemäß der beiliegenden Stückliste (siehe Tabelle 3-1 u. 3-2) auf Vollständigkeit zu prüfen!**

**Wir bitten zu beachten, dass die Installation auf ebenem Gelände (max. Gefälle bis zu 3 %) durchgeführt werden darf.**

Eventuell benötigte Ersatzteile erhalten Sie direkt von Ihrem Lieferanten oder der Fa. Huck Seiltechnik GmbH

Adresse: Huck Seiltechnik GmbH  
Dillerberg 3  
35614 Asslar/Berghausen  
Tel. (06443) 83 11-0  
Fax (06443) 83 11 79

Bei eventuellen Montageschwierigkeiten oder sonstigen Fragen, können Sie uns jederzeit unter **Tel. (06443) 83 11-0** erreichen.



Die komplette Montageanleitung, Wartungsanleitung und das Wartungsprotokoll sind unbedingt nach erfolgter Installation an den Betreiber gegen schriftlichen Nachweis weiterzuleiten (siehe letzte Seite)!!!



Sämtliche Bolzen und Muttern sind feuerverzinkt oder aus Edelstahl. Edelstahl hat die Eigenschaft des unkontrollierten Kaltverschweißens während des Anziehens der Muttern. Daher unbedingt die Bolzen und Muttern mit Teflonspray (z. B. HTS plus Teflon Nr. 893128 erhältlich bei Fa. Würth) oder ähnlichen Gleitmitteln einsprühen.

---

## 2 Datenblatt: Piratenturm „Störtebeker“ Art.-Nr. 4687-20S

1. Mindestraum: 7,00 m x 7,00 m  
 Geräteraum: 2,55 m x 3,75 m  
 Fallhöhe: 2,66 m  
 Gerätehöhe: 5,50 m  
 Fallschutzfläche: 44,4 m<sup>2</sup>

2. Untergrundbeschaffenheit

Material	Beschreibung in mm	Mindestschichtdicke <sup>b</sup> in mm	Maximale Fallhöhe mm
Rasen/ Oberboden			<= 1000
Rindenmulch	20 – 80 Korngröße	300 400	<= 2000 <= 3000
Holzchnitzel	5 – 30 Korngröße	300 400	<= 2000 <= 3000
Sand	0,2 – 2 Korngröße	300 400	<= 2000 <= 3000
Kies	2 – 8 Korngröße	300 400	<= 2000 <= 3000
andere Bodenmaterialien und andere Schichtdicken	wie nach HIC geprüft		

3. Name und Größe des größten Geräte-Teils:  
 Stahlmast mit 4 Rohrstutzen ( 1 Stück ) Länge 6,0 m, Ø 159 mm

4. Name und Gewicht des schwersten Geräte-Teils:  
 1 Stahlmast (1 Stück ) ~ 160 kg

5. Vorgesehene Altersgruppe: ab 6 Jahre

6. **Achtung ! Gerät zum Einbetonieren**

Beton: C30/37

Betonbedarf: ca.1,6 m<sup>3</sup>

Fundamentgröße / Aushubgröße:

(Betonoberkanten = 30 bzw.40 cm unter Oberkante Spielebene)

**1 x 1,20 m lang x 1,20 m breit x 0,60 m hoch, Gesamttiefe: 1,10 m inkl. 10 cm Sickerschicht.**

**1 x 1,50 m lang x 0,40 m breit x 0,50 m hoch, Gesamttiefe: 1,00 m inkl. 10 cm Sickerschicht.**

**1 x 1,60 m lang x 0,40 m breit x 0,50 m hoch, Gesamttiefe: 1,00 m inkl. 10 cm Sickerschicht.**

**1 x 0,40 m lang x 0,40 m breit x 0,50 m hoch, Gesamttiefe: 1,00 m inkl. 10 cm Sickerschicht.**



**Betonoberkanten gerundet! Fundamentmaße gelten für normale Bodenklassen 4-5 (gewachsener Boden).**

**Bodenklasse 4: Leichte bis mittlere Plastizität, ineinandergebunden, mit geringem Steinanteil (Anteil < 30 % über einem Durchmesser von 63 mm Korngröße)**

**Bodenklasse 5: Böden der Bodenklasse 3 und 4 mit einem großen Steinanteil (Anteil > 30 % über einem Durchmesser von 63 mm Korngröße)**

**Zur Sicherheit bei sandigen, weichen Böden die Fundamente mind. 50% in der Fläche größer fundamentieren.**

Montagezeit nach Fertigstellung der Fundamente

ca. 4 Stunden, benötigte Personen: 3-4

Benötigte Hilfsmittel: Radbagger ca. 4 m Hubhöhe oder ähnliches Hubgerät, Leiter ca. 4 m lang, Wasserwaage, diverse Schraubenschlüssel, Nivelliergerät oder Schlauchwaage

7. Eventuell benötigte Ersatzteile erhalten Sie direkt von Ihrem Lieferanten oder von der Fa.Huck Seiltechnik GmbH

Adresse: Huck Seiltechnik GmbH  
Dillerberg 3  
D-35614 Asslar/Berghausen  
Tel. 06443 / 8311-0  
Fax 06443 / 8311-79

Hiermit bestätigen wir Ihnen, dass dieses Spielgerät nach der neuen Spielgeräte-Norm EN 1176-1 geprüft und zertifiziert wurde.

### **Zeichnungen / Ansichten**



**Sämtliche optische Darstellungen zeigen lediglich die einzuhaltenden Abmessungen/Dimensionen und sind keine verbindlichen, technischen Abbildungen der Geräte.**

**Technische Änderungen, die der Weiterentwicklung unserer Artikel dienen und für den Käufer zumutbar sind, behalten wir uns vor.**

### **Maßtoleranzen / Abmessungen**

**Aufgrund der Eigenschaften und Charakteristiken der Bauteile sind geringe Maßtoleranzen gegenüber der Angabe auf den Skizzen möglich.**

**Dies betrifft sämtliche ersichtlichen Maße außer den Fundamentmaßen bzw. Maße unter OK Boden/Spielfläche**

	<b>Erklärungen der Abkürzungen und Zeichen: Version: Piratenturm „Störtebeker“ (zum Einbetonieren)</b>
<b>AB</b>	Die gesetzlich vorgeschriebenen Abbindefristen sind zu beachten!
<b>Bor. !!!</b>	Bohrrichtung beachten
<b>D</b>	Beton C30/37 (für Fundamente) Betonbedarf: ca. 1,7 m <sup>3</sup>
<b>Det.</b>	Detaildarstellung
<b>F</b>	Fallschutz
<b>FDA</b>	Fundamentplan beachten
<b>FR !!</b>	<b>Fundamentradius der oberen Fundamentkanten mind. R=100 mm !!!</b>
<b>G</b>	Sickerschicht
<b>H</b>	Ø ... (Bohrerdurchmesser)
<b>KNR</b>	<b>Kanalrohr bauseits – (vom Kunden beizustellen!!!)</b>
<b>LRB</b>	Zwischenraum (zwischen Leerrohr und Stahlmast) mit <b>Beton</b> befüllen!
<b>mo</b>	montieren
<b>MKe</b>	Stahlmast in das Kanalrohr einsetzen und senkrecht ausrichten.
<b>M.Lot</b>	Pfosten unbedingt lotrecht aufstellen!
<b>O.K</b>	Oberkante Spielebene
<b>PS</b>	Platzbedarf inklusive Sicherheitsbereich ~44,4 m <sup>2</sup>
<b>Snsa</b> 	Spannseile nicht zu straff anziehen.
<b>vb</b>	vorbohren
<b>1.) vb H</b>	Als erstes vorbohren mit Ø 3 mm
<b>2.) vb H</b>	Dann bohren mit Ø 8 mm
<b>VO</b>	vormontiert
	<b><u>Betonoberkanten gerundet! Fundamentmaße gelten für normale Bodenklassen 4-5 (gewachsener Boden).</u></b> <b><u>Bodenklasse 4: Leichte bis mittlere Plastizität, ineinandergelagert, mit geringem Steinanteil (Anteil &lt; 30 % über einem Durchmesser von 63 mm Korngröße)</u></b> <b><u>Bodenklasse 5: Böden der Bodenklasse 3 und 4 mit einem großen Steinanteil (Anteil &gt; 30 % über einem Durchmesser von 63 mm Korngröße).</u></b> <b><u>Zur Sicherheit bei sandigen, weichen Böden die Fundamente mind. 50% in der Fläche größer fundamentieren.</u></b>

### 3 Lieferumfang, Stückliste mit Teilenummern

#### 3.1 in Worten

Tabelle 3-1: Lieferumfang, Stückliste mit Teilenummern

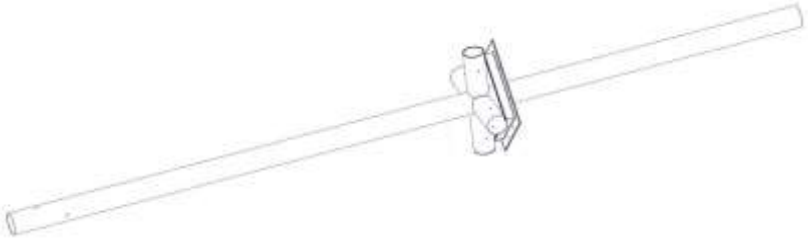



Pos.	Stückzahl	Element / Beschreibung	Größe	O.K.	Fehlt
1	1	Stahlmast mit 4 Rohrstützen und L-Profilauflage	Ø 159 mm, 6.0 m lg		
2	4	Stahlarm	Ø 140 mm - 1,65 m lg		
3	1	Spielteil oben (vormontiert)			
4	1	Spielnetze unten (vormontiert)			
5	1	Spannseile mit Umlaufseil (vormontiert)			
6	1	Kopfplatte verz.	Ø 360 mm x 12 dick		
100	4	Gewindebolzen mit 2 Hutmutter (verz.)	M10 x 175 mm		
101	8	Schloßschraube	M8 x 40 verz.		
102	8	U-Scheibe	Ø 8,4 verz. DIN 125		
103	8	Hutmutter	M8 verz.		
104	4	Sechskantschraube	M12 x 30 verzinkt		
105	12	Zahnscheibe	f. M12 verz.		
106	8	Sechskantschraube	M12 x 25 verzinkt		
107	8	Ringmutter	M12 verz.		
108	4	Lageradapter mit PA-Buchse(2x vorm. an Pos.3)	M12 verz.		
110	16	Unterlegscheibe	Ø 13,0 verz. DIN 9021		
111	12	Stoppmutter	M12 verz.		
112	12	Blau/gelbe Abdeckkappe / oder schwarze Abdeckkappen	f. M12		
113	9	Gewindestifte	f. 10er VA Schäkel		
114	2	Sechskantmutter	M16 verz.		
115	1	Gewindestange	M16 x 460 verz.		
116	1	Masthaube, rot	Ø 350 mm x 140 hoch		
117	1	U-Scheibe	Ø 17,0 verz. DIN 9021		
118	1	Wimpel, blau	260 mm hoch		
119	1	Stoppmutter	M16 VA DIN 985		
120	1	Schwarze Abdeckkappe	f. M16		


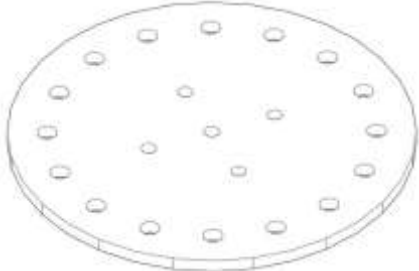

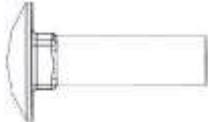

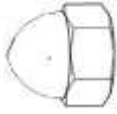













Pos.	Stückzahl	Element / Beschreibung	Größe	O.K.	Fehlt
122	4	Abdeckkappen, Ø 140 mm, rot			
123	12	Selbstschneidende Schrauben	5,5 x 25 mm		
124	2	Loctite	3 ml		
125	2	Gewindestange	M12 x 250 lg. verz.		
126	4	Sechskantmutter	M12 DIN 934 verz.		
127	5	VA-Adapter M12	für 6er Kette		
128	5	Fixanker	M12		
<b>200</b>	<b>1</b>	<b>Kanalrohr (kundenseitig beizustellen)</b>	<b>ca. Ø 300 x 750 lg</b>		
<b>201</b>	<b>4</b>	<b>Hilfskeile Kundenseitig beizustellen</b>			



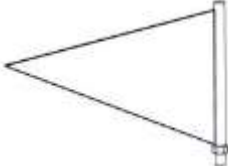




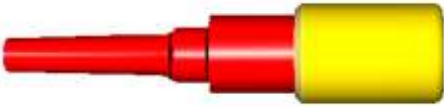

### 3.2 in Symbolen



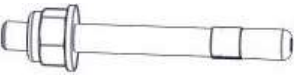


Tabelle 3-2: Lieferumfang, Stückliste mit Teilenummern

Pos.	Stückzahl	Symbol
1	1	 <p>Ø 159 mm – 6000 mm lg.</p>
2	4	 <p>Ø 140 mm – 1650 mm lg.</p>
3	1	 <p>Korb</p>
4	1	 <p>Netzwerk</p>

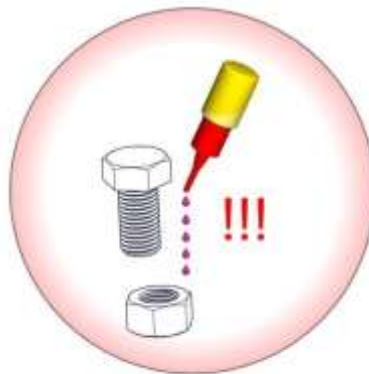
Pos.	Stückzahl	Symbol
5	1	 <p data-bbox="868 734 1027 770">Spannseile</p>
6	1	 <p data-bbox="868 1077 1027 1113">Ø 360 mm</p>
100	4	 <p data-bbox="868 1234 1027 1270">M10 x 175</p>
101	8	 <p data-bbox="868 1420 1027 1456">8 x 40 mm</p>
102	8	 <p data-bbox="911 1615 995 1650">Ø 8,4</p>
103	8	 <p data-bbox="922 1778 975 1814">M8</p>
104	4	 <p data-bbox="852 1951 1050 1986">M12 x 30 mm</p>

Pos.	Stückzahl	Symbol
105	12	 f. M12
106	8	 M12 x 25 m
107	8	 M12, verz.
108	4	 M12, VA
110	16	 f. M12
111	12	 M12
112	12	 f. M12
113	9	 f. M10
114	2	 M16
115	1	 M16 x 460 mm

Pos.	Stückzahl	Symbol
116	1	 Ø 375 mm x 140 mm hoch
117	1	 f. M16 (Ø 17)
118	1	 Wimpel blau
119	1	 M16
120	1	 f. M16
122	4	 Ø 140 mm
123	12	 5,5 x 25 mm
124	2	 Loctite (Schraubensicherung) je 3 ml
125	2	 M12 x 250 mm

Pos.	Stückzahl	Symbol
126	4	 M12
127	5	
128	5	 M12
200	1	 Leerrohr Ø 300, 750 mm lang (bauseits 7 vom Kunden)
201	4	

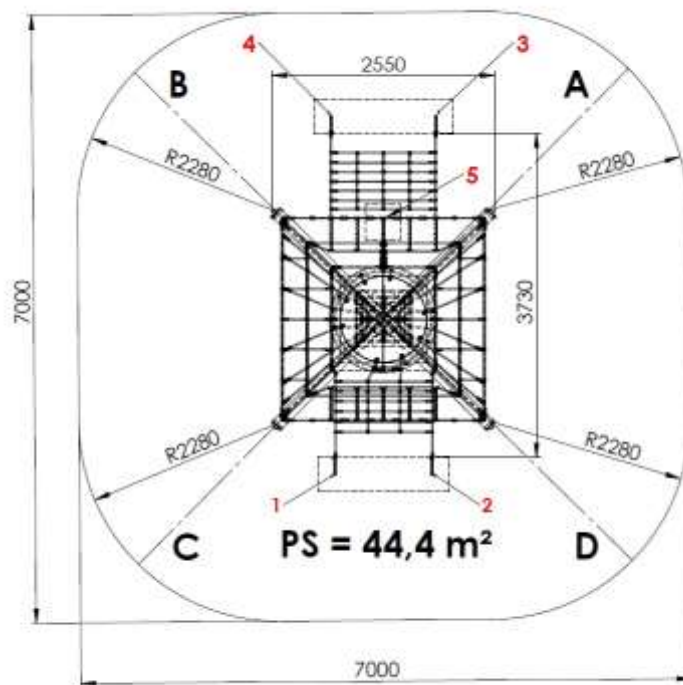
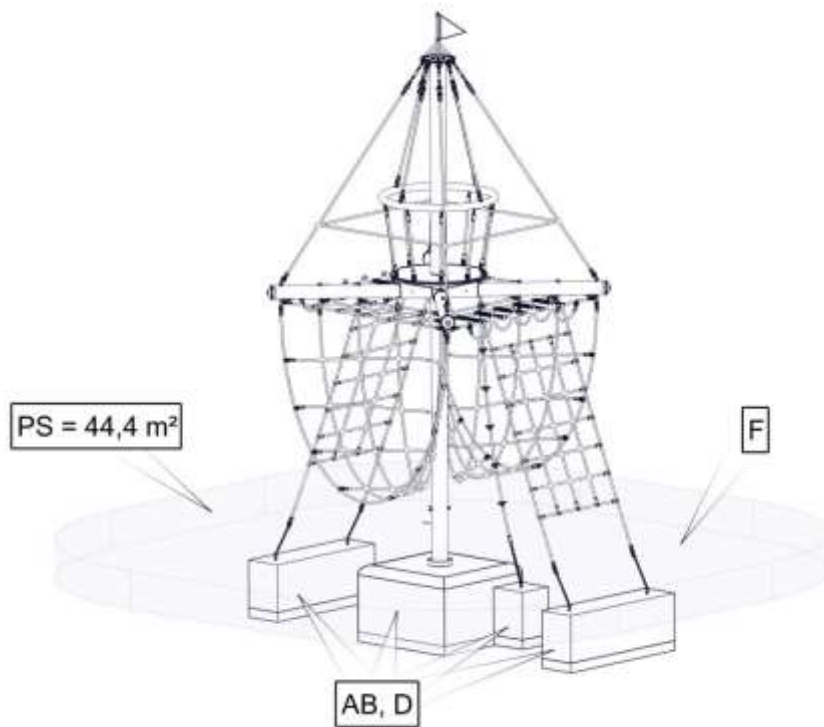
# Schraubensicherung!



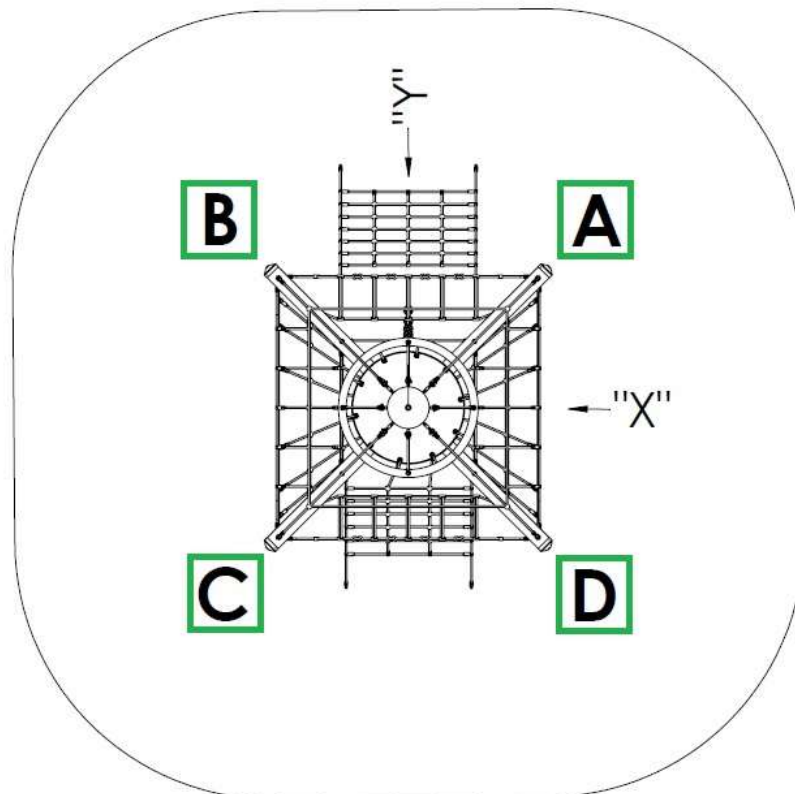
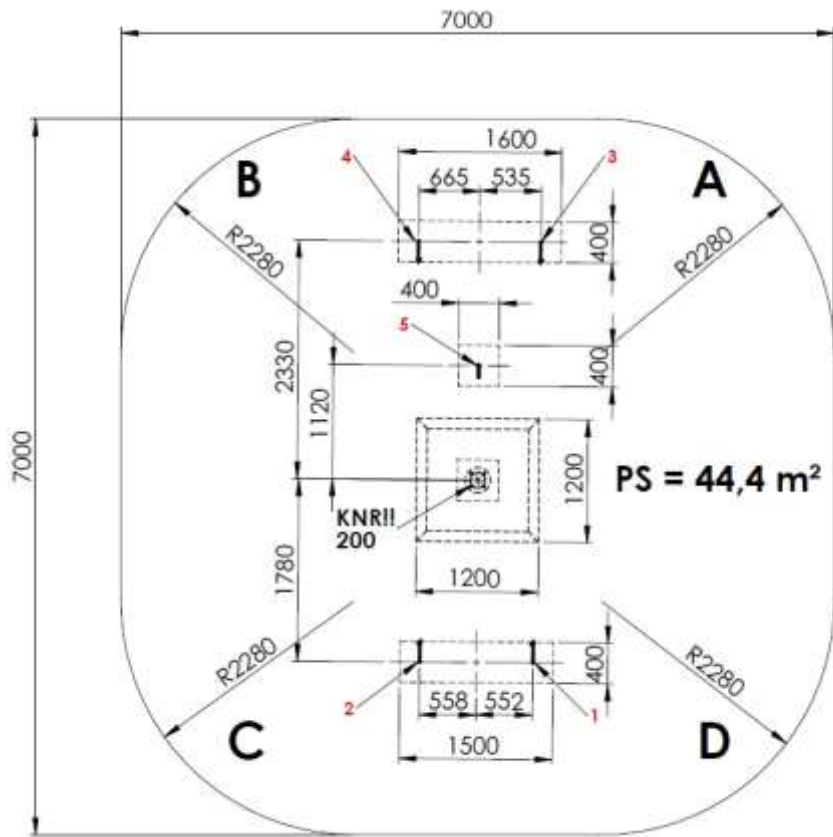
Alle Schrauben, Muttern und Hülsen  
müssen mit Loctite gesichert werden  
(außer Stopmmuttern)

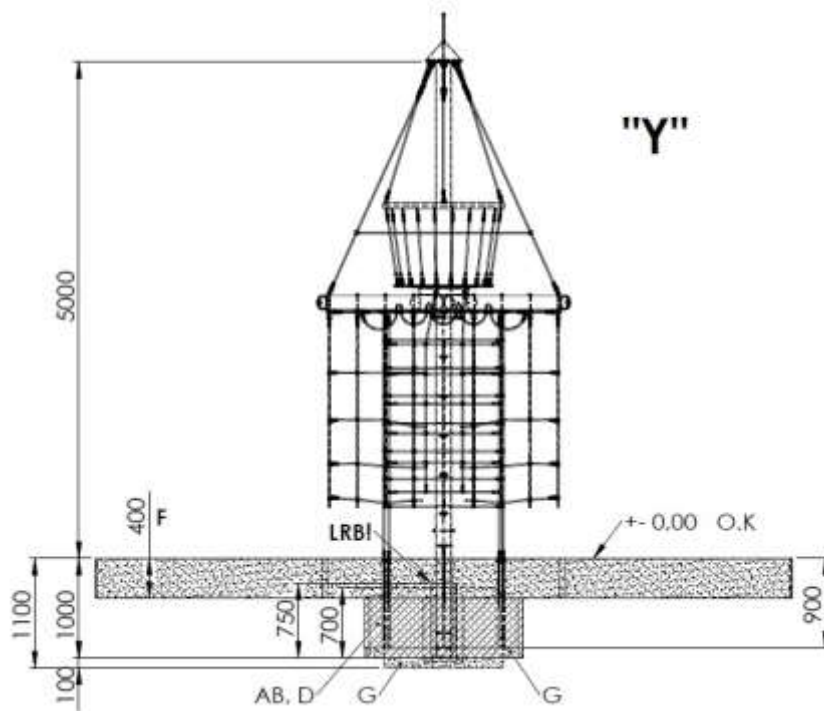
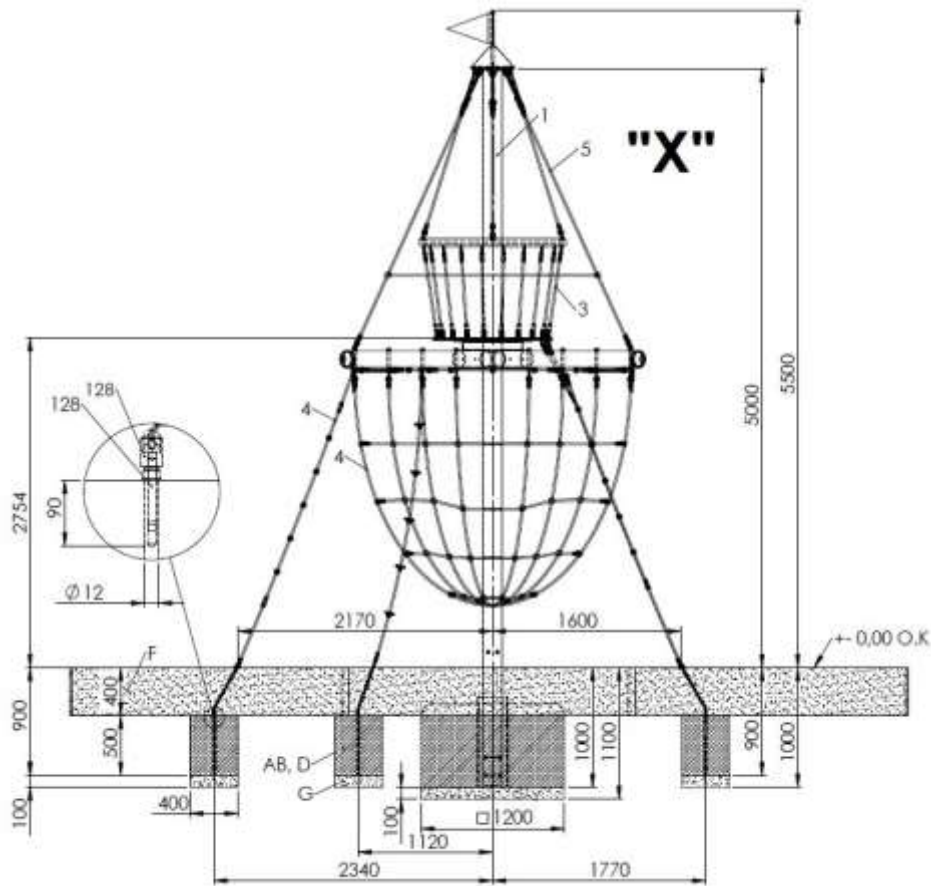
(z.B. Torxhülsen M12 x 40 mit mind. 5 Tropfen)

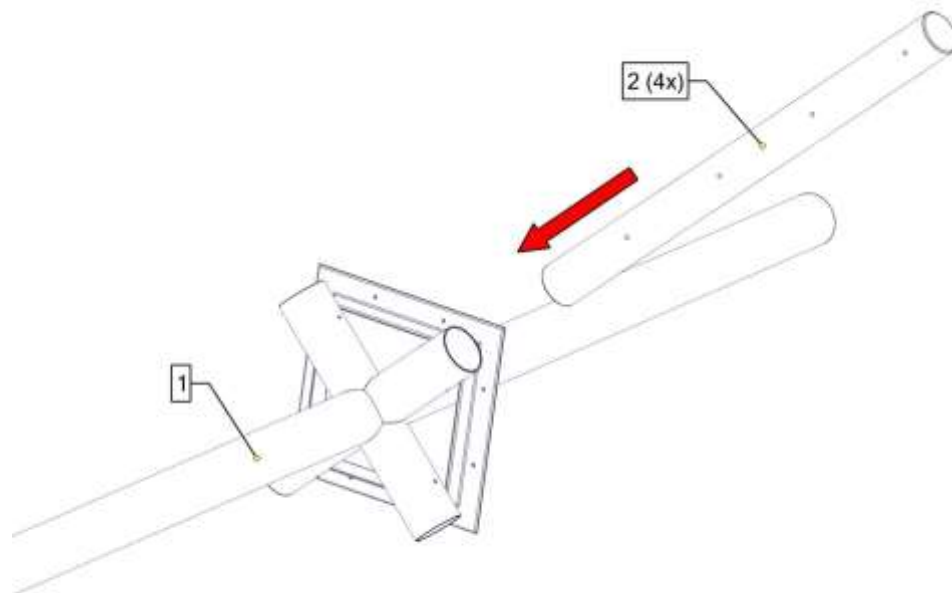
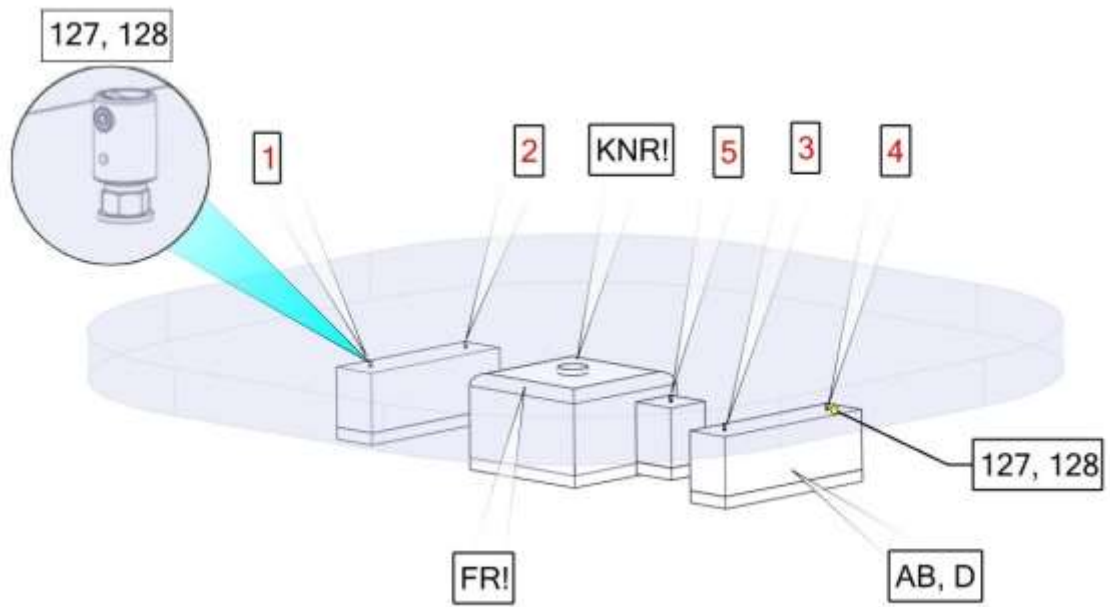
## 4 Aufstellenweisung

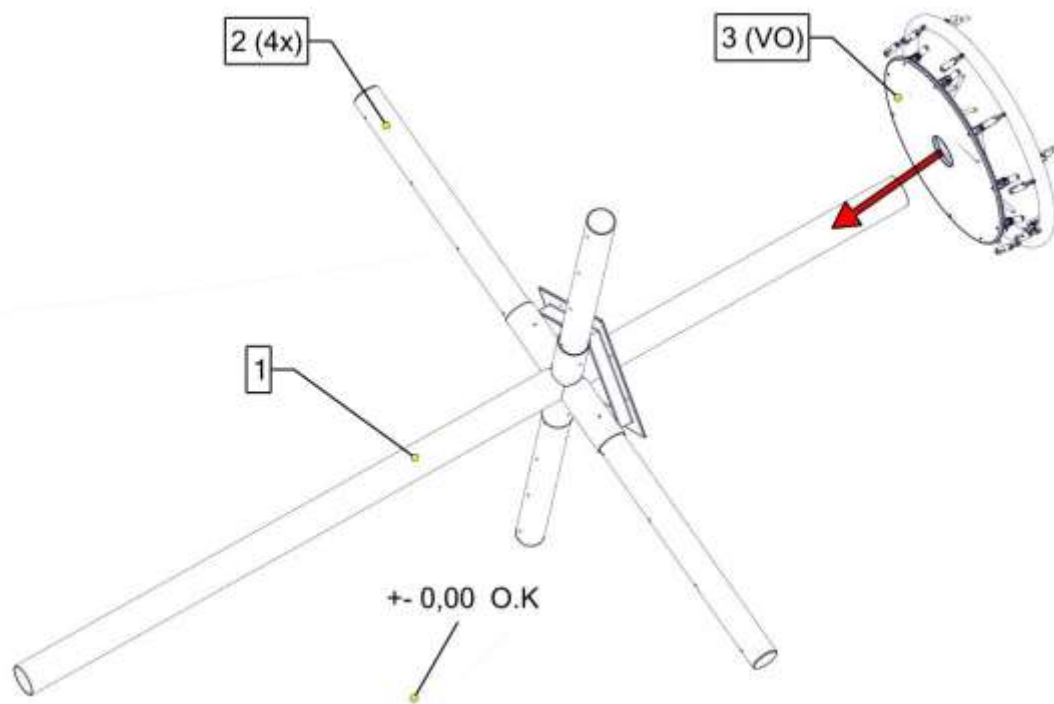
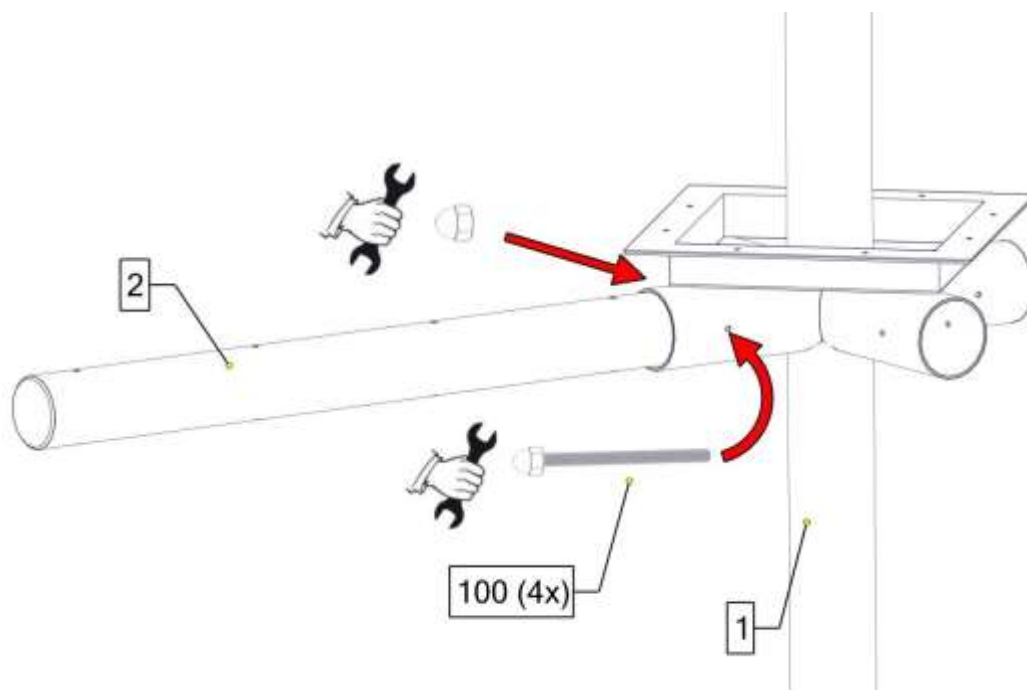


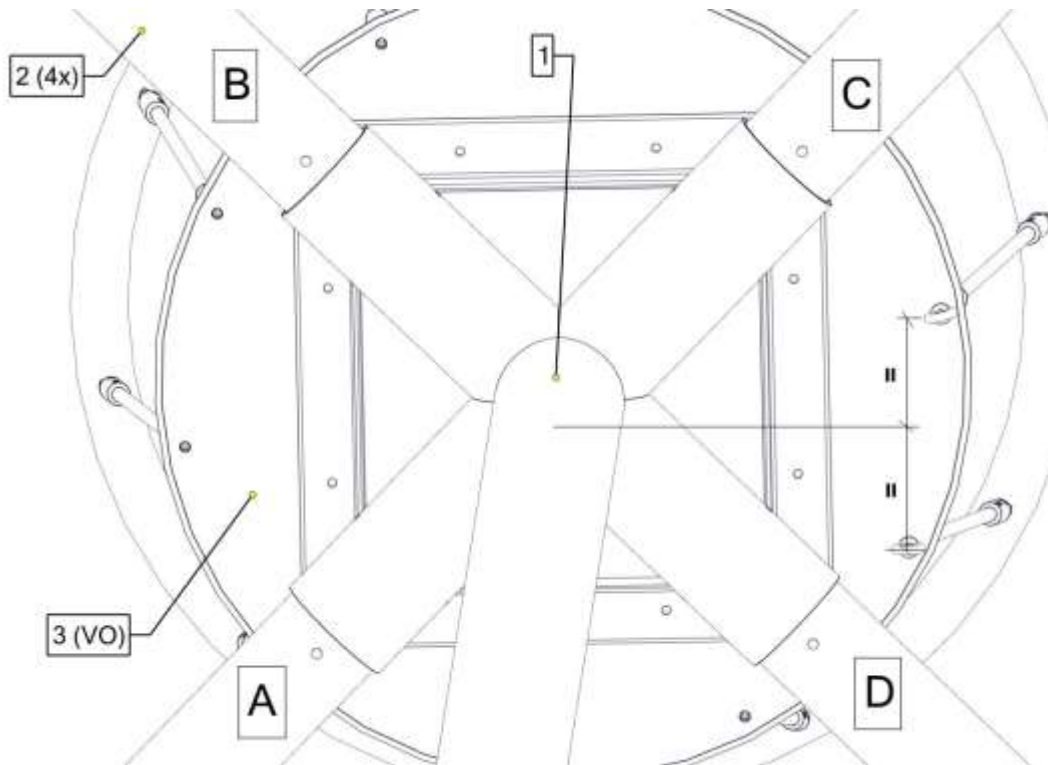
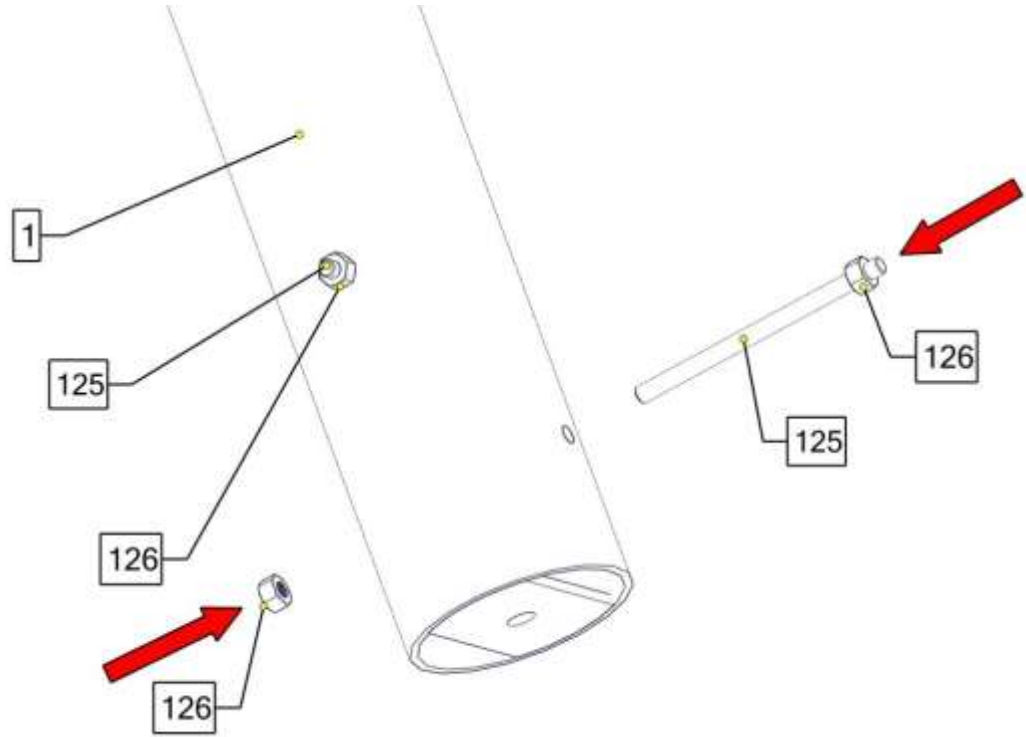


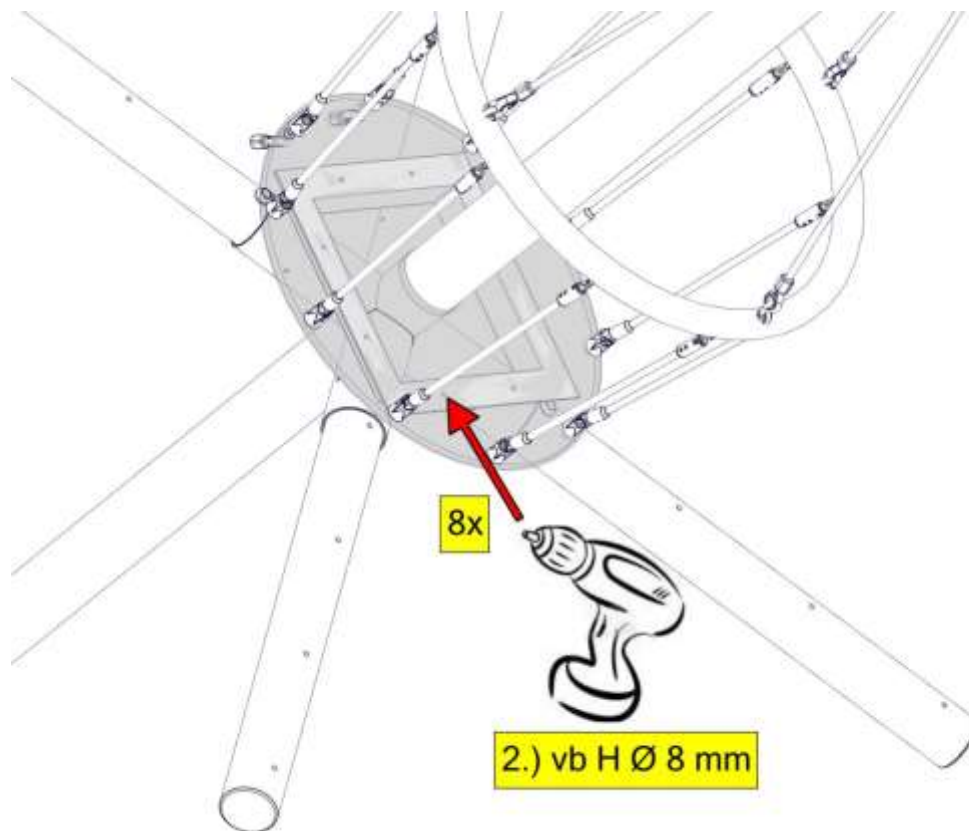
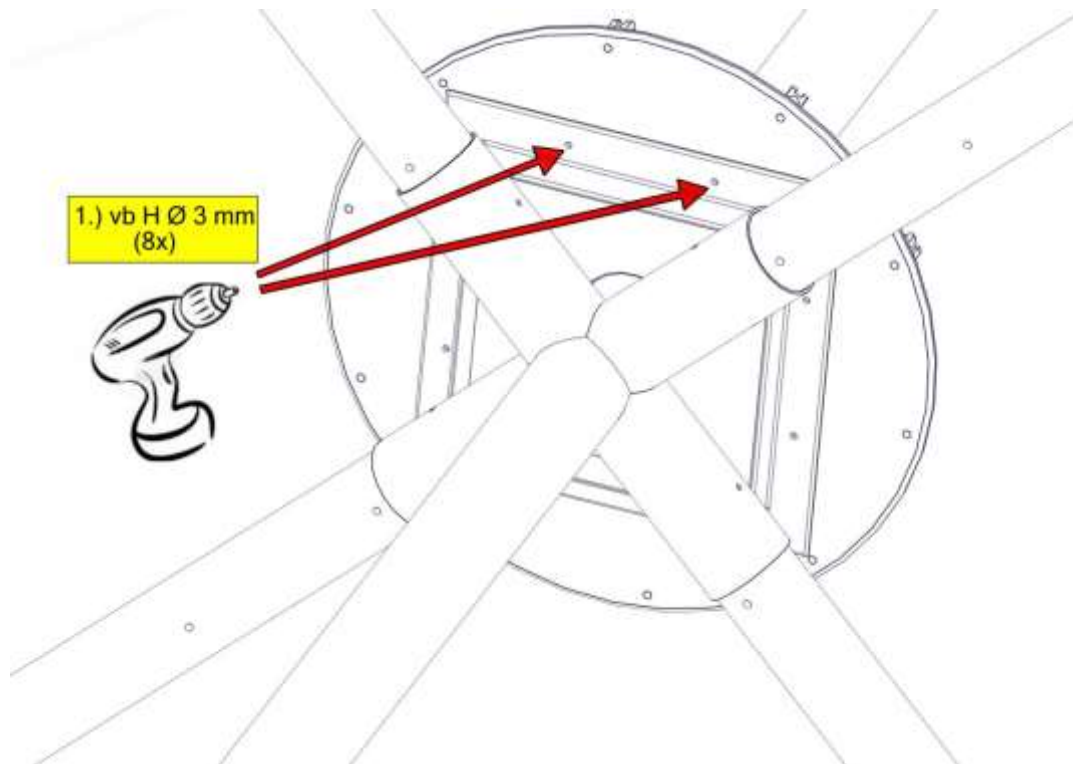


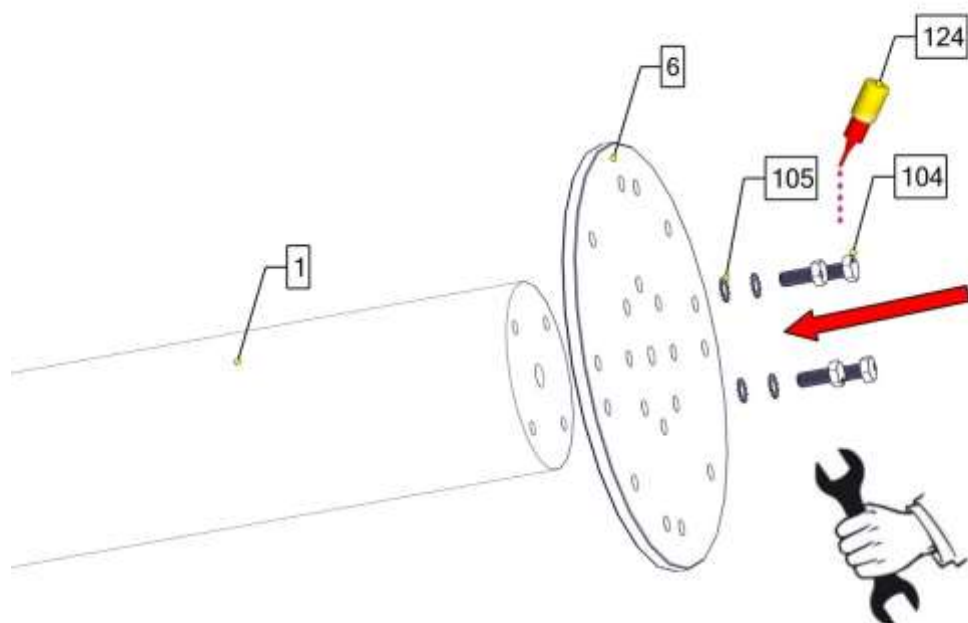
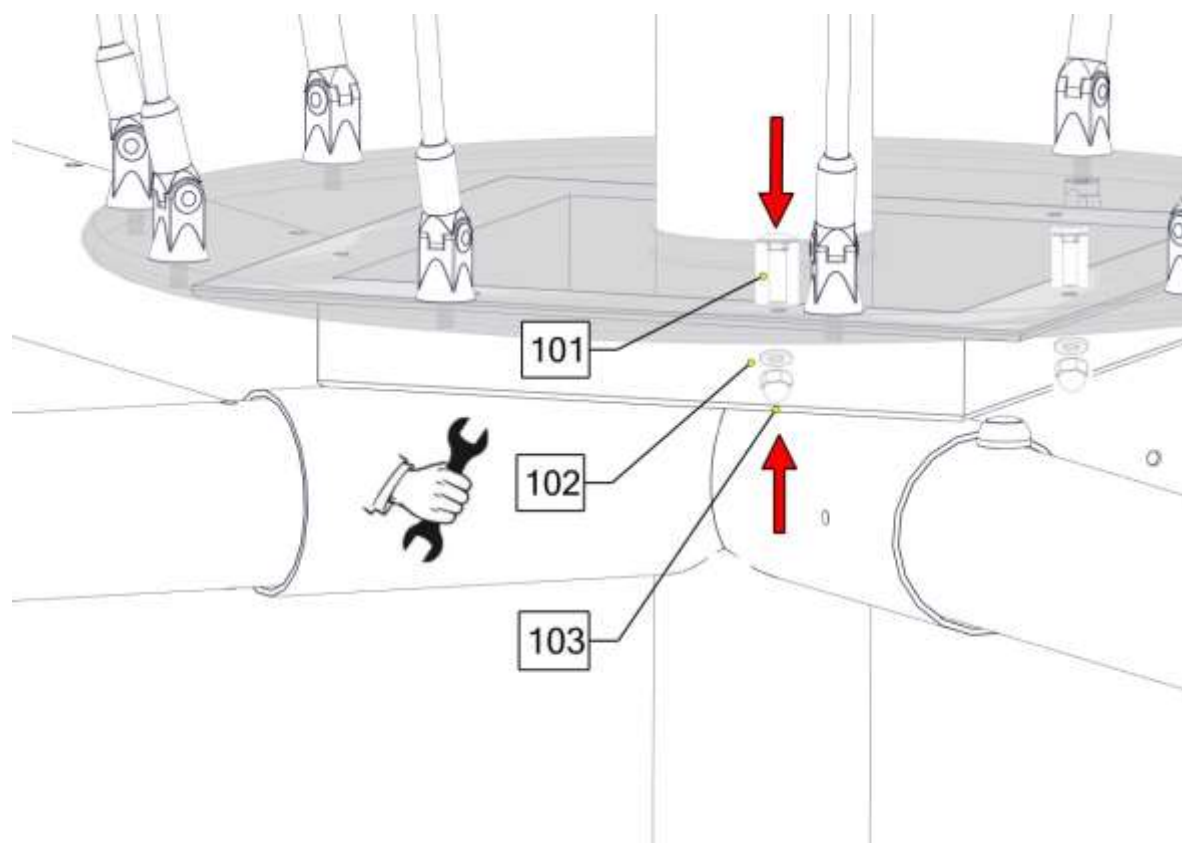




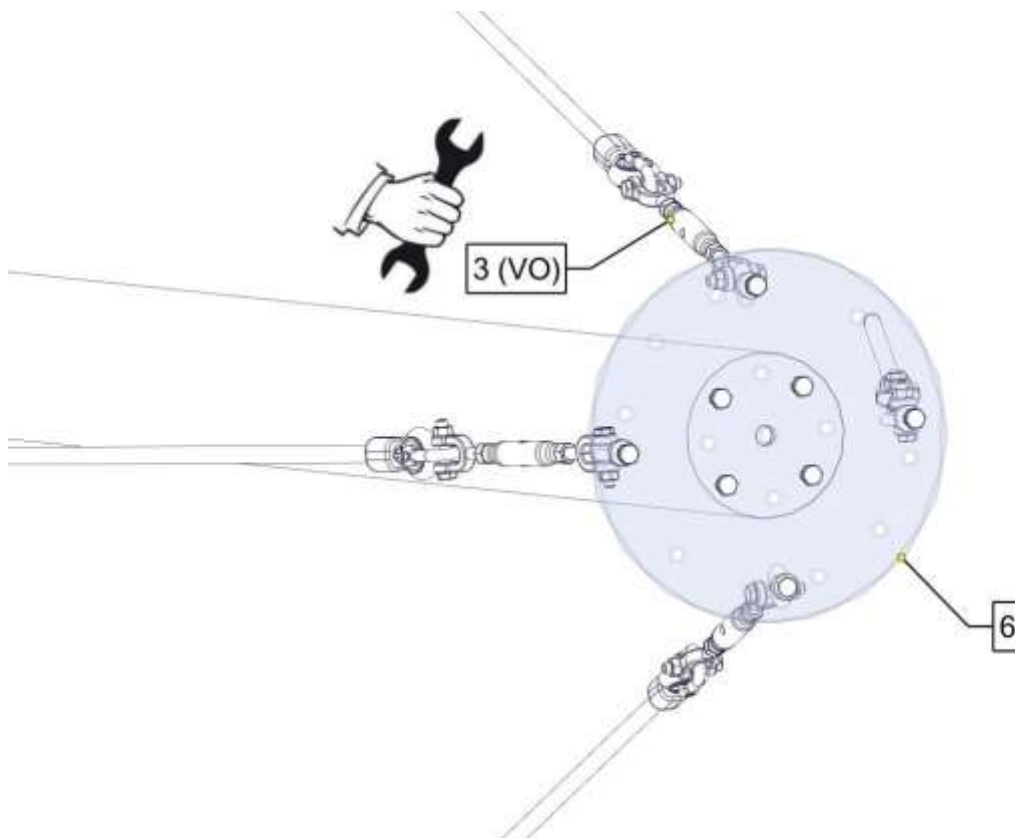
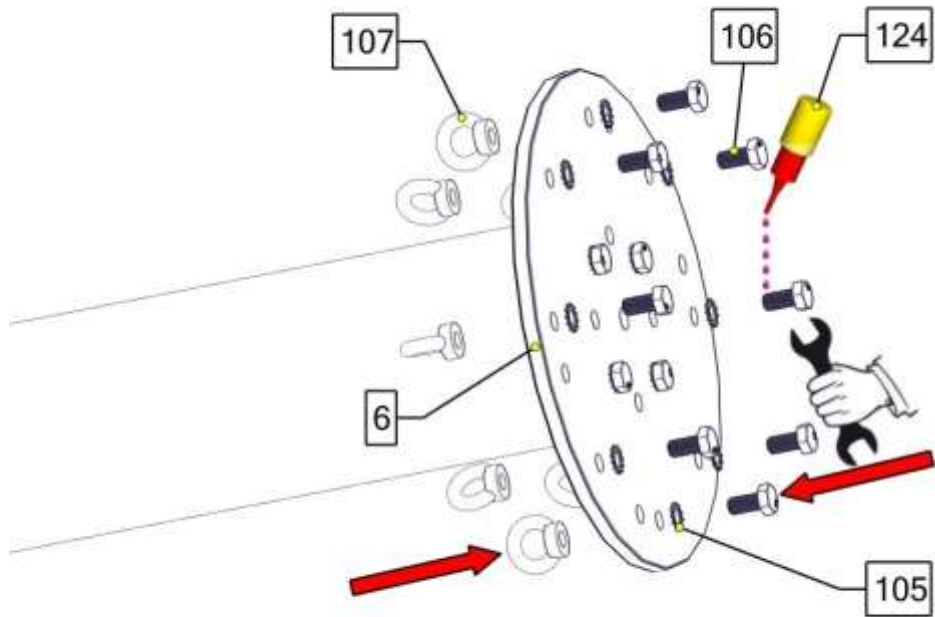




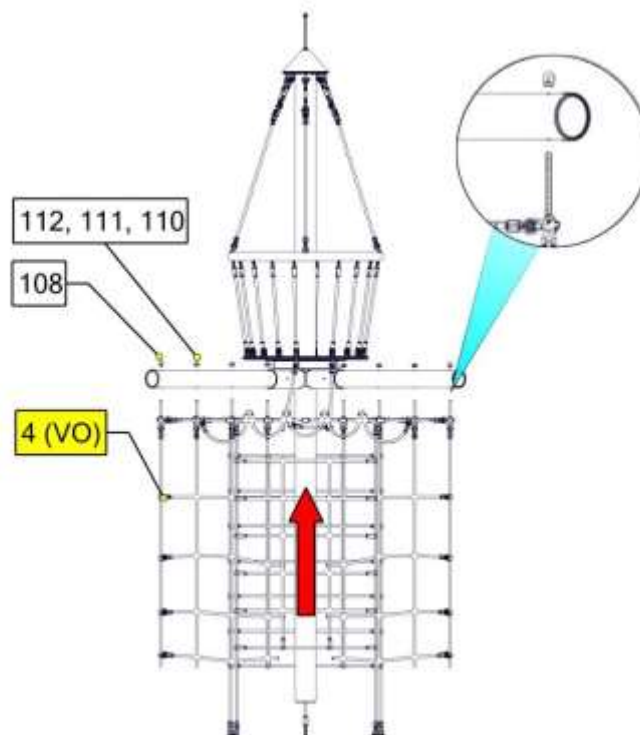
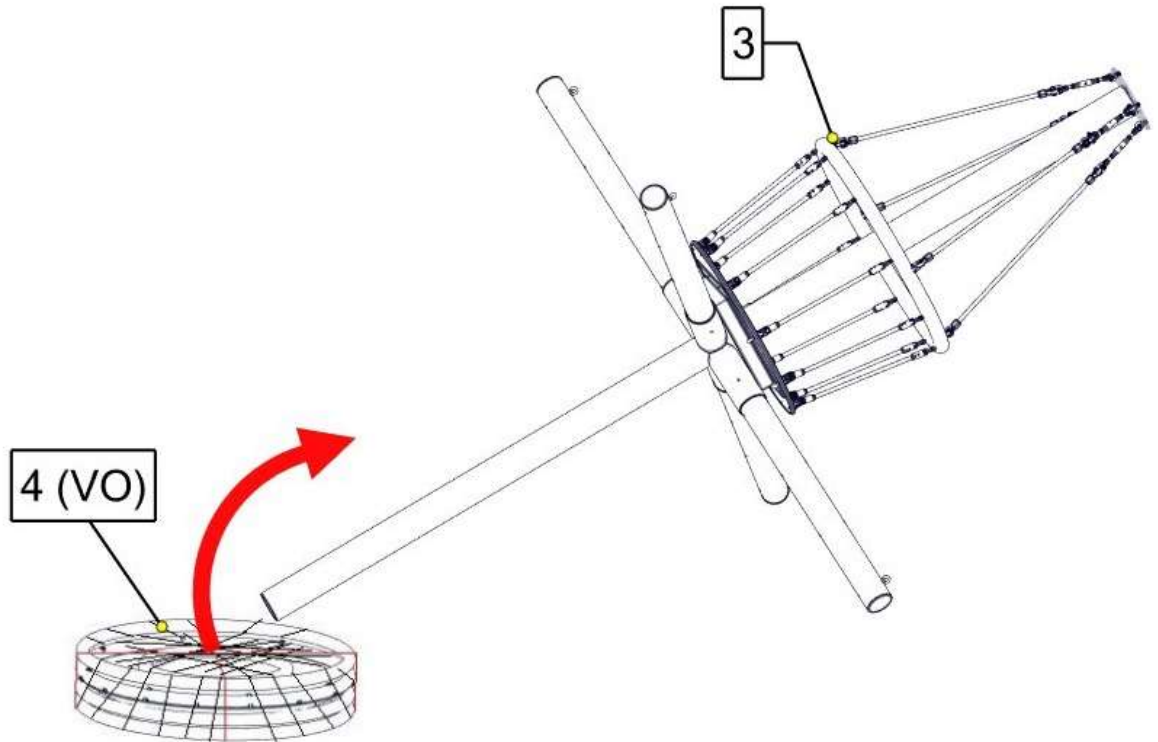


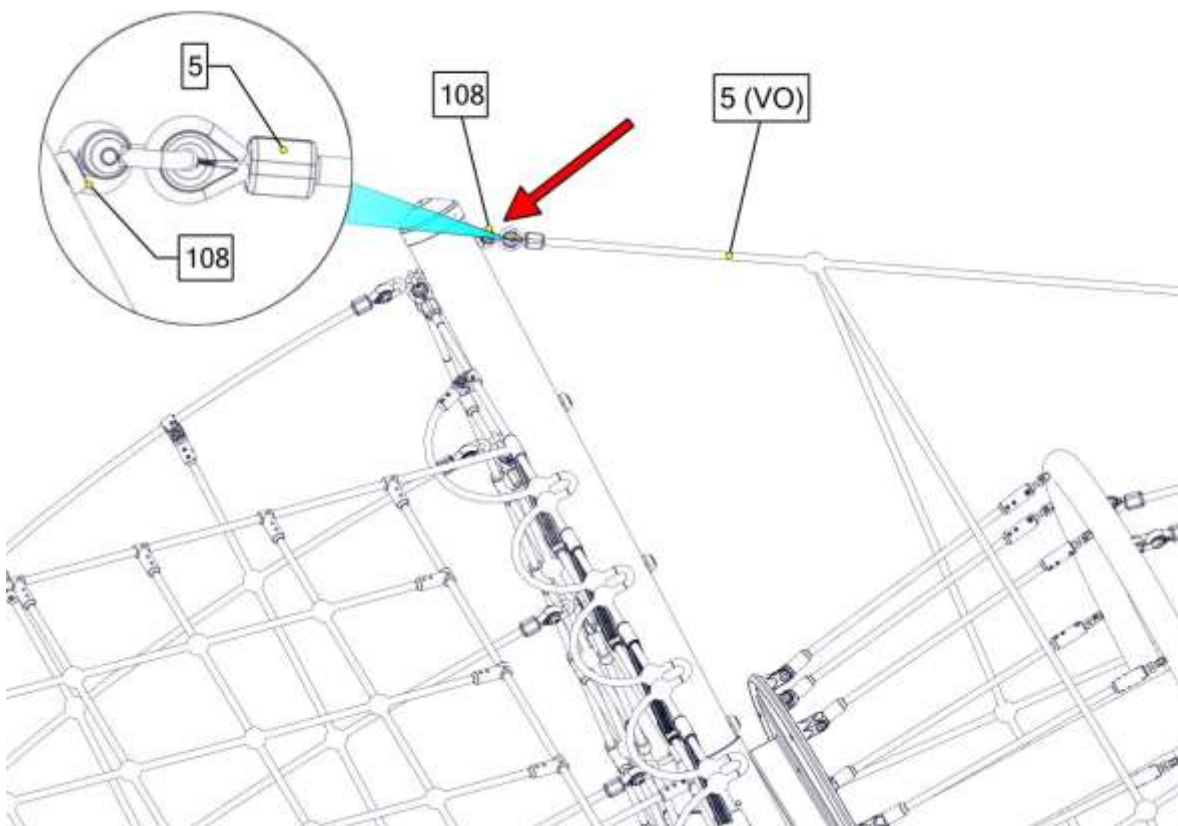
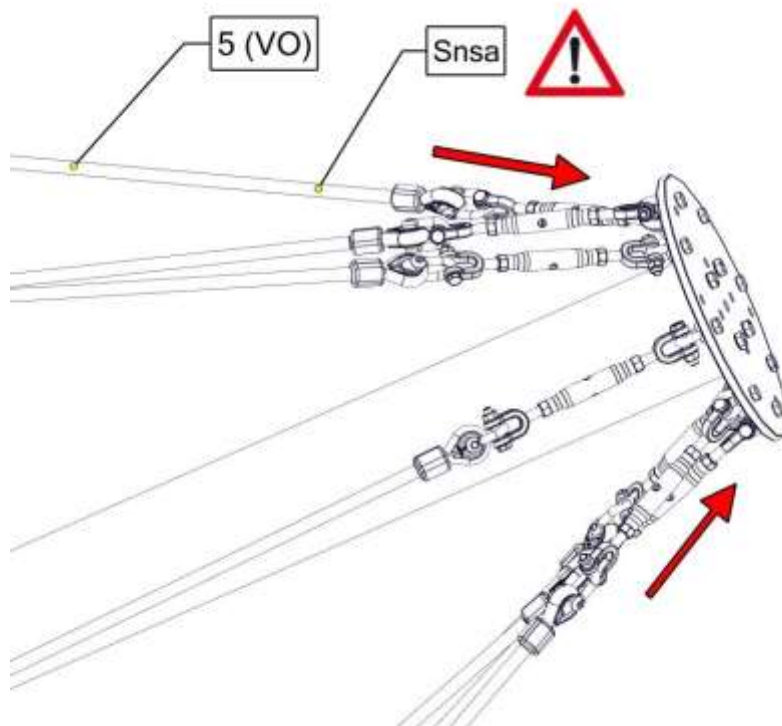


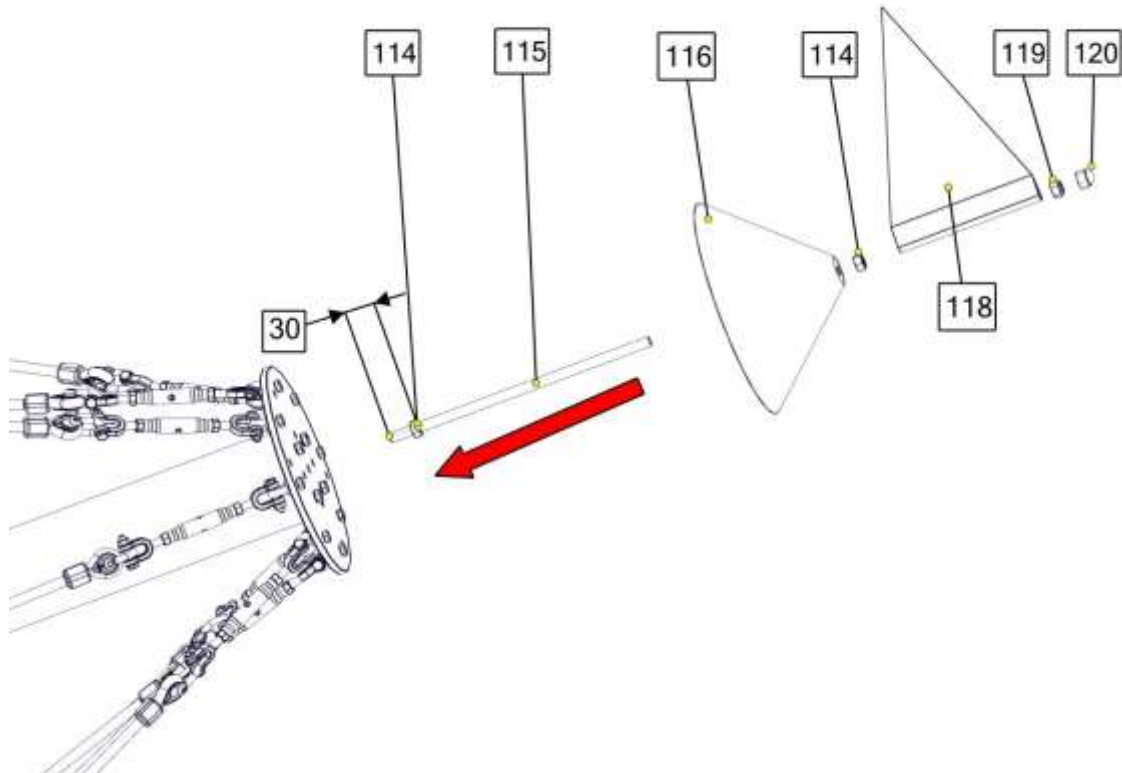
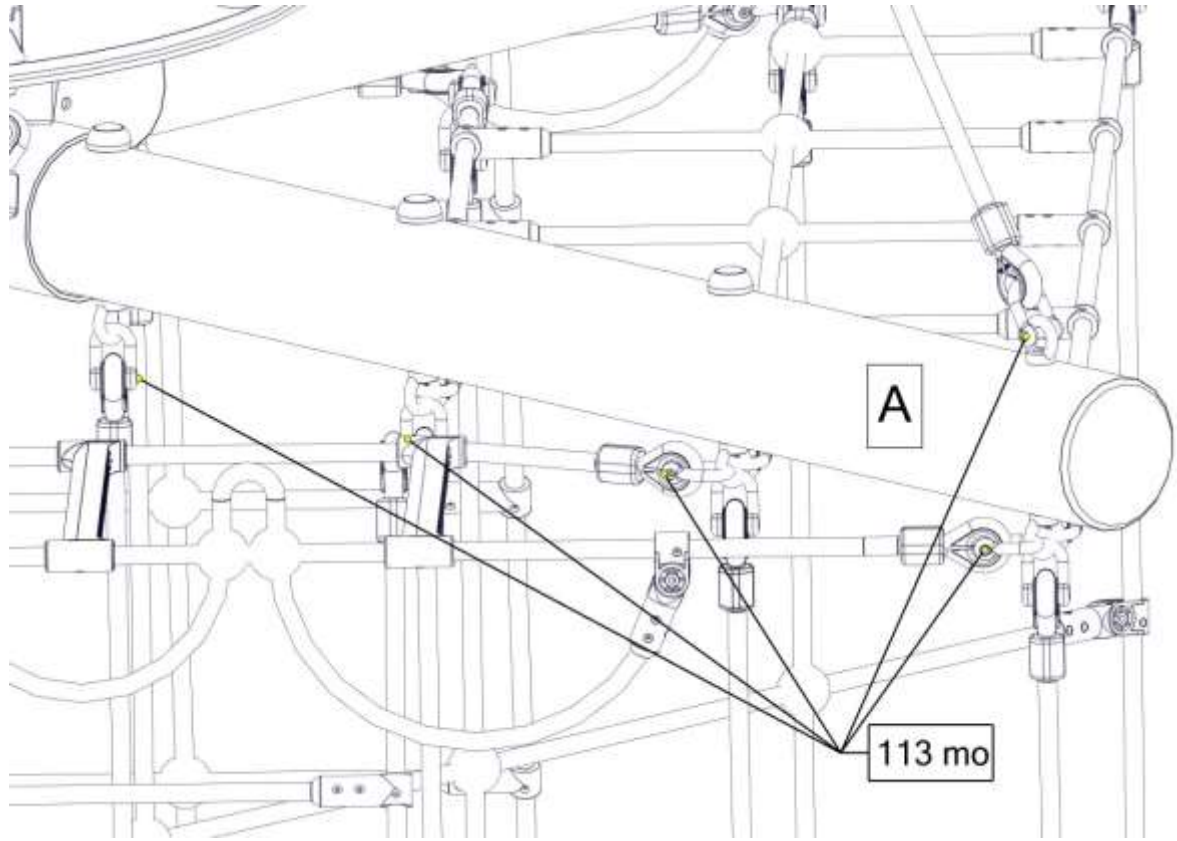


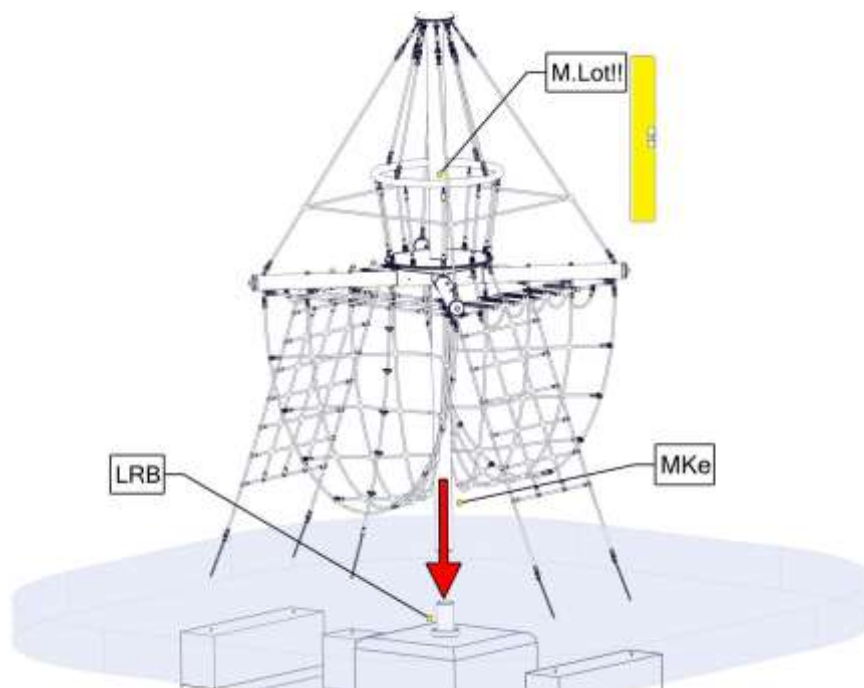
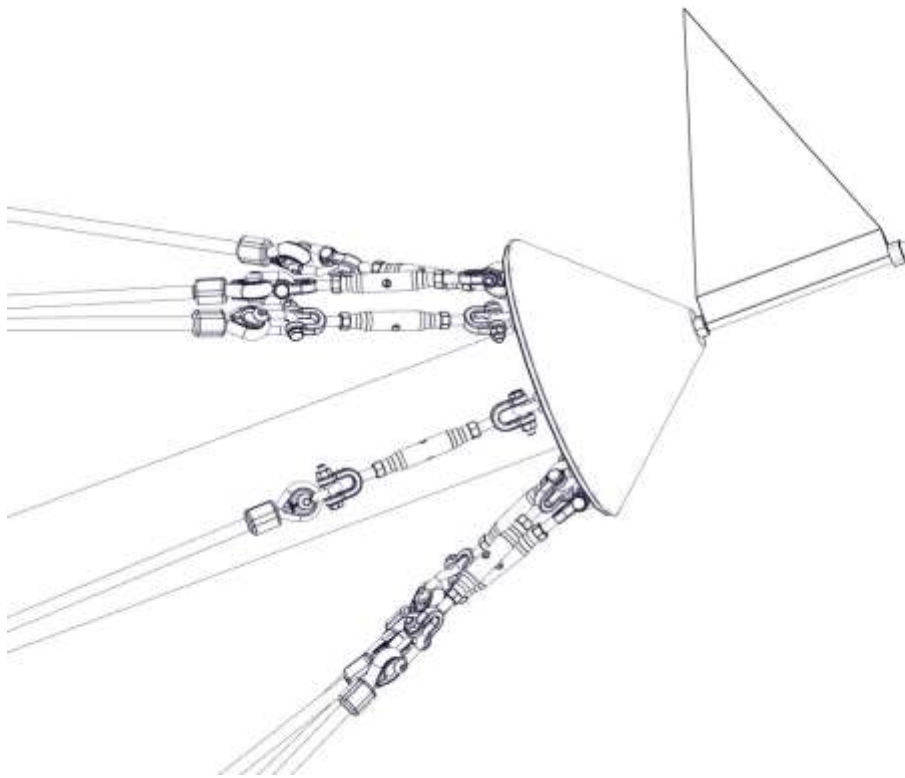


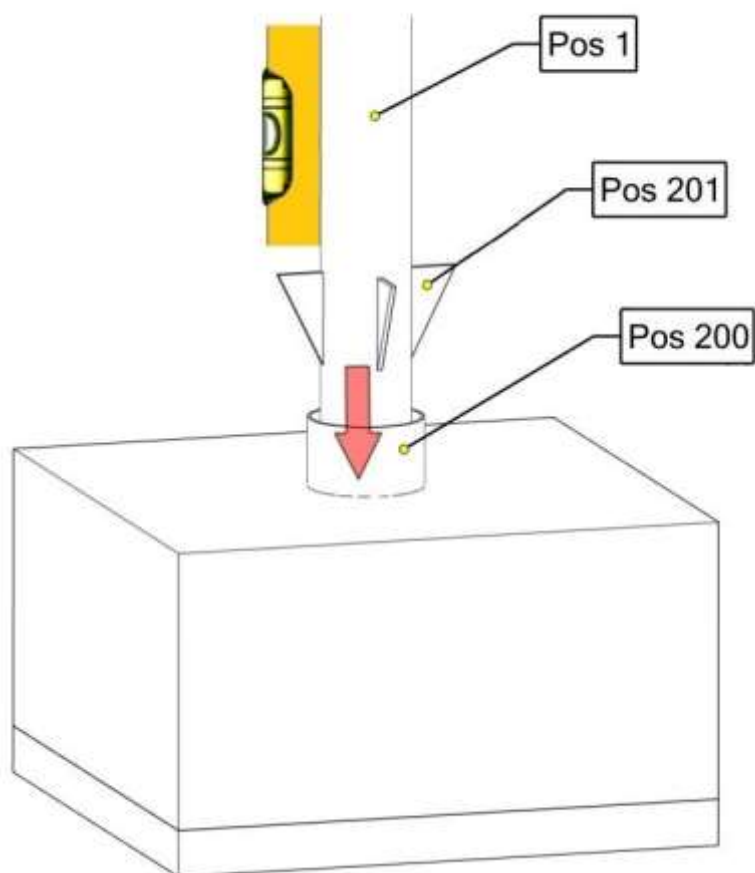
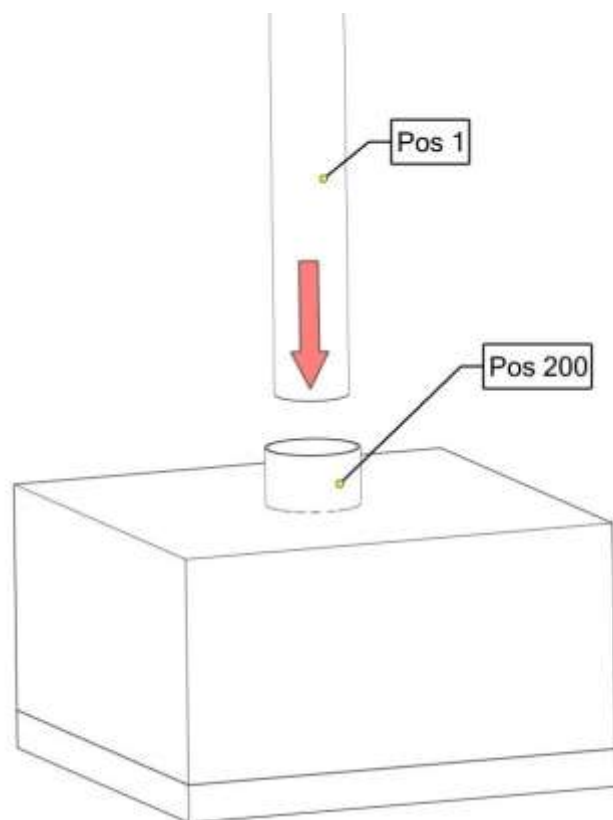


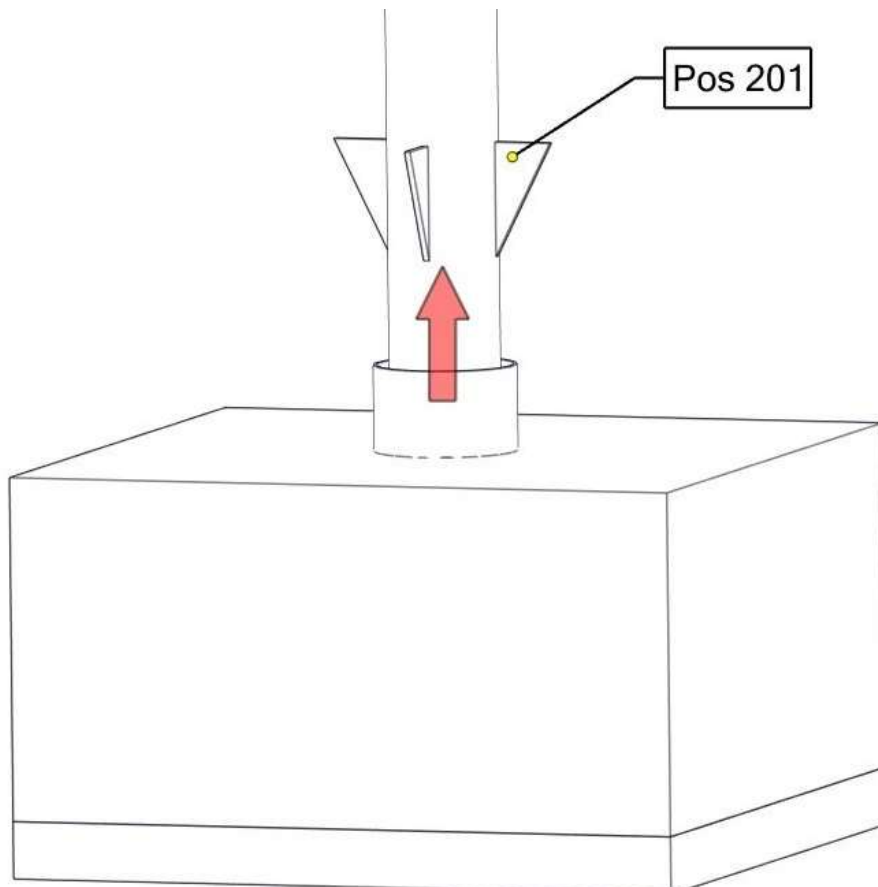
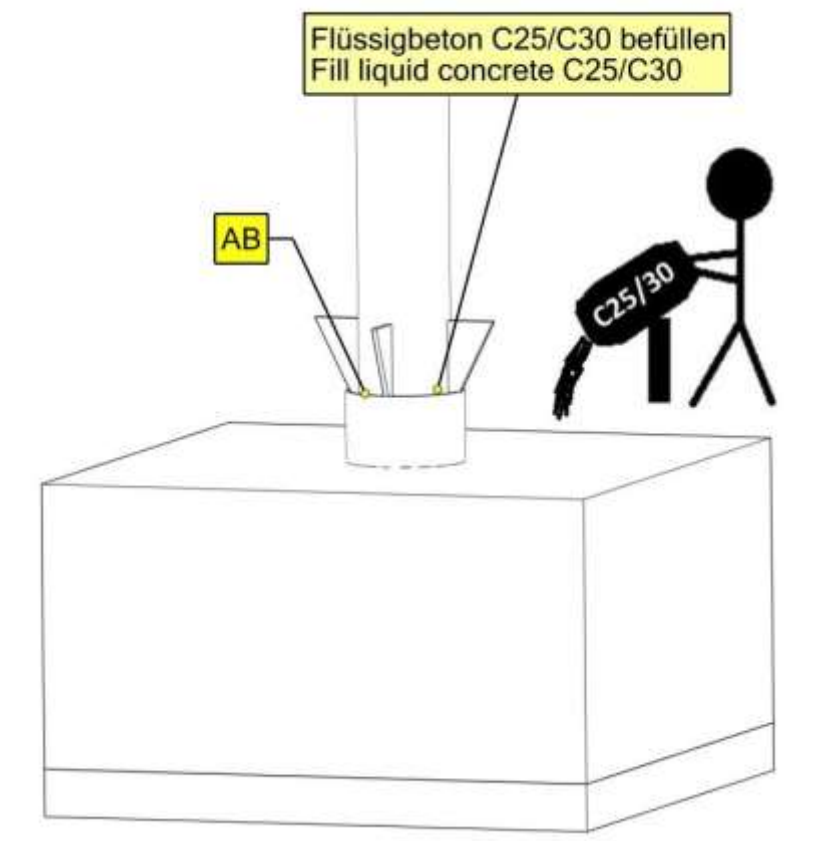


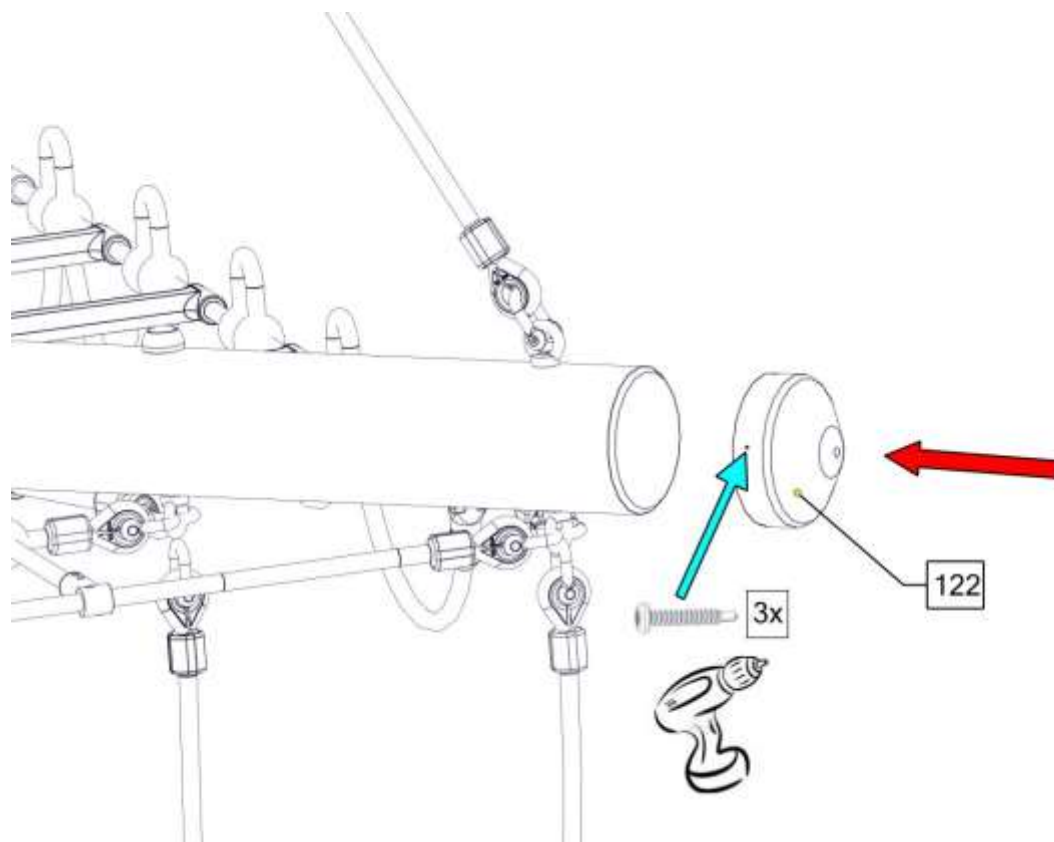




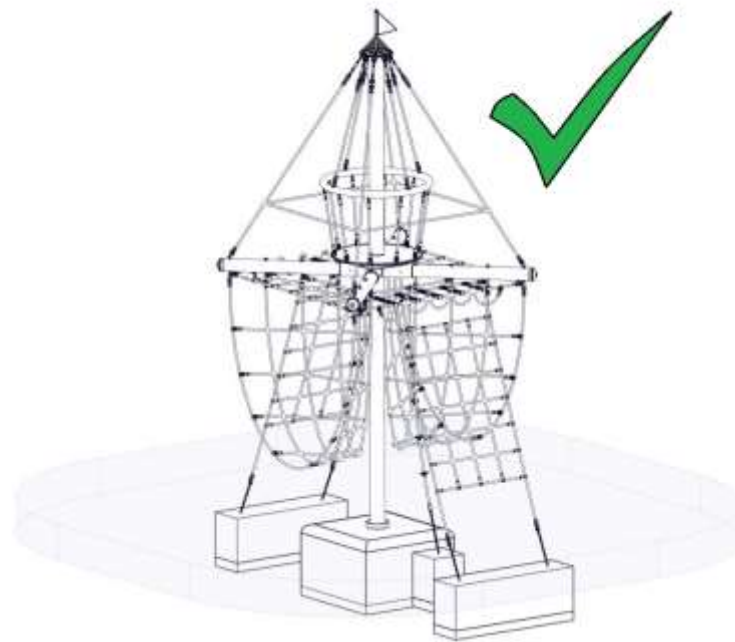














---

## 5 Überprüfungen nach der Installation

---



### Hinweis

---

Solange das Gerät nicht sicher installiert ist, müssen Sie dafür sorgen, daß der Zutritt für die Öffentlichkeit gesperrt wird!

#### 5.1 Kennzeichnung der Fallhöhe

Kennzeichnung der Geräte um die Füllhöhe vom Fallschutzmaterial (bzw. vom losen Füllschutzmaterial) anzuzeigen.

#### 5.2 In den folgenden Fällen ist das Gerät noch nicht sicher installiert:

- die sichere Installation des Gerätes ist nicht vollständig
- die schlagabsorbierende Oberfläche ist noch nicht installiert
- die Erhaltung der Betriebssicherheit durch entsprechende Wartungsarbeiten kann nicht sichergestellt werden.

#### 5.3 Beseitigung aller Montagehilfsmittel

- Bitte prüfen Sie, ob alle Montagehilfsmittel von dem Spielareal beseitigt worden sind! Vorher darf das Spielgerät nicht freigegeben werden.

#### 5.4 Einzelheiten bzgl. der Abnahme des Gerätes vor der ersten Benutzung

- Es gelten keine besonderen Abnahmebedingungen vor der ersten Benutzung.

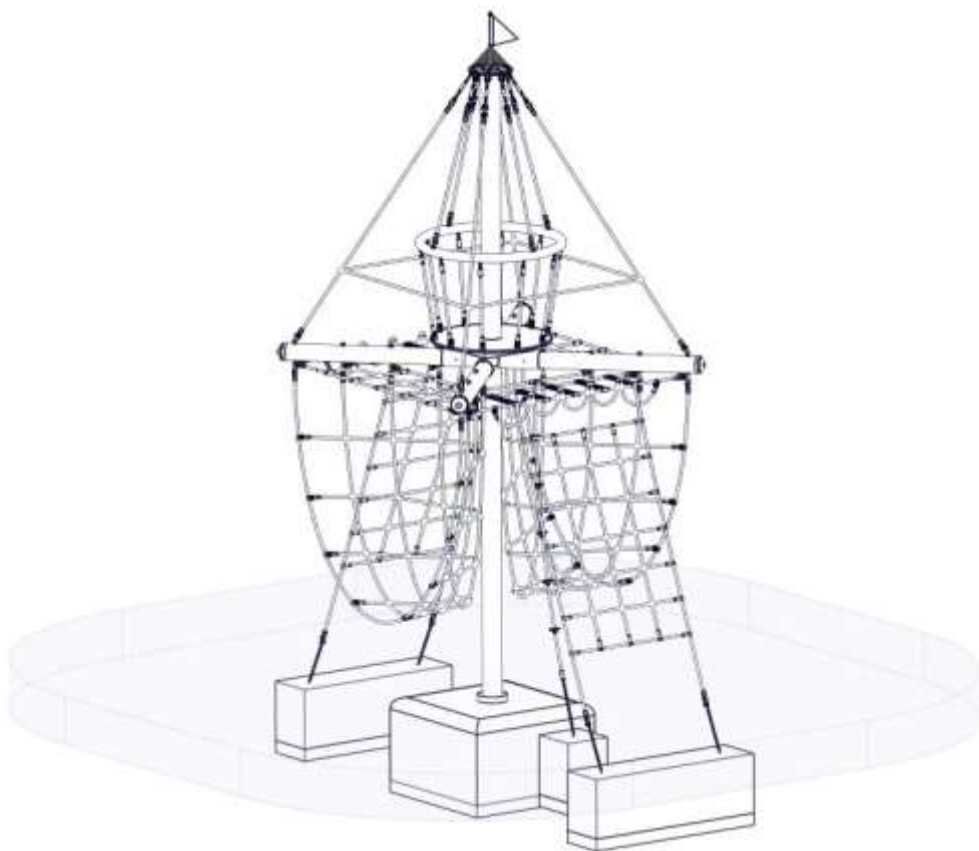
#### 5.5 Bolzen nachziehen

- Nach einer Woche Spielbetrieb bitte alle Bolzen nochmals nachziehen. Später bei den jeweiligen Wartungen.



## **B Wartungsanleitung**

### **Piratenturm „Störtebeker“ Art.-Nr. 4687-20S zum Einbetonieren**



Revision 0 – 2010-09-01  
Erste freigegebene Version  
Wartungsanleitung  
Revision 4– 2021-04-14 FH  
neue Form der Anleitung  
Alle Rechte vorbehalten  
© Copyright 2005 Huck Seiltechnik GmbH

---

## 6 Einleitung Wartung

### 6.1 Allgemeines

Die Installation, Inspektion, Wartung und Betrieb sind gemäß den Richtlinien der EN1176-7 durchzuführen.



Hinweis

**Allgemeiner Hinweis:** Ein regelmäßig kontrolliertes Spielgerät kann nicht so beschädigt sein, daß ein Bespielen gefährlich wird. Voraussetzung ist allerdings, daß die regelmäßigen Kontrollen im Bedarfsfall eine Reparatur nach sich ziehen.

---

Eventuell benötigte Ersatzteile erhalten Sie direkt von Ihrem Lieferanten oder der Fa. Huck Seiltechnik GmbH

Adresse: Huck Seiltechnik GmbH  
Dillerberg 3  
35614 Asslar/Berghausen  
Tel. (06443) 83 11-0  
Fax (06443) 83 11-79



Montage, Wartung und Instandsetzung sind nur durch sachkundige Personen durchzuführen. Das Prüf- und Wartungsprotokoll ist dem Betreiber in Kopie gegen Quittierung zu übergeben.

---

**Diese Wartungsanleitung basiert auf der Norm "EN 1176-1:2017".**

## **7 Allgemeine Hinweise zu den Wartungsarbeiten**

### **7.1 Die Wartungsintervalle**

Die Wartungsintervalle beziehen sich auf durchschnittliche Beanspruchung. Wir weisen darauf hin, daß bei starker Beanspruchung der Spielanlage verstärkte Durchsichten und/oder Wartungen vorzunehmen sind!

### **7.2 Die Häufigkeit der Inspektionen**

Die Häufigkeit der Inspektionen muss sich nach der tatsächlichen Beanspruchung richten. Einflußfaktoren: Vandalismus, Standort (z. B. Küstennähe), Luftverschmutzung, Alter des Gerätes!

### **7.3 Pflegeprodukte und Pflegeverfahren**

Sämtliche Bolzen und Muttern sind feuerverzinkt oder aus Edelstahl. Edelstahl hat die Eigenschaft des unkontrollierten Kaltverschweißens während des Anziehens der Muttern. Daher unbedingt die Bolzen und Muttern mit Teflonspray (z. B. HTS plus Teflon Nr. 893128 erhältlich bei Fa. Würth) oder ähnlichen Gleitmitteln einsprühen.

### **7.4 Ersatzteile**

Sämtliche Ersatzteile müssen den Spezifikationen des Herstellers entsprechen!

### **7.5 Identifizierung von Ersatzteilen**

Sämtliche Ersatzteile sind in der Stückliste aufgelistet. Die Stückliste finden Sie im Kapitel 3.

### **7.6 Spezielle Entsorgungsbehandlungen von einzelnen Geräteteilen**

Für die einzelnen Geräteteile sind keine besonderen Entsorgungsbehandlungen notwendig.

### **7.7 Spezielle Maßnahmen in der Einlaufzeit**

Spätestens 2 Wochen nach der Montage sind sämtliche Verschraubungen auf Festigkeit zu prüfen und gegebenenfalls nachzuziehen.

### **7.8 Wartung Fallschutzböden**

Auch die Fallschutzböden müssen regelmäßig gewartet werden. Vor allem der Füllstand von losem Füllmaterial muß eingehalten werden und gegebenenfalls nachgefüllt werden.

---

## 7.9 Festgestellte Mängel

---



Festgestellte Mängel müssen umgehend behoben werden! Bei sicherheitsbeeinträchtigenden, schwerwiegenden Defekten ist ansonsten die Anlage sofort für die Öffentlichkeit zu sperren.

---

## 7.10 Lose Schrauben

---



Lose Schrauben sind stets ein Grund für wachsende Qualitätsprobleme und ein Sicherheitsrisiko. Deshalb sollten lose Schrauben stets nachgezogen und das Fehlen von Schrauben kontrolliert werden (z. B. auf durchsehbare Löcher achten).

---

## 7.11 Absperrung der Spielanlagen

Die Spielanlage ist bei folgenden Arbeiten abzusperren: unvollständiger Installation, Zerlegung, Wartungen und Reparaturarbeiten sowie bei Mängeln an Spielgeräten.

## 7.12 Mängelansprüche / Mängelhaftung

Garantie bei Stahlpfosten und Pfostenschuhen geben wir, wenn die regelmäßigen Wartungen durchgeführt werden und dies schriftlich festgehalten wird. Es gelten die Bedingungen unserer AGB's. Die erste Wartung erfolgt nach 3 Jahren, es müssen die Stahlpfosten bis zum Betonfundament freigelegt werden und auf Korrosion überprüft werden. Korrosionsstellen und Kratzer sind mit Zinkfarbe zu streichen. Seile auf Abrieb kontrollieren. Bei starker Abnutzung Seile nachimprägnieren.

---

## 8 **Wartungsplan**

### 8.1 **Besondere Hinweise**

#### 8.1.1 **Wartungsintervall**

Es wird dringend empfohlen, die Kontroll- und Wartungsarbeiten in den angegebenen Zeiträumen durchzuführen, da durch den Spielbetrieb, durch Witterungseinflüsse oder durch mutwillige Zerstörungen eine Abnutzung erfolgt, die einen Sicherheits- und Funktionsverlust darstellen kann.

#### 8.1.2 **Wartungsintervall bei starker Beanspruchung**

Wir weisen darauf hin, daß bei starker Beanspruchung der Spielanlage verstärkte Durchsichten und/oder Wartungen vorzunehmen sind!!!

#### 8.1.3 **Mängel, die die Sicherheit beeinträchtigen**



**Hinweis**

Bei Mängeln, die die Sicherheit beeinträchtigen, muß schnell gehandelt werden. Entweder durch sofortige Reparatur oder durch Abbauen bzw. Stilllegen des Gerätes.

---

#### 8.1.4 **Mängel, die die Funktion beeinträchtigen**



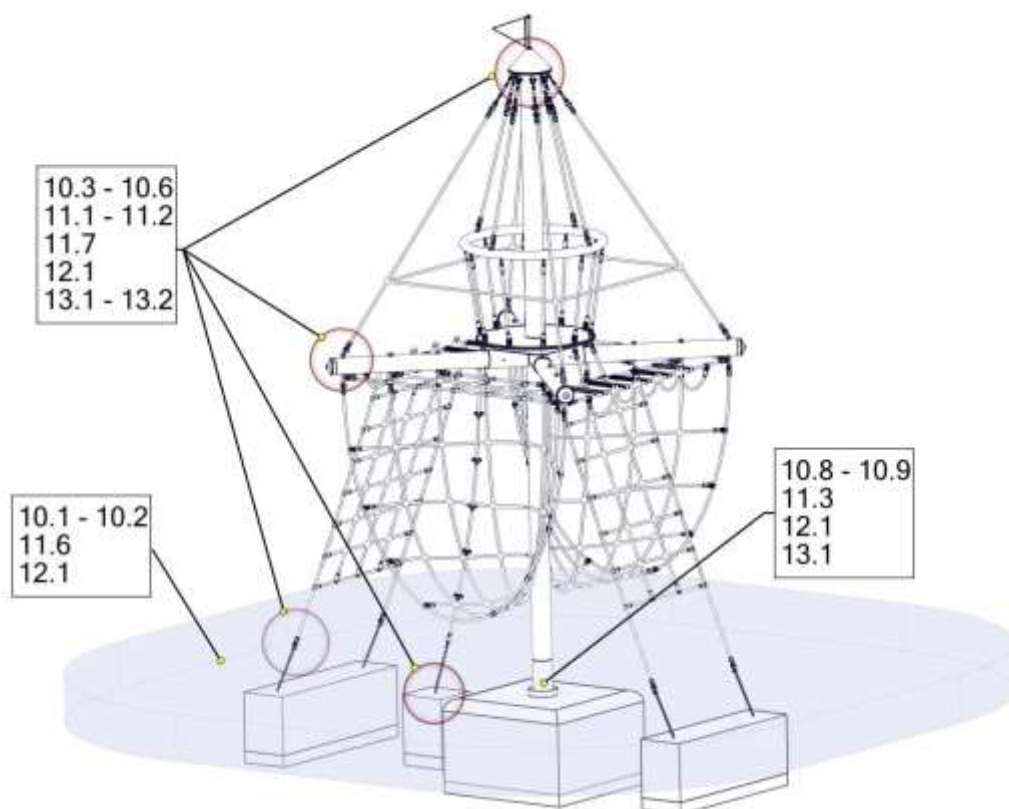
**Hinweis**

Auch Mängel, die die Funktion beeinträchtigen, sollten umgehend behoben werden. Solche Mängel mindern den Spielwert des Gerätes und reizen zu mutwilligen Zerstörungen, die eventuell einen Sicherheitsverlust zur Folge haben. Auch hier sollte der Schaden umgehend behoben werden.

---



## 9 Regelmäßige Wartungsarbeiten



## **10 Monatlich durchzuführende Wartungsarbeiten**

- 10.1 Zwischenräume zwischen Gerät und Boden kontrollieren (Abstand bzw. Fallhöhe).**
- 10.2 Untergrund im Fall- und Schutzbereich auf harte Gegenstände und freigespielte Fundamente überprüfen.**
- 10.3 Sämtliche Verbindungselemente und Beschlagteile auf Verschleiß und festen Sitz prüfen, ggf. nachziehen. Beschädigte oder fehlende Teile erneuern.**
- 10.4 Bewegliche Metallteile (Gelenk, Federn usw.) auf Leichtgängigkeit und Verschleiß prüfen, ggf. auswechseln.**
- 10.5 Sämtliche Anbauelemente wie Ketten, Seile, Netze, etc. auf Beschädigungen prüfen ggf. erneuern.**
- 10.6 Gummiteile, Manschetten, etc. auf Verschleiß oder Beschädigungen prüfen ggf. auswechseln.**
- 10.7 evtl. zuviel Füllmaterial an den Pfostenschuhen entfernen, wegen Fäulnisgefahr.**
- 10.8 Oberflächengüte von Holzteilen auf Schäden, hervorgerufen durch Witterung, Fremdeinwirkung oder Schimmelbefall prüfen und beheben, notfalls auswechseln.**
- 10.9 Oberflächengüte von Kunststoff- und Metallteilen, z. B. Rutschen, auf Beschädigung prüfen und ggf. auswechseln.**

## **11 1/4 jährlich durchzuführende Wartungsarbeiten**

- 11.1 Detaillierte Inspektion zur Überprüfung des Betriebs und der Stabilität der Anlage insbesondere in Bezug auf jedweden Verschleiß.**
- 11.2 Nachziehen aller Befestigungen.**
- 11.3 Nachstreichen und Nachbehandeln von Oberflächen.**
- 11.4 Wartung von Fallschutzbelägen.**
- 11.5 Schmieren von Gelenken.**
- 11.6 Überprüfen der Fallhöhe. Gegebenenfalls das lose Füllmaterial entsprechend auffüllen! Bei gekennzeichneten Pfosten bis zur Kennzeichnung nachfüllen;**
- 11.7 Bolzen nachziehen.**


## **12 1/2 jährlich durchzuführende Wartungsarbeiten**

- 12.1 Die Standfestigkeit der Standpfosten, Streben, Fundamente usw. ist zu überprüfen. Nach durchgeführten Reparaturen oder zusätzlich eingebauten bzw. ersetzten Anlageteilen ist die gesamte Anlage auf ihre Sicherheit zu überprüfen.**

 <b>Achtung</b>	<h2>Jährliche Hauptinspektion</h2>
---	------------------------------------

### 13 Jährlich durchzuführende Wartungsarbeiten

- 13.1 Die gesamte Anlage sowie die Fundamente und die Oberflächen sind auf ihren allgemein Zustand zu überprüfen.
- 13.2 Die Anlage ist insbesondere auf Vorliegen von Verrottung und Korrosion zu überprüfen. Dazu müssen evtl. bestimmte Teile ausgegraben bzw. freigelegt werden. Korrosionsstellen und Kratzer sind mit Zinkfarbe zu streichen.

 <b>Achtung</b>	<p>Die Inspektion der Anlage muss von sachkundigen Personen unter Einhaltung der von der Fa. Huck Seiltechnik GmbH erteilten Anweisungen vorgenommen und schriftlich, unter Angabe evtl. vorgefundener Mängel, protokolliert werden.</p> <p>Das Prüf- und Wartungsprotokoll ist dem Betreiber in Kopie, gegen Quittierung, zu übergeben!</p>
--	--







## 15 Übergabebeleg



**Achtung**

Nach Aufstellung des Gerätes müssen die Installations- und Wartungsdokumente an den Betreiber weitergegeben werden. Dieser muss sich die Übergabe der Dokumente quittieren lassen. Der vollständig ausgefüllte und unterschriebene Übergabebeleg ist dann an die Huck Seiltechnik GmbH per Telefax (06443) 8311-79 zurückzusenden!

Art.-Nr.: 4687-20S

Gerätetyp: Piratenturm „Störtebeker“

Seriennummer: \_\_\_\_\_

**Kunde oder Betreiber (Stadt, Kommune, Kindergarten, etc.):**

\_\_\_\_\_  
\_\_\_\_\_

Zuständiger Sachbearbeiter:

\_\_\_\_\_  
\_\_\_\_\_

**Montagefirma (Adresse):**

\_\_\_\_\_  
\_\_\_\_\_

Verantwortlicher Mitarbeiter (Monteur):

\_\_\_\_\_  
\_\_\_\_\_

Komplette Montageanleitung, Wartungsanleitung und Wartungsprotokoll vollständig erhalten,

\_\_\_\_\_  
(Unterschrift Betreiber)  
(Stempel)

\_\_\_\_\_  
(Unterschrift Installationsfirma)

Datum: \_\_\_\_\_