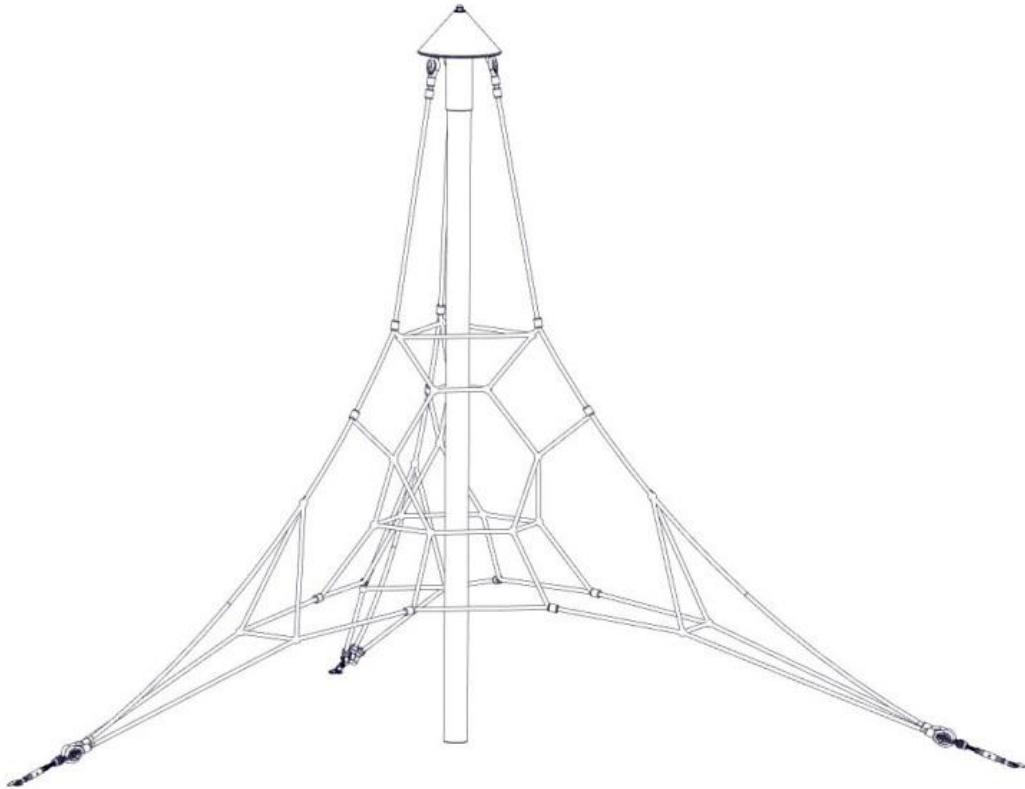


A Montageanleitung Art. Nr.4644-1 Triops - Pyramide Mini

Achtung ! Nur die im Lieferumfang befindliche Montageanleitung für den Aufbau, Montage und Wartung des jeweiligen Gerätes verwenden!



Betreiber: _____

Standort: _____

Revisionshistorie

Revision 0 – 2012-05-09

Erste freigegebene Version FH

Montageanleitung

Revision 4 – 2024-10-23 ZM

Erdsnagel Plastik, Schäkel M8

Alle Rechte vorbehalten

© Copyright 2012 Huck Seiltechnik GmbH

Bitte beachten Sie die Erklärung und Abkürzungen und Zeichen.
Bei Rückfragen kontaktieren Sie bitte den Hersteller.

Inhaltsverzeichnis

A	Montageanleitung Art. Nr.4644-1 Triops - Pyramide Mini.....	1
1	Einleitung Installation	4
2	Datenblatt Art.-Nr. 4644-1 Triops - Pyramide Mini.....	5
3	Lieferumfang, Stückliste mit Teilenummern.....	7
4	Aufstellanweisung	12
5	Überprüfungen nach der Installation.....	18
B	Wartungsanleitung Art.-Nr. 4644-1	19
6	Einleitung Wartung.....	20
7	Allgemeine Hinweise zu den Wartungsarbeiten.....	21
8	Wartungsplan	23
9	Regelmäßige Wartungsarbeiten	24
10	Monatlich durchzuführende Wartungsarbeiten.....	25
11	1/4 jährlich durchzuführende Wartungsarbeiten.....	25
12	1/2 jährlich durchzuführende Wartungsarbeiten.....	26
13	jährlich durchzuführende Wartungsarbeiten.....	26
14	Wartungsprotokoll.....	27
15	Übergabebeleg.....	29

Tabellenverzeichnis

Tabelle 3-1: Lieferumfang, Stückliste mit Teilenummern	7
Tabelle 3-2: Lieferumfang, Stückliste mit Teilenummern	8

1 Einleitung Installation

1.1 Allgemeines

Die Installation, Inspektion, Wartung und Betrieb sind gemäß den Richtlinien der EN1176-7 durchzuführen.

Vor Beginn der Montagearbeiten sind alle Geräte-, und Befestigungsteile gemäß der beiliegenden Stückliste (siehe Tabelle 3-1 u. 3-2) auf Vollständigkeit zu prüfen!

Eventuell benötigte Ersatzteile erhalten Sie direkt von Ihrem Lieferanten oder der Fa. Huck Seiltechnik GmbH

Adresse: Huck Seiltechnik GmbH
Dillerberg 3
35614 Asslar/Berghausen
Tel. (06443) 8311-0
Fax (06443) 8311-79

Bei eventuellen Montageschwierigkeiten oder sonstigen Fragen, können Sie uns jederzeit unter **Tel. (06443) 8311-0** erreichen.



Achtung

Die komplette Montageanleitung, Wartungsanleitung und das Wartungsprotokoll sind unbedingt nach erfolgter Installation an den Betreiber gegen schriftlichen Nachweis weiterzuleiten!!! Siehe letzte Seite!!!



Achtung

Sämtliche Bolzen und Muttern sind feuerverzinkt oder Edelstahl. Edelstahl hat die Eigenschaft des unkontrollierten Kaltverschweißens während des Anziehens der Muttern. Daher unbedingt die Bolzen und Muttern mit Teflonspray (z. B. HTS plus Teflon Nr. 893128 erhältlich bei Fa. Würth) oder ähnlichen Gleitmitteln einsprühen.



Achtung

Wir empfehlen einen nahtlosen und bündigen Übergang zwischen dem angegebenen Mindestraum/Fallschutz und der angrenzenden Fläche. Auf Randsteine, Metallkanten etc. ohne Dämpfungseigenschaften sollte als Einfassung verzichtet werden!

Hiermit bestätigen wir Ihnen, dass dieses Spielgerät nach der neuen Spielgerätenorm EN 1176-1 geprüft und zertifiziert wurde.

2 Datenblatt Art.-Nr. 4644-1 Triops - Pyramide Mini

1. Geräteraum: 4,60 m x 4,00 m
 Mindestraum: 4,80 m x 4,60 m
 Gerätehöhe: 3,25 m
 Fallhöhe: 0,65 m
 Fallschutzfläche: 17,1 m²

2. Untergrundbeschaffenheit

Bodenmaterial	Beschreibung in mm	Mindestschichtdicke in mm	Maximale Fallhöhe mm
Rasen/Oberboden			<= 1000*
Rindenmulch	20 – 80 Korngröße	300	<= 2000
		400	<= 3000
Holzschnitzel	5 – 30 Korngröße	300	<= 2000
		400	<= 3000
Sand	0,2 – 2 Korngröße	300	<= 2000
		400	<= 3000
Kies	2 – 8 Korngröße	300	<= 2000
		400	<= 3000
Andere Bodenmaterialien	Wie nach HIC geprüft		

*In Deutschland ist Rasen bis 1,50 m Fallhöhe zulässig.

3. Name und Gesamtmaß des größten Geräte-Teils:
 Stahlpfosten (1 Stück) Länge 4,0m, Ø 101,6 mm
4. Name und Gewicht des schwersten Geräte-Teils:
 Stahlpfosten, 29 kg
5. Altersgruppe: ab 4 Jahre
6. Achtung! Gerät zum Einbetonieren
 Beton: C25/30, Betonbedarf = ~ 1,3 m³
 Fundamentgröße / Aushubgröße:
 3x) 1,0 m x 0,50 m x 1,10 m inkl. 10 cm Sickerschicht.
 1x) 0,80 m x 0,80 m x 1,05 m inkl. 10 cm Sickerschicht



Achtung Betonoberkanten gerundet.

Wichtig! Fundamentgrößen gelten für normale Bodenklassen 3 – 4! Bei sandigen, weichen Böden entsprechend größer dimensionieren!

7. Montagezeit nach Einbetonierung desr Stahlmastes:
 ca. 2 Stunden. Benötigte Hilfskräfte: 2 Personen.

Benötigte Hilfsmittel: Radbagger, Leiter ca. 4,0 m lang, Wasserwaage, diverse Schrauben- und Inbusschlüssel.

8. Eventuell benötigte Ersatzteile erhalten Sie direkt von Ihrem Lieferanten oder von der Fa. Huck-Seiltechnik GmbH

Adresse: Huck-Seiltechnik GmbH
Dillerberg 3
D-35614 Aslar/Berghausen
Tel. 06443/8311-0
Fax. 06443/8311-79

9. **Hiermit bestätigen wir Ihnen, dass dieses Spielgerät nach der neuen Spielgeräte-Norm EN 1176-1 geprüft und zertifiziert wurde.**

3 Lieferumfang, Stückliste mit Teilenummern


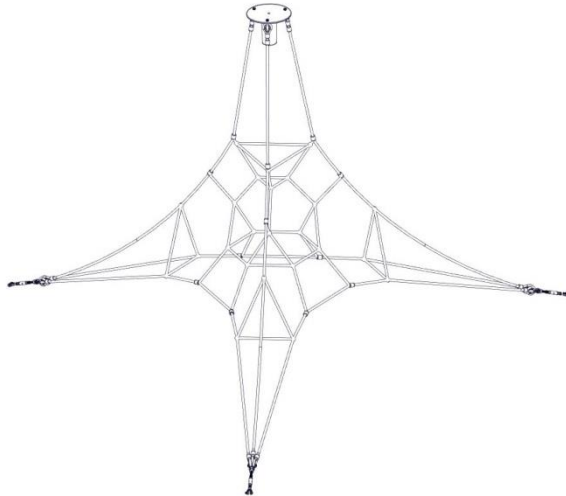






3.1 in Worten


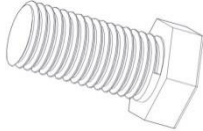
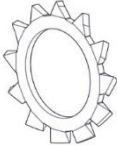
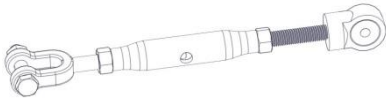
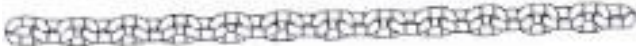
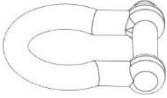

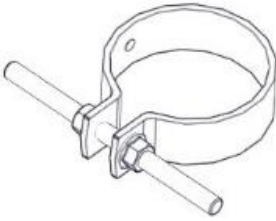


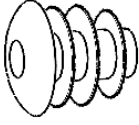
Tabelle 6-1: Lieferumfang, Stückliste mit Teilenummern



Pos.	Stückzahl	Element / Beschreibung	Größe	O.K.	Fehlt
1	1	Stahlrohr	4,0 m x 101,6 mm Ø		
2	1	Spielteil			
3	1	Netzhaube	Ø 360 mm		
4	1	Masthauben	Ø 370 mm		
5	1	Gewindebolzen	M16 x 165 mm		
6	1	Sechskantmutter	M16		
7	1	Unterlegscheibe	für M16		
8	1	Stopfmutter	M16		
9	1	Abdeckkappe	für M16		
10	3	Sechskantschraube	M12 x 25 mm		
11	3	Zahnscheiben	für M12		
12	3	Spannschloss	M12		
13	3	Ankerketten	10 mm x 1,70m		
14	3	Schäkel	M8 verzinkt		
15	3	Erdnagel Plastik	~ 300 mm lang		
16	1	Betonierschellen	für Ø 101,6 mm		
17	1	Loctite	3 ml		
18	1	Ringschraube	M16		
19	6	Lamellenstopfen			

3.2 In Symbolen

Tabelle 3-2: Lieferumfang, Stückliste mit Teilenummern

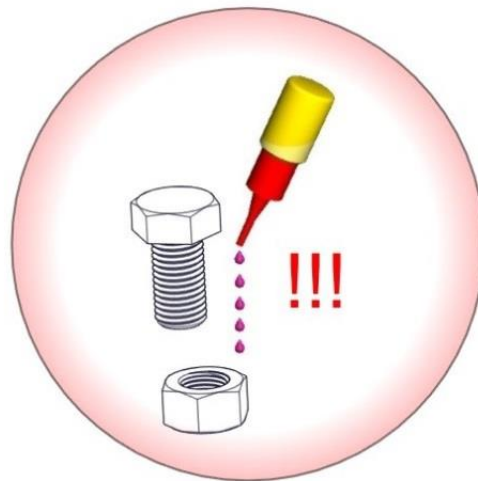
Pos.	Stückzahl	Symbol	Maße
1	1		4,0m x 101,6mm Ø
2	1		
3	1		Ø 360 mm
4	1		Ø 370 mm
5	1		M16x165mm
6	1		M16
7	1		Für M16
8	1		M16

Pos.	Stückzahl	Symbol	Maße
9	1		Für M16
10	3		M12x25mm
11	3		Für M12
12	3	 (vormontiert)	M12
13	3		10mmx1,70m
14	3		M8 verzinkt
15	3		~ 300 mm
16	1		für Ø 101,6
17	1		3 ml
18	1	 Ringschraube	M16
19	6	 Lamellenstopfen	M12

	<u>Erklärung der Abkürzungen und Zeichen:</u>
AB	Die gesetzlich vorgeschriebenen Abbindefristen sind zu beachten!
D	Beton C25/30 (für Fundamente) Betonbedarf: ~1,3 m ³
DS	Die vorläufige Entspannung ist erreicht, wenn sich die Spannseile in Schulterhöhe durch Daumendruck nicht mehr als 50 mm eindrücken lassen. Spanschlösser durch kontern sichern.
F	Fallschutz
G	Sickerschicht 10 cm
Gehw.PI.	Gehwegplatte 300 x 300 x 40 (bauseits / vom Kunden)
M.Lot !!	Mast/Pfosten unbedingt lotrecht aufstellen!
mo	montieren
O.K	Oberkante Spielebene
PS	Platzbedarf inklusive Sicherheitsbereich ~ 17,1 m ²
R.entf.	Ringmutter M16 nach der Netzmontage entfernen.
	<u>Betonoberkanten gerundet. Wichtig! Fundamentgrößen gelten für normale Bodenklassen 3 – 4! Bei sandigen, weichen Böden entsprechend größer dimensionieren!</u>
	<u>Betonoberkanten gerundet! Fundamentmaße gelten für normale Bodenklassen 4-5 (gewachsener Boden).</u> <u>Bodenklasse 4: Leichte bis mittlere Plastizität, ineinandergebunden, mit geringem Steinanteil (Anteil < 30 % über einem Durchmesser von 63 mm Korngröße)</u> <u>Bodenklasse 5: Böden der Bodenklasse 3 und 4 mit einem großen Steinanteil</u> <u>(Anteil > 30 % über einem Durchmesser von 63 mm Korngröße)</u> <u>Zur Sicherheit bei sandigen, weichen Böden die Fundamente mind. 50% in der Fläche größer fundamentieren.</u>

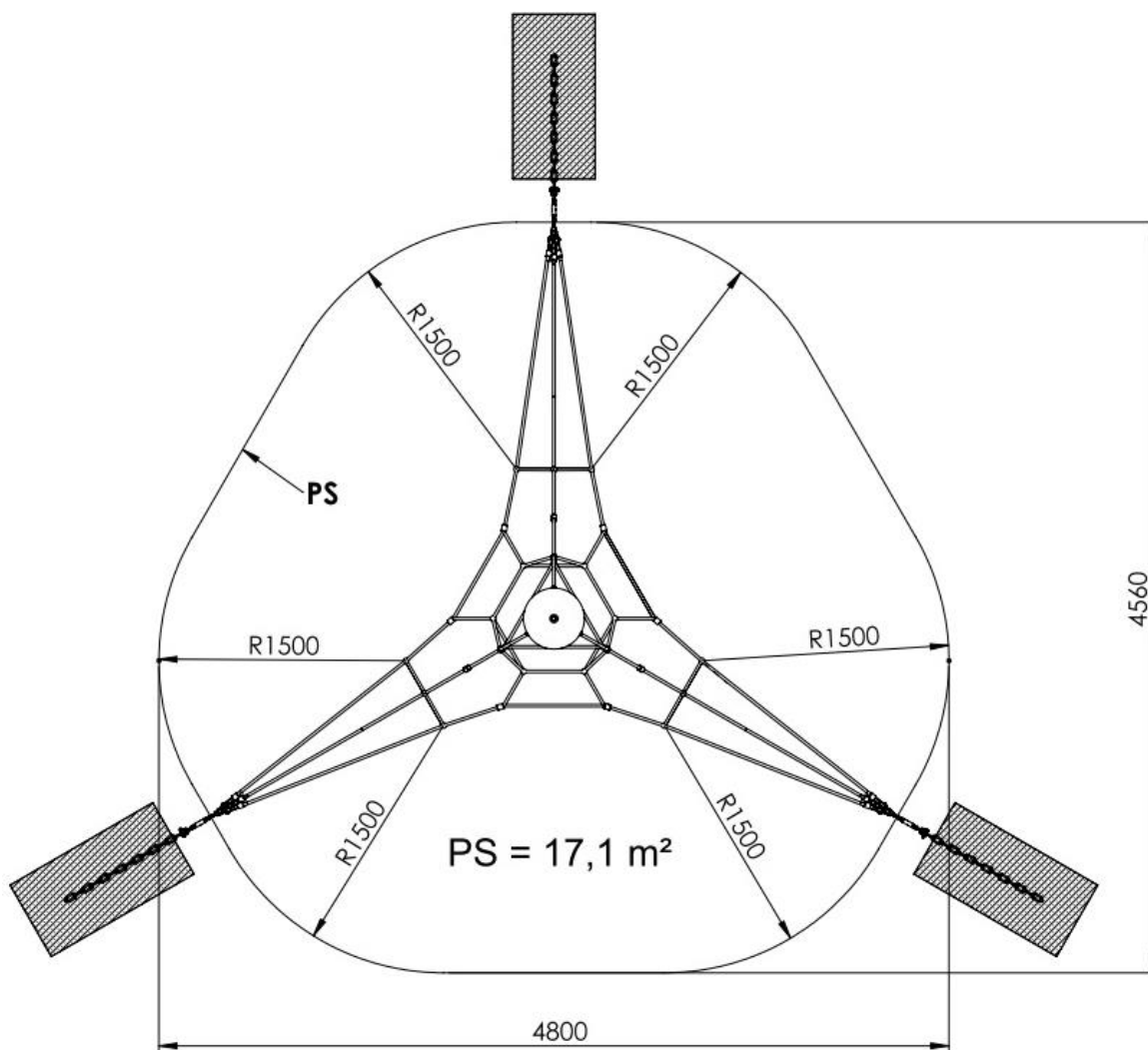
siehe Zeichnungen

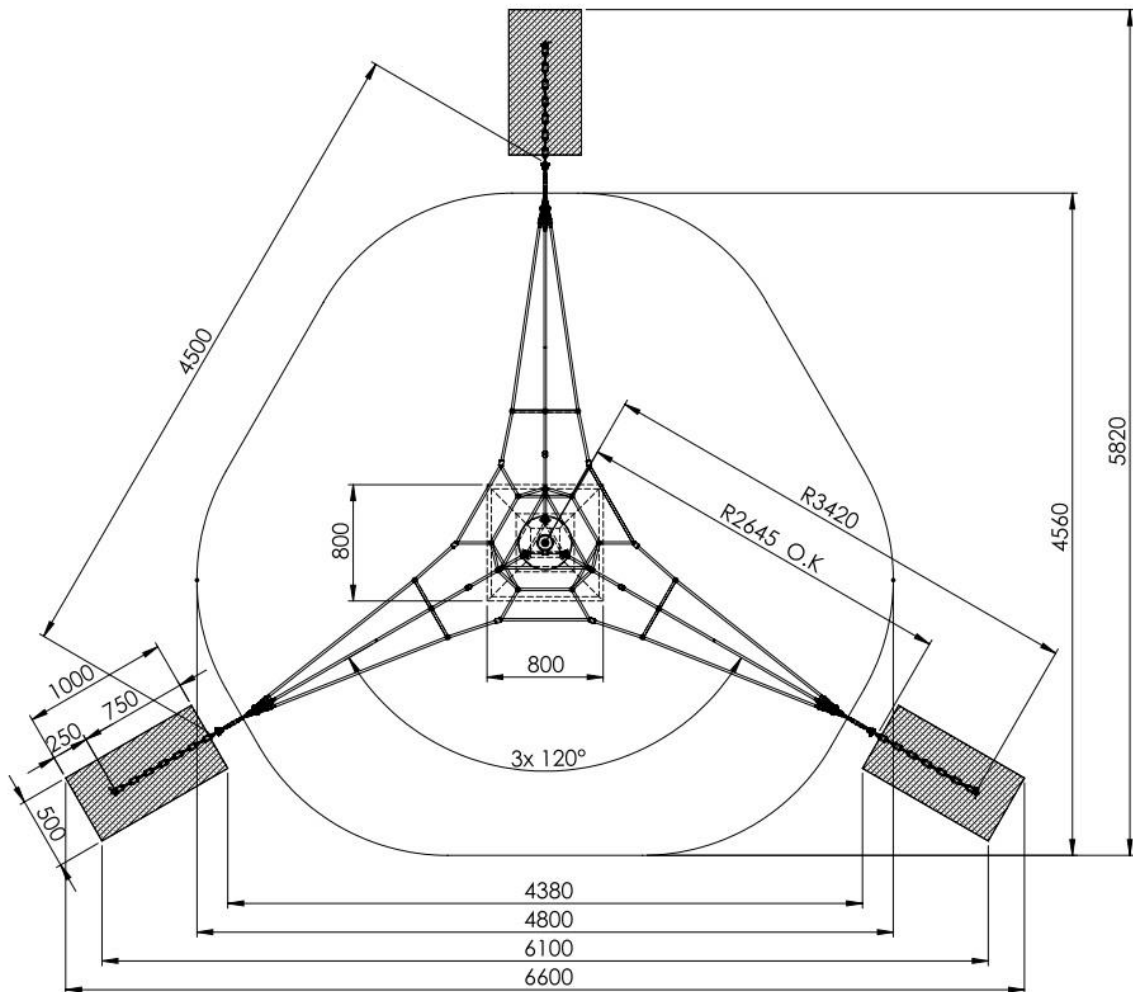
Schraubensicherung!

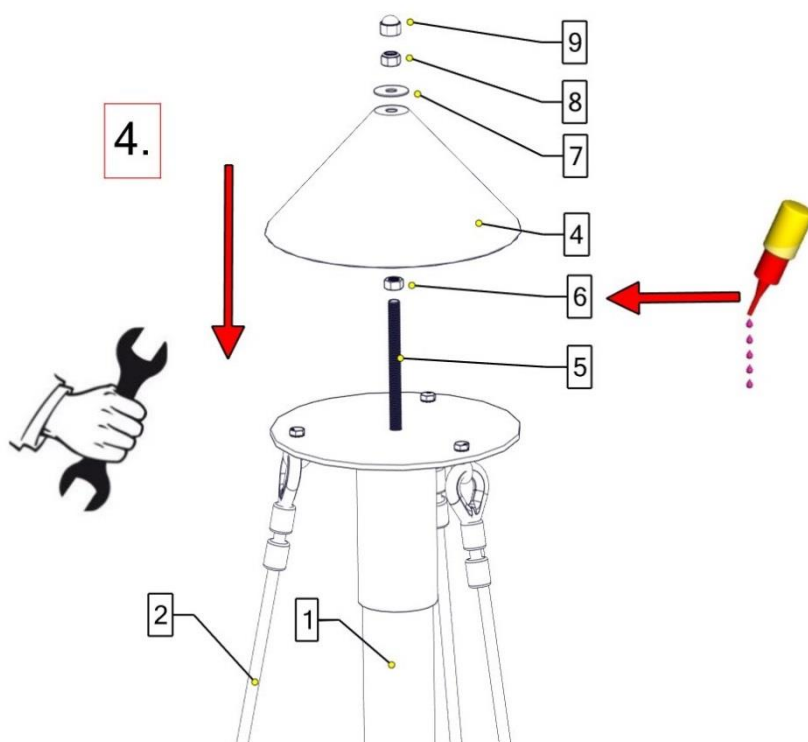
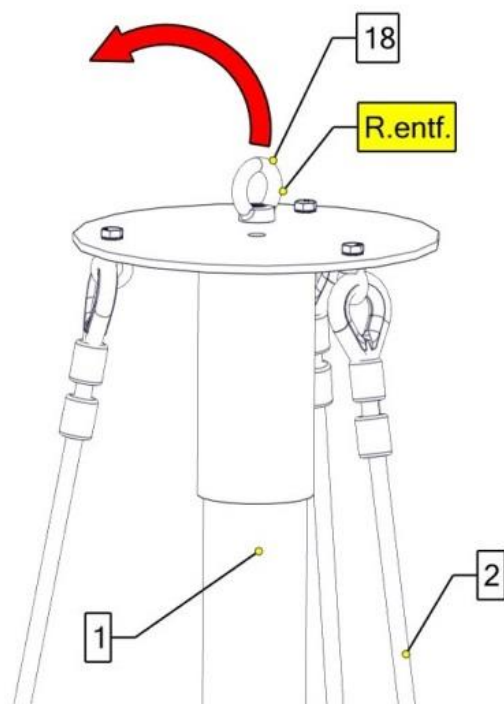


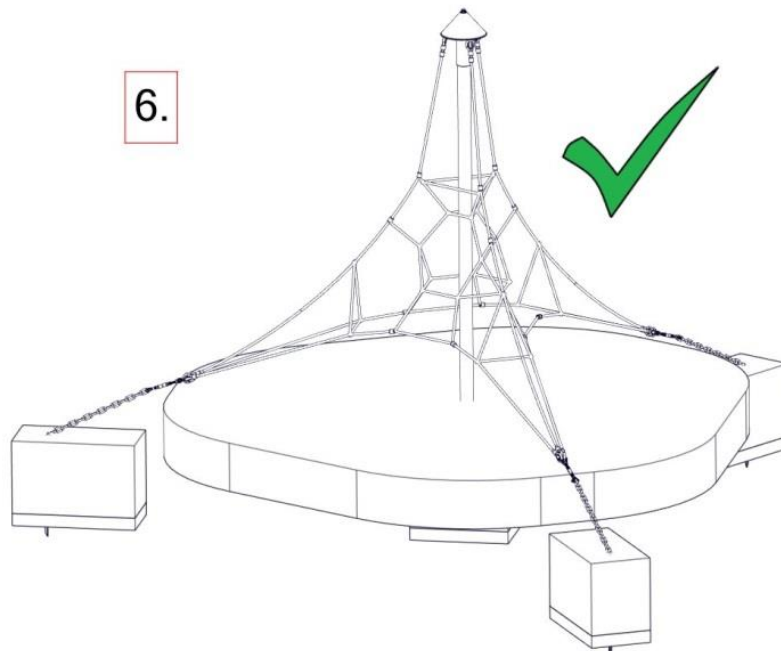
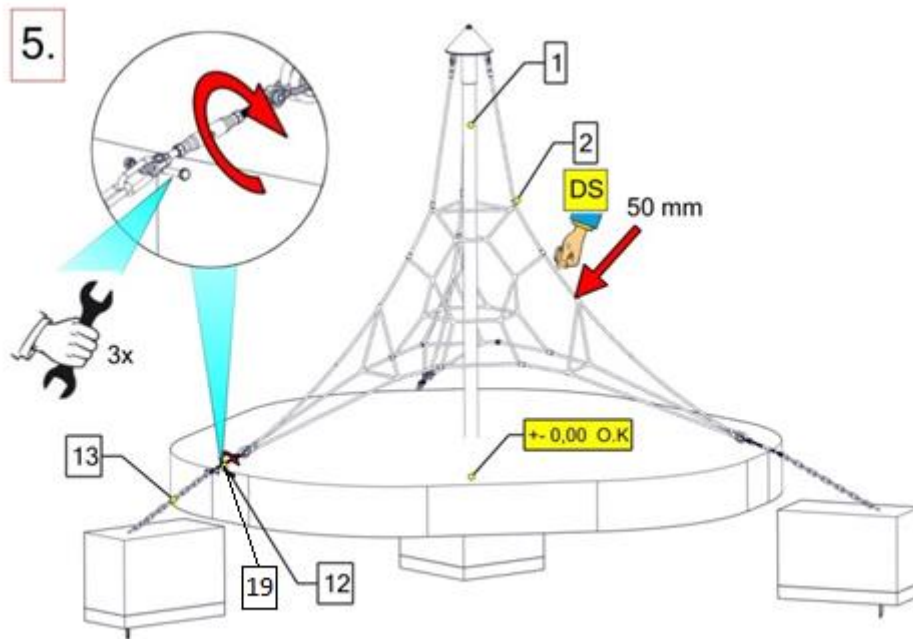
**Alle Schrauben, Muttern und Hülsen
(z.B. Torxhülsen) müssen
Mit Loctite gesichert werden!
(mindestens 5 Tropfen)
(außer Stoppmuttern)**

5 Aufstellanweisung









6 Überprüfungen nach der Installation



Solange das Gerät nicht sicher installiert ist, müssen Sie dafür sorgen, daß der Zutritt für die Öffentlichkeit gesperrt wird!

Hinweis

6.1 Kennzeichnung der Füllhöhe

- Kennzeichnung der Geräte, um die Füllhöhe vom Fallschutzmaterial (bzw. vom losen Füllmaterial) anzuzeigen. (Markierung der Einbautiefe am Pfosten belassen!)

6.2 In den folgenden Fällen ist das Gerät noch nicht sicher installiert:

- die sichere Installation des Gerätes ist nicht vollständig
- der Fallschutzbelag ist noch nicht installiert
- die Erhaltung der Betriebssicherheit durch entsprechende Wartungsarbeiten kann nicht sichergestellt werden.

6.3 Beseitigung aller Montagehilfsmittel

- Bitte prüfen Sie, ob alle Montagehilfsmittel von dem Spielareal beseitigt worden sind! Vorher darf das Spielgerät nicht freigegeben werden.

6.4 Einzelheiten bzgl. der Abnahme des Gerätes vor der ersten Benutzung

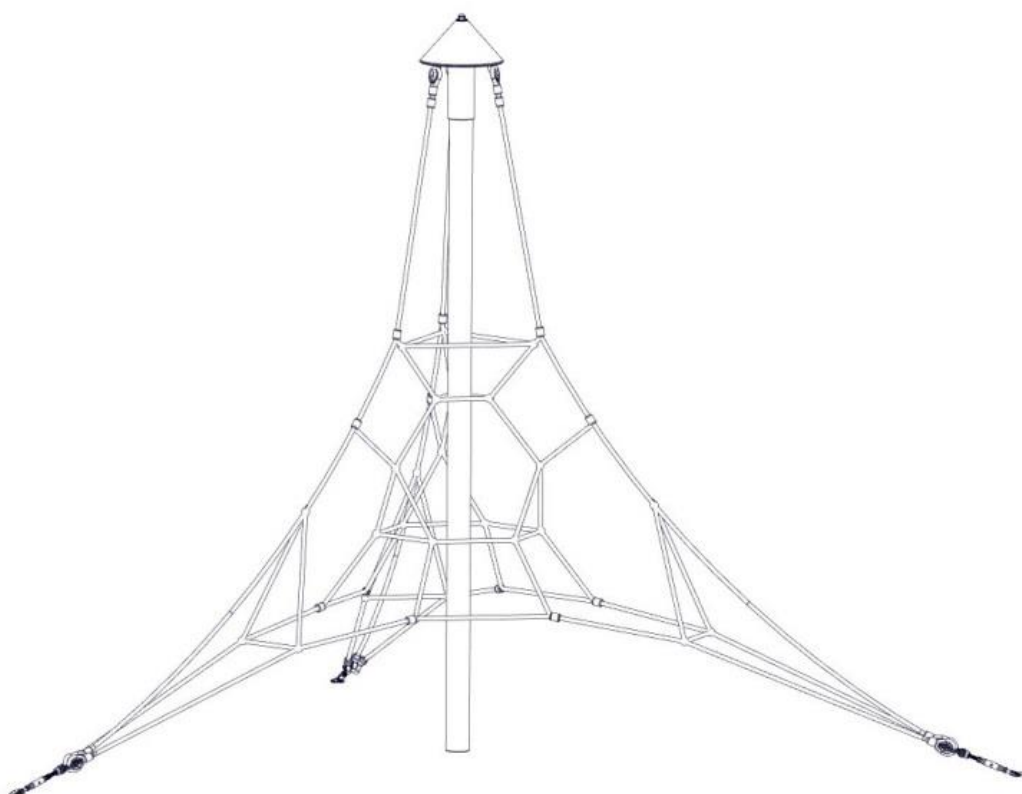
- Es gelten keine besonderen Abnahmebedingungen vor der ersten Benutzung.

6.5 Bolzen nachziehen

- Nach einer Woche Spielbetrieb bitte alle Bolzen nochmals nachziehen. Später bei den jeweiligen Wartungen.

B Wartungsanleitung **Art.-Nr. 4644-1**

Triops - Pyramide mini



7 Einleitung Wartung

7.1 Allgemeines

Die Installation, Inspektion, Wartung und Betrieb sind gemäß den Richtlinien der EN1176-7 durchzuführen.



Hinweis

Allgemeiner Hinweis: Ein regelmäßig kontrolliertes Spielgerät kann nicht so beschädigt sein, daß ein Bespielen gefährlich wird. Voraussetzung ist allerdings, daß die regelmäßigen Kontrollen im Bedarfsfall eine Reparatur nach sich ziehen.

Eventuell benötigte Ersatzteile erhalten Sie direkt von Ihrem Lieferanten oder der Fa. Huck Seiltechnik GmbH

Adresse: Huck-Seiltechnik GmbH
Dillerberg. 3
35614 Aßlar/Berghausen
Tel. (06443) 8311-0
Fax (06443) 8311-79



Achtung

Montage, Wartung und Instandsetzung sind nur durch **sachkundige Personen** durchzuführen, und im Wartungsprotokoll (vorletzte Seite) einzutragen.

Das Wartungsprotokoll ist dem Betreiber in Kopie gegen Quittung auszuhandigen.

**Diese Wartungsanleitung basiert auf der Norm
“EN 1176-1:2017**

8 Allgemeine Hinweise zu den Wartungsarbeiten

8.1 Die Wartungsintervalle

Die Wartungsintervalle beziehen sich auf durchschnittliche Beanspruchung. Wir weisen darauf hin, dass bei starker Beanspruchung der Spielanlage verstärkte Durchsichten und/oder Wartungen vorzunehmen sind!

8.2 Die Häufigkeit der Inspektionen

Die Häufigkeit der Inspektionen, müssen sich nach der tatsächlichen Beanspruchung richten. Einflußfaktoren: Vandalismus, Standort (z. B. Küstennähe), Luftverschmutzung, Alter des Gerätes!

8.3 Pflegeprodukte und Pflegeverfahren

Sämtliche Bolzen und Muttern sind feuerverzinkt oder Edelstahl. Edelstahl hat die Eigenschaft des unkontrollierten Kaltverschweißens während des Anziehens der Muttern. Daher unbedingt die Bolzen und Muttern mit Teflonspray (z. B. HTS plus Teflon Nr. 893128 erhältlich bei Fa. Würth) oder ähnlichen Gleitmitteln einsprühen.

8.4 Ersatzteile

Sämtliche Ersatzteile müssen den Spezifikationen des Herstellers entsprechen!

8.5 Identifizierung von Ersatzteilen

Sämtliche Ersatzteile sind in der Stückliste aufgelistet. Die Stückliste finden Sie im Kapitel 3.

8.6 Spezielle Entsorgungsbehandlungen von einzelnen Geräteteilen

Für die einzelnen Geräteteile sind keine besonderen Entsorgungsbehandlungen notwendig.

8.7 Spezielle Maßnahmen in der Einlaufzeit

Spätestens 2 Wochen nach der Montage sind sämtliche Verschraubungen auf Festigkeit zu prüfen und gegebenenfalls nachzuziehen.

8.8 Abflußöffnungen

Sämtliche Abflußöffnungen sind freizuhalten.

8.9 Wartung Fallschutzböden

Auch die Fallschutzböden müssen regelmäßig gewartet werden. Vor allem der Füllstand von losem Füllmaterial muß eingehalten werden und gegebenenfalls nachgefüllt werden.

8.10 Festgestellte Mängel



Achtung

Festgestellte Mängel müssen umgehend behoben werden! Bei sicherheitsbeeinträchtigenden, schwerwiegenden Defekten ist ansonsten die Anlage sofort für die Öffentlichkeit zu sperren.

8.11 Lose Schrauben



Achtung

Lose Schrauben sind stets ein Grund für wachsende Qualitätsprobleme und ein Sicherheitsrisiko. Deshalb sollten lose Schrauben stets nachgezogen und das Fehlen von Schrauben kontrolliert werden (z. B. auf durchsehbare Löcher achten).

8.12 Absperrung der Spielanlagen

Die Spielanlage ist bei folgenden Arbeiten abzusperren: unvollständiger Installation, Zerlegung, Wartungen und Reparaturarbeiten sowie bei Mängeln an Spielgeräten.

8.13 Gewährleistung bzw. Garantie !

Garantie bei Stahlpfosten und Pfostenschuhen geben wir, wenn die regelmäßigen Wartungen durchgeführt werden und dies schriftlich festgehalten wird. Die erste Wartung erfolgt nach 3 Jahren, es müssen die Stahlpfosten bis zum Betonfundament freigelegt werden und auf Korrosion überprüft werden. Korrosionsstellen und Kratzer sind mit Zinkfarbe zu streichen.

9 Wartungsplan

9.1 Besondere Hinweise

9.1.1 Wartungsintervall

Es wird dringend empfohlen, die Kontroll- und Wartungsarbeiten in den angegebenen Zeiträumen durchzuführen, da durch den Spielbetrieb, durch Witterungseinflüsse oder durch mutwillige Zerstörungen eine Abnutzung erfolgt, die einen Sicherheits- und Funktionsverlust darstellt.

9.1.2 Wartungsintervall bei starker Beanspruchung

Wir weisen darauf hin, dass bei starker Beanspruchung der Spielanlage verstärkte Durchsichten und/oder Wartungen vorzunehmen sind!!!

9.1.3 Mängel, die die Sicherheit beeinträchtigen



Hinweis

Bei Mängeln, die die Sicherheit beeinträchtigen, muss schnell gehandelt werden. Entweder durch sofortige Reparatur oder durch Abbauen bzw. Stilllegen des Gerätes.

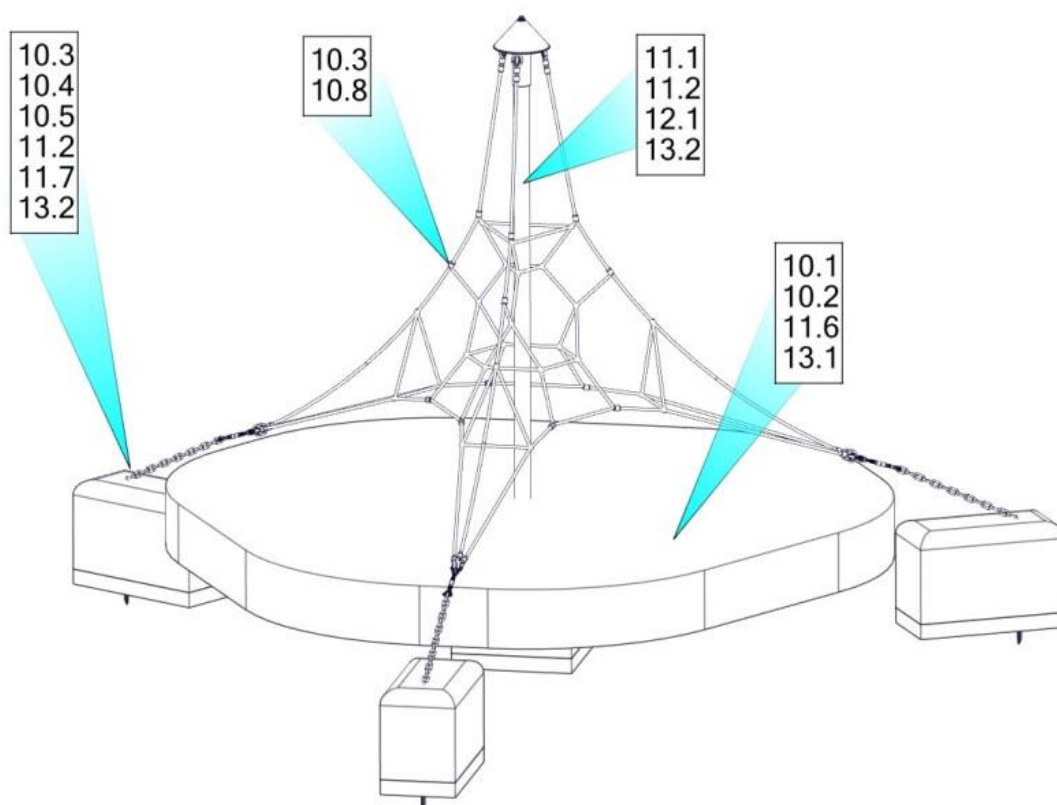
9.1.4 Mängel, die die Funktion beeinträchtigen



Hinweis

Auch Mängel, die die Funktion beeinträchtigen, sollten umgehend behoben werden. Solche Mängel mindern den Spielwert des Gerätes und reizen zu mutwilligen Zerstörungen, die eventuell einen Sicherheitsverlust zur Folge haben. Auch hier sollte der Schaden umgehend behoben werden.

10 Regelmäßige Wartungsarbeiten



Regelmäßige Wartungsarbeiten

11 Monatlich durchzuführende Wartungsarbeiten

- **10.1** Zwischenräume zwischen Gerät und Boden kontrollieren. (Abstand bzw. Fallhöhe).
- **10.2** Untergrund im Fall- und Schutzbereich auf harte Gegenstände und freigespielte Fundamente überprüfen.
- **10.3** Sämtliche Verbindungselemente und Beschlagteile auf Verschleiß und festen Sitz prüfen, ggf. nachziehen. Beschädigte oder fehlende Teile erneuern.
- **10.4** Bewegliche Metallteile (Gelenk, Federn usw.) auf Leichtgängigkeit und Verschleiß prüfen, ggf. auswechseln. Ein Abschmieren von Gelenken entfällt, da von uns nur wartungsfreie Metall-Wälzlager eingesetzt werden.
- **10.5** Sämtliche Anbauelemente wie Ketten, Seile, Netze, etc. auf Beschädigungen prüfen ggf. erneuern.
- **10.6** Gummiteile, Manschetten, etc. auf Verschleiß oder Beschädigungen prüfen ggf. auswechseln.
- **10.7** Oberflächengüte von Holzteilen auf Schäden, hervorgerufen durch Witterung, Fremdeinwirkung oder Schimmelbefall prüfen und beheben, notfalls auswechseln.
- **10.8** Oberflächengüte von Kunststoff- und Metallteilen, z. B. Rutschen, auf Beschädigung prüfen und ggf. auswechseln.

12 1/4 jährlich durchzuführende Wartungsarbeiten

- **11.1** Detaillierte Inspektion zur Überprüfung des Betriebs und der Stabilität der Anlage insbesondere in Bezug auf jeden Verschleiß.
- **11.2** Nachziehen aller Befestigungen.
- **11.3** Nachstreichen und Nachbehandeln von Oberflächen.
- **11.4** Wartung von Fallschutzbelägen.
- **11.5** Schmieren von Gelenken.
- **11.6** Überprüfen der Fallhöhe. Gegebenfalls das lose Füllmaterial entsprechend entsprechend auffüllen! Bei gekennzeichneten Pfosten bis zur Kennzeichnung nachfüllen.
- **11.7** Bolzen nachziehen.

13 1/2 jährlich durchzuführende Wartungsarbeiten

- **12.1** Die Standfestigkeit der Standpfosten, der Streben, der Fundamente usw. ist zu überprüfen. Nach durchgeführten Reparaturen oder zusätzlich eingebauten bzw. ersetzten Anlagenteilen ist die gesamte Anlage auf ihre Sicherheit zu überprüfen.
-

14 jährlich durchzuführende Wartungsarbeiten

- **13.1** Die gesamte Anlage sowie die Fundamente und die Oberflächen sind auf ihren allgemeinen betriebssicheren Zustand zu überprüfen.
- **13.2** Die Anlage ist insbesondere auf Vorliegen von Verrottung und Korrosion zu überprüfen. Dazu müssen evtl. bestimmte Teile ausgegraben bzw. freigelegt werden. . Korrosionsstellen und Kratzer sind mit Zinkfarbe zu streichen.



Achtung

Diese Inspektion der Anlage muss von **sachkundigen Personen** unter strenger Einhaltung der von der Fa. Huck Seiltechnik GmbH erteilten Anweisungen vorgenommen werden.

Das Prüfprotokoll ist dem Betreiber in Kopie, gegen Quittung, zu übergeben!

16 Übergabebeleg



Achtung

Nach Aufstellung des Gerätes müssen die Installations- und Wartungsdokumente an den Betreiber weitergegeben werden. Dieser muß sich die Übergabe der Dokumente quittieren lassen. Der vollständig ausgefüllte und unterschriebene Übergabebeleg ist dann an die Fa. Huck Seiltechnik GmbH per Telefax (06443) 8311-79 zurückzusenden!

Art.-Nr.:4644-1

Gerätetyp: Triops - Pyramide Mini

Seriennummer: _____

Kunde oder Betreiber (Stadt, Kommune, Kindergarten, etc.):

Zuständiger Sachbearbeiter:

Montagefirma (Adresse):

Verantwortlicher Mitarbeiter (Monteur):

Komplette Montageanleitung, Wartungsanleitung und Wartungsprotokoll vollständig erhalten,

(Unterschrift Betreiber)
(Stempel)

(Unterschrift Installationsfirma)

Datum: _____