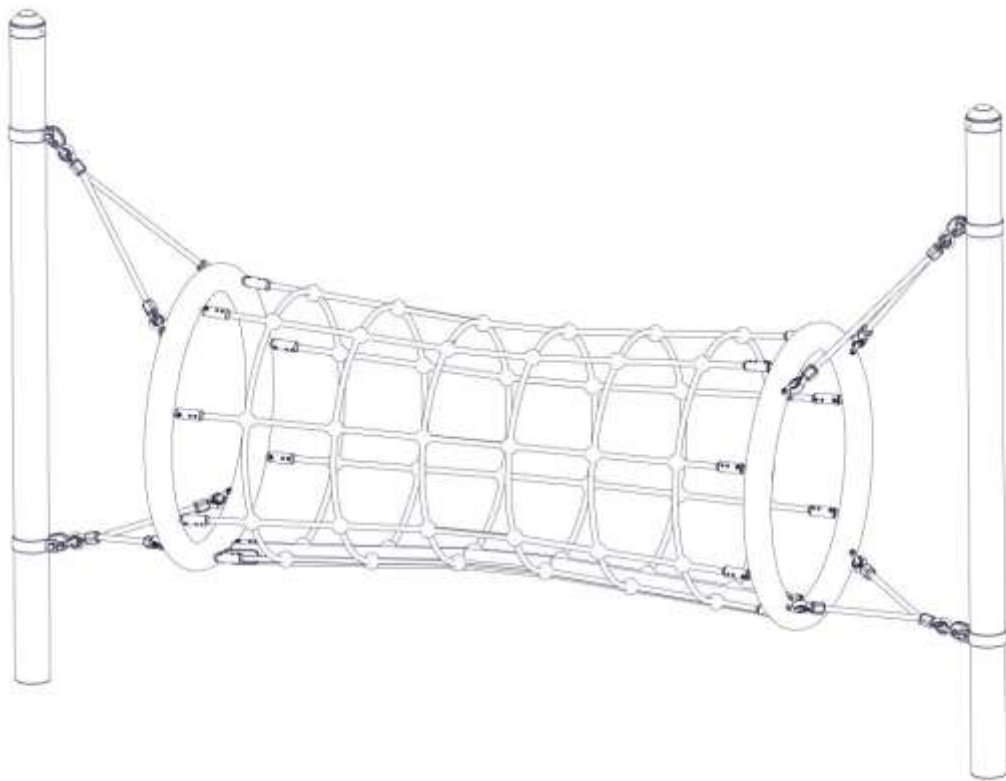


## Montageanleitung FUN-Parcours 2010 „Kletterspiel Abenteuerunnel“ Art.: 4960-1

**Achtung!** Nur die im Lieferumfang befindliche Montageanleitung für den Aufbau,  
Montage und Wartung des jeweiligen Gerätes verwenden



**Betreiber:** \_\_\_\_\_

**Standort:** \_\_\_\_\_

### **Achtung!**

**Bei diesem Gerät beträgt der Pfosten-Abstand 3,00m Achsmaß).  
Bei einer eventuellen Erweiterung mit anderweitigen Seil-Parcours-  
Elementen (z.B. "Vario-Sytem 2,25m", "Dillenburg 3,00m", "Fun Parcours  
3,00 m“) ist der unterschiedliche Pfostenabstand zu beachten**

Revisionshistorie  
Revision 0 2010-06-09  
Erste freigegebene Version FH  
Montageanleitung  
Revision 4 – 2022-07-21 PR  
Technische Daten aktualisiert und Ansichten erneuert  
Alle Rechte vorbehalten

© Copyright 2010Huck Seiltechnik GmbH

## Inhaltsverzeichnis

	<b>Montageanleitung FUN-Parcours 2010 „Kletterspiel Abenteuerunnel“ Art.: 4960-1 .....</b>	<b>1</b>
<b>1</b>	<b>Einleitung Installation .....</b>	<b>4</b>
<b>2</b>	<b>Datenblatt: FUN-Parcours 2010 Kletterspiel Abenteuerunnel, Artikel 4960-1 .....</b>	<b>6</b>
<b>3</b>	<b>Lieferumfang, Stückliste mit Teilenummern.....</b>	<b>8</b>
<b>4</b>	<b>Aufstellenweisung.....</b>	<b>10</b>
<b>5</b>	<b>Überprüfungen nach der Installation .....</b>	<b>14</b>
<b>A</b>	<b>Wartungsanleitung FUN-Parcours 2010 „Kletterspiel Abenteuerunnel“ Art.: 4960-1 .....</b>	<b>15</b>
<b>6</b>	<b>Einleitung Wartung.....</b>	<b>17</b>
<b>7</b>	<b>Allgemeine Hinweise zu den Wartungsarbeiten.....</b>	<b>18</b>
<b>8</b>	<b>Wartungsplan .....</b>	<b>20</b>
<b>9</b>	<b>Wartungsarbeiten .....</b>	<b>21</b>
<b>10</b>	<b>Monatlich durchzuführende Wartungsarbeiten.....</b>	<b>22</b>
<b>11</b>	<b>1/4 jährlich durchzuführende Wartungsarbeiten.....</b>	<b>22</b>
<b>12</b>	<b>1/2 jährlich durchzuführende Wartungsarbeiten.....</b>	<b>23</b>
<b>13</b>	<b>Jährlich durchzuführende Wartungsarbeiten.....</b>	<b>23</b>
<b>14</b>	<b>Wartungsprotokoll.....</b>	<b>25</b>
<b>15</b>	<b>Übergabebeleg .....</b>	<b>27</b>

## Tabellenverzeichnis

Tabelle 4-1: Lieferumfang, Stückliste mit Teilenummern .....	8
Tabelle 3-2: Lieferumfang, Stückliste mit Teilenummern .....	9

## 1 Einleitung Installation

### 1.1 Allgemeines

Installation, Inspektion, Wartung und Betrieb sind gemäß den Richtlinien der EN1176-7 durchzuführen.

**Vor Beginn der Montagearbeiten sind alle Geräte-, und Befestigungsteile gemäß der beiliegenden Stückliste (siehe Tabelle 3-1 auf Vollständigkeit zu prüfen!**

**Wir bitten zu beachten, dass die Installation auf ebenem Gelände (max. Gefälle bis zu 3 %) durchgeführt werden muss.**

Eventuell benötigte Ersatzteile erhalten Sie direkt von Ihrem Lieferanten oder der Fa. Huck Seiltechnik GmbH

Adresse: Huck Seiltechnik GmbH  
Dillerberg 3  
35614 Asslar/Berghausen  
Tel. +49 (0)6443 / 83 11-0  
Fax +49(0)6443 / 83 11-79

Bei eventuellen Montageschwierigkeiten oder sonstigen Fragen, erreichen Sie uns werktags unter  
**Tel. +49 (0)6443 / 83 11- 0.**



Die komplette Montageanleitung, Wartungsanleitung und das Wartungsprotokoll sind unbedingt nach erfolgter Installation an den Betreiber gegen schriftlichen Nachweis weiterzuleiten (siehe letzte Seite)!!!



Sämtliche Bolzen und Muttern sind feuerverzinkt oder aus Edelstahl.  
Edelstahl hat die Eigenschaft des unkontrollierten Kaltverschweißens während des Anziehens der Muttern. Daher unbedingt die Bolzen und Muttern mit Teflonspray (z. B. HTS plus Teflon Nr. 893128 erhältlich bei Fa. Würth) oder ähnlichen Gleitmitteln einsprühen.

---

### **Zeichnungen / Ansichten**

**Sämtliche optische Darstellungen zeigen lediglich die einzuhaltenden Abmessungen/Dimensionen und sind keine verbindlichen, technischen Abbildungen der Geräte.**

**Technische Änderungen, die der Weiterentwicklung unserer Artikel dienen, behalten wir uns vor.**

### **Maßtoleranzen / Abmessungen**

**Aufgrund der Eigenschaften und Charakteristiken der Bauteile sind geringe Maßtoleranzen gegenüber der Angabe auf den Skizzen möglich.**

**Dies betrifft sämtliche ersichtlichen Maße außer den Fundamentmaßen bzw. Maße unter OK Boden/Spielfläche.**

## 2 Datenblatt: FUN-Parcours 2010 Kletterspiel Abenteuerunnel, Artikel 4960-1

Geräteraum: 3,15m x 0,90 m  
Mindestraum: 6,10 m x 3,80 m  
Fallhöhe: 1,25 m  
Gerätehöhe: 2,05 m  
Fallschutzfläche: 20,2m<sup>2</sup>

Die Abbildungen (Einzelzeichnungen) sind nicht maßstabsgetreu!!

### 1. Vorgeschriebener Untergrund:

Bodenmaterial	Beschreibung in mm	Mindestschichtdicke in mm	Maximale Fallhöhe mm
Rasen/Oberboden			<= 1000*
Rindenmulch	20 – 80 Korngröße	300	<= 2000
		400	<= 3000
Holzschnitzel	5 – 30 Korngröße	300	<= 2000
		400	<= 3000
Sand	0,2 – 2 Korngröße	300	<= 2000
		400	<= 3000
Kies	2 – 8 Korngröße	300	<= 2000
		400	<= 3000
Andere Bodenmaterialien	Wie nach HIC geprüft		

**\*In Deutschland ist Rasen bis 1,50 m Fallhöhe zulässig.**

- Name und Größe des größten Geräte-Teils:  
Stahlpfosten (2 Stück) Länge 3,00 m,  
Ø 102 mm
- Name und Gewicht des schwersten Geräte-Teils:  
Stahlpfosten (2 Stück ) ~42,3 kg
- Vorgesehene Altersgruppe: ab 2 Jahre  
Betonbedarf: 0,80 m<sup>3</sup>

#### Aushubgröße:

2 x 0,80 m lang x 0,80m breit, Gesamttiefe 1,10 m inkl.  
10 cm Sickerschicht.

#### Fundamentgröße:

2 x 0,80m lang x 0,80m breit x 0,60m tief

- 
- Benötigte Hilfsmittel:** evtl. kleiner Bagger, Standardwerkzeuge  
(z.B. Schlauchwaage bzw. Wasserwaage, diverse Maul.- Inbus-  
schlüssel, Schraubendrehers usw.)
5. Montagezeit bei fertiger Einbetonierung der Stahlmasten:  
ca. 3 Stunden . Benötigte Hilfskräfte: 2-3 Person
  6. Eventuell benötigte Ersatzteile erhalten Sie direkt von Ihrem  
Lieferanten oder von der Fa. Huck Seiltechnik GmbH
  7. Adresse: Huck Seiltechnik GmbH  
Dillerberg 3  
D-35614 Asslar/Berghausen  
Tel. +49(0)6443/8311-0  
Fax.+49(0)6443/8311-79
  8. **Hiermit bestätigen wir Ihnen, dass dieses Spielgerät  
nach der neuen  
Spielgeräte-Norm EN 1176-1 geprüft und zertifiziert  
wurde.**

### 3 Lieferumfang, Stückliste mit Teilenummern

#### 3.1 in Worten

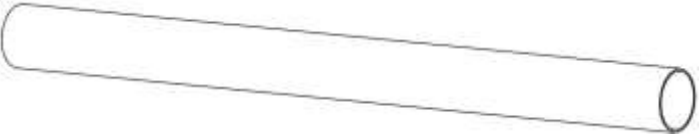
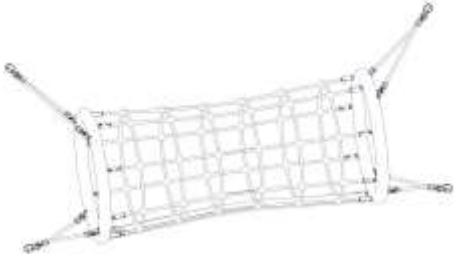

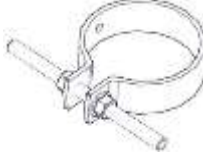



Tabelle 3-1: Lieferumfang, Stückliste mit Teilenummern

Pos.	Stückzahl	Element / Beschreibung	Größe	O.K.	Fehlt
1	2	Stahlmast verzinkt	Ø 102 mm; 3,00 m lg.		
2	1	Spielteil (Tunnel)			
100	4	Rohrschelle mit Schlossschraube und Stopfmutter + U-Scheibe	für Ø 102 mm		
101	2	Rohrschelle mit Gewindestange und 2 Muttern (für Fundamente)	für Ø 102 mm		
102	2	Abdeckkappe Rot	Ø 102 mm		
103	6	Selbstschneidende Schrauben	5,5 x 25 mm		
	2	Gehwegplatten (bauseits)			

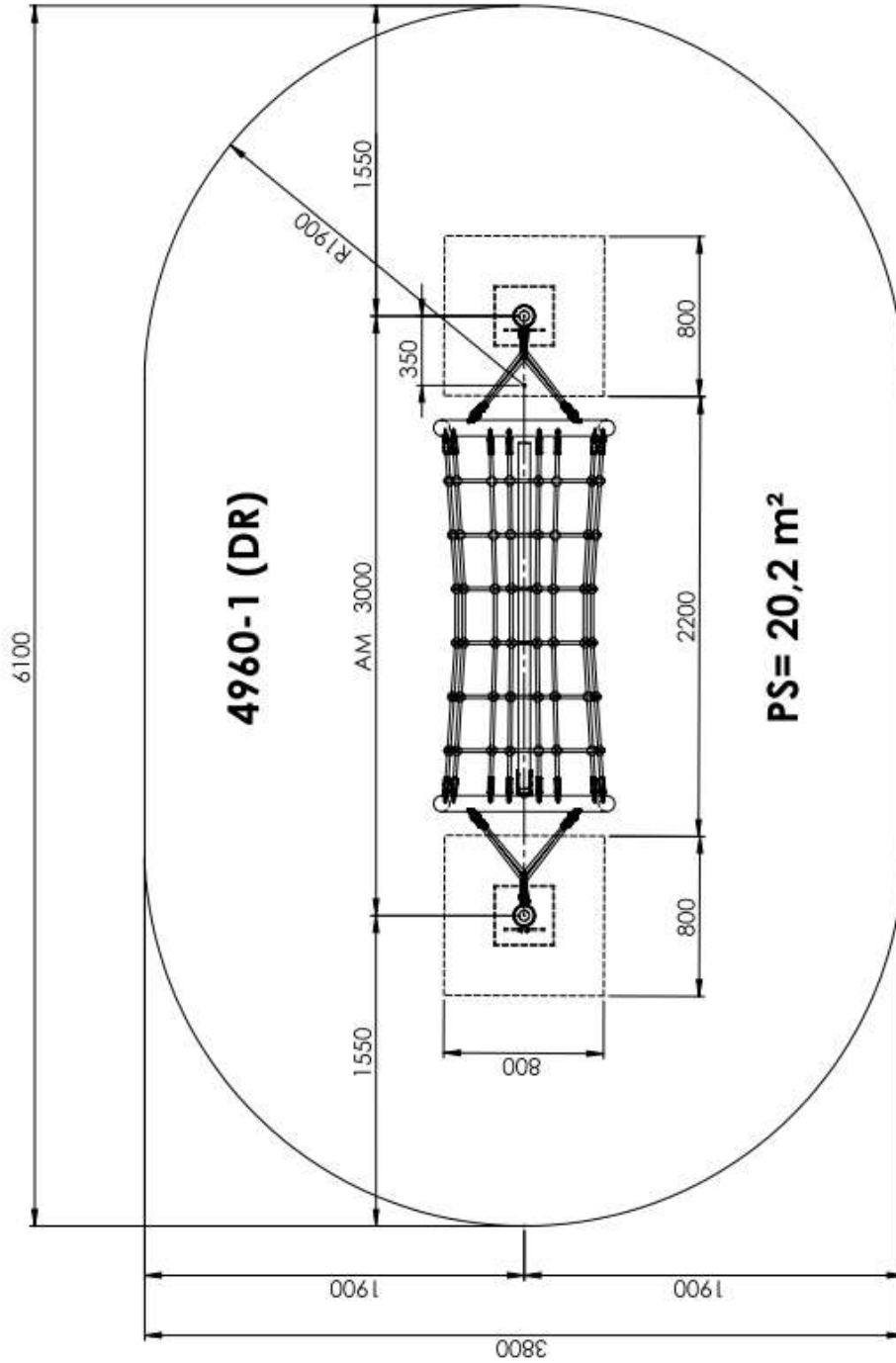


### 3.2 in Symbolen

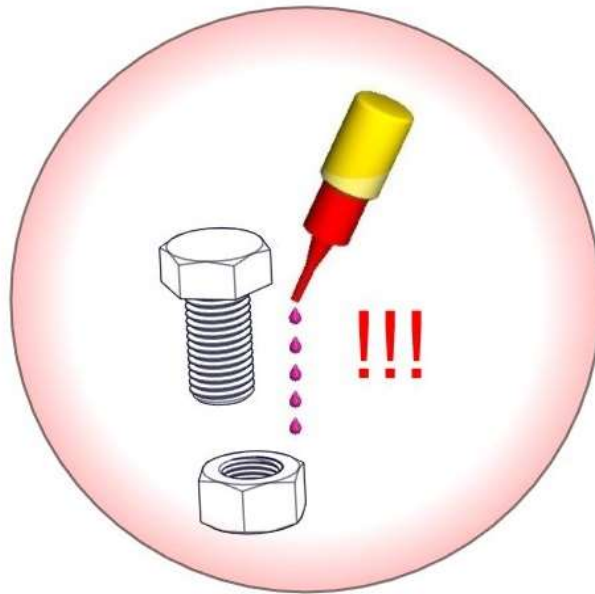
Tabelle 3-2: Lieferumfang, Stückliste mit Teilenummern

Pos.	Stückzahl	Symbol
1	2	 Ø102 x 3000mm
2	1	
100	4	 Für Ø102mm
101	2	 Für Ø102mm
102	2	 Für Ø102mm
103	6	 5,5 x 25 mm
	2	 <b>Gehwegplatte (kundenseitig beizustellen)</b>

## 4 Aufstellanweisung




# Schraubensicherung!



**Alle Schrauben, Muttern und Hülsen  
(außer Stoppmuttern)**

**müssen mit mindestens 5 Tropfen  
Loctite gesichert werden!**



	<b><u>Erklärung der Abkürzungen und Zeichen:</u></b>
<b>AB</b>	Die gesetzlich vorgeschriebenen Abbindefristen sind zu beachten!
<b>AM</b>	Achsmaß
<b>D</b>	Beton C25/30 Betonbedarf: ~ 0,80 m <sup>3</sup>
<b>ER</b>	Verdichtete Erde
<b>F</b>	Fallschutz 300 mm
<b>Gehw. Pl.</b>	Gehwegplatte <b>(kundenseitig beizustellen)</b>
<b>G</b>	Sickerschicht 100 mm
<b>M.Lot !!</b>	Mast/Pfosten unbedingt lotrecht aufstellen!
<b>O.K</b>	Oberkante Spielebene
<b>PS</b>	Platzbedarf inklusive Sicherheitsbereich ~20,20 m <sup>2</sup>
	<b><u>Betonoberkanten gerundet! Fundamentmaße gelten für normale Bodenklassen 4-5 (gewachsener Boden).</u></b> <b><u>Bodenklasse 4: Leichte bis mittlere Plastizität, ineinandergebunden, mit geringem Steinanteil (Anteil &lt; 30 % über einem Durchmesser von 63 mm Korngröße)</u></b> <b><u>Bodenklasse 5: Böden der Bodenklasse 3 und 4 mit einem großen Steinanteil (Anteil &gt; 30 % über einem Durchmesser von 63 mm Korngröße)</u></b> <b><u>Zur Sicherheit bei sandigen, weichen Böden die Fundamente mind. 50% in der Fläche größer fundamentieren.</u></b>

siehe Zeichnungen

---

## 5 Überprüfungen nach der Installation

---



Solange das Gerät nicht sicher installiert ist, ist dafür Sorge zu tragen, dass der Zutritt für die Öffentlichkeit gesperrt wird!

### Hinweis

---

#### 5.1 Kennzeichnung der Fallhöhe

Kennzeichnung der Geräte um die Füllhöhe vom Fallschutzmaterial (bzw. vom losen Füllschutzmaterial) anzuzeigen.

#### 5.2 In den folgenden Fällen ist das Gerät noch nicht sicher installiert.

die sichere Installation des Gerätes ist nicht vollständig

die schlagabsorbierende Oberfläche ist noch nicht installiert

die Erhaltung der Betriebssicherheit durch entsprechende Wartungsarbeiten kann nicht sichergestellt werden.

#### 5.3 Beseitigung aller Montagehilfsmittel

Bitte prüfen Sie, ob alle Montagehilfsmittel von dem Spielareal beseitigt worden sind! Vorher darf das Spielgerät nicht freigegeben werden.

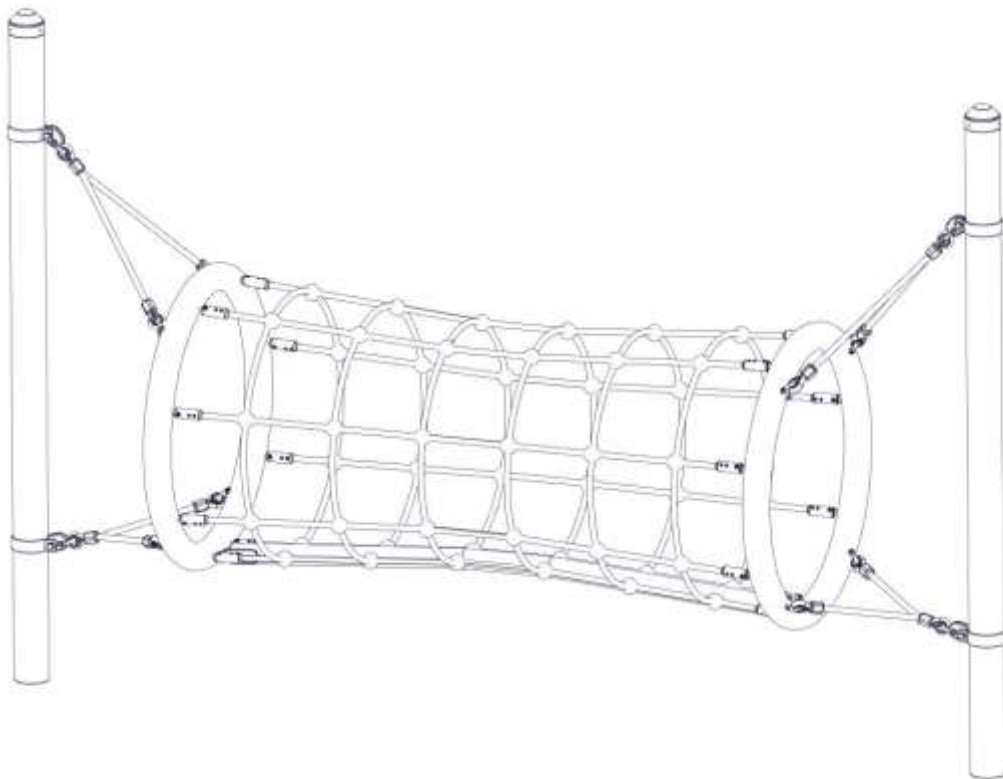
#### 5.3.1 Einzelheiten bzgl. der Abnahme des Gerätes vor der ersten Benutzung

Es gelten keine besonderen Abnahmebedingungen vor der ersten Benutzung.

#### 5.4 Bolzen nachziehen

Nach einer Woche Spielbetrieb bitte alle Bolzen nochmals nachziehen. Später bei den jeweiligen Wartungen.

## **A Wartungsanleitung FUN-Parcours 2010 „Kletterspiel Abenteuerunnel“ Art.: 4960-1**



Revision 0 – 2010-06-09

Erste freigegebene Version FH  
Wartungsanleitung  
Revision 4 – 2022-07-21  
Montageanleitung überarbeitet PR

Alle Rechte vorbehalten

© Copyright 2010 Huck Seiltechnik GmbH



---

## 6 Einleitung Wartung

### 6.1 Allgemeines

Installation, Inspektion, Wartung und Betrieb sind gemäß den Richtlinien der EN1176-7 durchzuführen.



Hinweis

**Allgemeiner Hinweis:** Ein regelmäßig kontrolliertes Spielgerät kann nicht so beschädigt sein, dass ein Bespielen gefährlich wird. Voraussetzung ist allerdings, dass die regelmäßigen Kontrollen im Bedarfsfall eine Reparatur nach sich ziehen.

---

Eventuell benötigte Ersatzteile erhalten Sie direkt von Ihrem Lieferanten oder der Fa. Huck Seiltechnik GmbH

Adresse: Huck Seiltechnik GmbH  
Dillerberg 3  
35614 Asslar/Berghausen  
Tel. +49 (0)6443 / 8311-0  
Fax +49 (0)6443 / 8311-79



Achtung

Montage, Wartung und Instandsetzung sind nur durch **sachkundige Personen** durchzuführen. Das Prüf- und Wartungsprotokoll ist dem Betreiber in Kopie gegen Quittierung zu übergeben.

---

**Diese Wartungsanleitung basiert auf der Norm "EN 1176-1".**

## **7 Allgemeine Hinweise zu den Wartungsarbeiten**

### **7.1 Die Wartungsintervalle**

Die Wartungsintervalle beziehen sich auf durchschnittliche Beanspruchung. Wir weisen darauf hin, dass bei starker Beanspruchung der Spielanlage verstärkte Durchsichten und/oder Wartungen vorzunehmen sind!

### **7.2 Die Häufigkeit der Inspektionen**

Die Häufigkeit der Inspektionen müssen sich nach der tatsächlichen Beanspruchung richten. Einflußfaktoren: Vandalismus, Standort (z. B. Küstennähe), Luftverschmutzung, Alter des Gerätes!

### **7.3 Pflegeprodukte und Pflegeverfahren**

Sämtliche Bolzen und Muttern sind feuerverzinkt oder aus Edelstahl. Edelstahl hat die Eigenschaft des unkontrollierten Kaltverschweißens während des Anziehens der Muttern. Daher unbedingt die Bolzen und Muttern mit Teflonspray (z. B. HTS plus Teflon Nr. 893128 erhältlich bei Fa. Würth) oder ähnlichen Gleitmitteln einsprühen.

### **7.4 Ersatzteile**

Sämtliche Ersatzteile müssen den Spezifikationen des Herstellers entsprechen!

### **7.5 Identifizierung von Ersatzteilen**

Sämtliche Ersatzteile sind in der Stückliste aufgelistet. Die Stückliste finden Sie im Kapitel 3.

### **7.6 Spezielle Entsorgungsbehandlungen von einzelnen Geräteteilen**

Für die einzelnen Geräteteile sind keine besonderen Entsorgungsbehandlungen notwendig.

### **7.7 Spezielle Maßnahmen in der Einlaufzeit**

Spätestens 2 Wochen nach der Montage sind sämtliche Verschraubungen auf Festigkeit zu prüfen und gegebenenfalls nachzuziehen.

### **7.8 Wartung Fallschutzböden**

Auch die Fallschutzböden müssen regelmäßig gewartet werden. Vor allem der Füllstand von losem Füllmaterial muss eingehalten werden und gegebenenfalls nachgefüllt werden.

---

## 7.9 Festgestellte Mängel

---



Festgestellte Mängel müssen umgehend behoben werden! Bei sicherheitsbeeinträchtigenden, schwerwiegenden Defekten ist ansonsten die Anlage sofort für die Öffentlichkeit zu sperren.

---

## 7.10 Lose Schrauben

---



Lose Schrauben sind stets ein Grund für wachsende Qualitätsprobleme und ein Sicherheitsrisiko. Deshalb sollten lose Schrauben stets nachgezogen und das Fehlen von Schrauben kontrolliert werden (z. B. auf durchsehbare Löcher achten).

---

## 7.11 Absperrung der Spielanlagen

Die Spielanlage ist bei folgenden Arbeiten abzusperren: unvollständiger Installation, Zerlegung, Wartungen und Reparaturarbeiten sowie bei Mängeln an Spielgeräten.

## 7.12 Mängelansprüche/Mängelhaftung

Garantie bei Stahlpfosten und Pfostenschuhen geben wir, wenn die regelmäßigen Wartungen durchgeführt werden und dies schriftlich festgehalten wird. Es gelten die Bedingungen unserer AGB. Die erste Wartung erfolgt nach 3 Jahren, es müssen die Stahlpfosten bis zum Betonfundament freigelegt werden und **auf Korrosion** überprüft werden. Korrosionsstellen und Kratzer sind mit Zinkfarbe zu streichen. Seile auf Abrieb kontrollieren. Bei starker Abnutzung Seile nach-imprägnieren.

---

## 8 Wartungsplan

### 8.1 Besondere Hinweise

#### 8.1.1 Wartungsintervall

Es wird dringend empfohlen, die Kontroll- und Wartungsarbeiten in den angegebenen Zeiträumen durchzuführen, da durch den Spielbetrieb, durch Witterungseinflüsse oder durch mutwillige Zerstörungen eine Abnutzung erfolgt, die einen Sicherheits- und Funktionsverlust darstellen kann.

#### 8.1.2 Wartungsintervall bei starker Beanspruchung

Wir weisen darauf hin, dass bei starker Beanspruchung der Spielanlage verstärkte Durchsichten und/oder Wartungen vorzunehmen sind!!!

#### 8.1.3 Mängel, die die Sicherheit beeinträchtigen

---



**Hinweis**

Bei Mängeln, die die Sicherheit beeinträchtigen, muß schnell gehandelt werden. Entweder durch sofortige Reparatur oder durch Abbauen bzw. Stilllegen des Gerätes.

---

#### 8.1.4 Mängel, die die Funktion beeinträchtigen

---

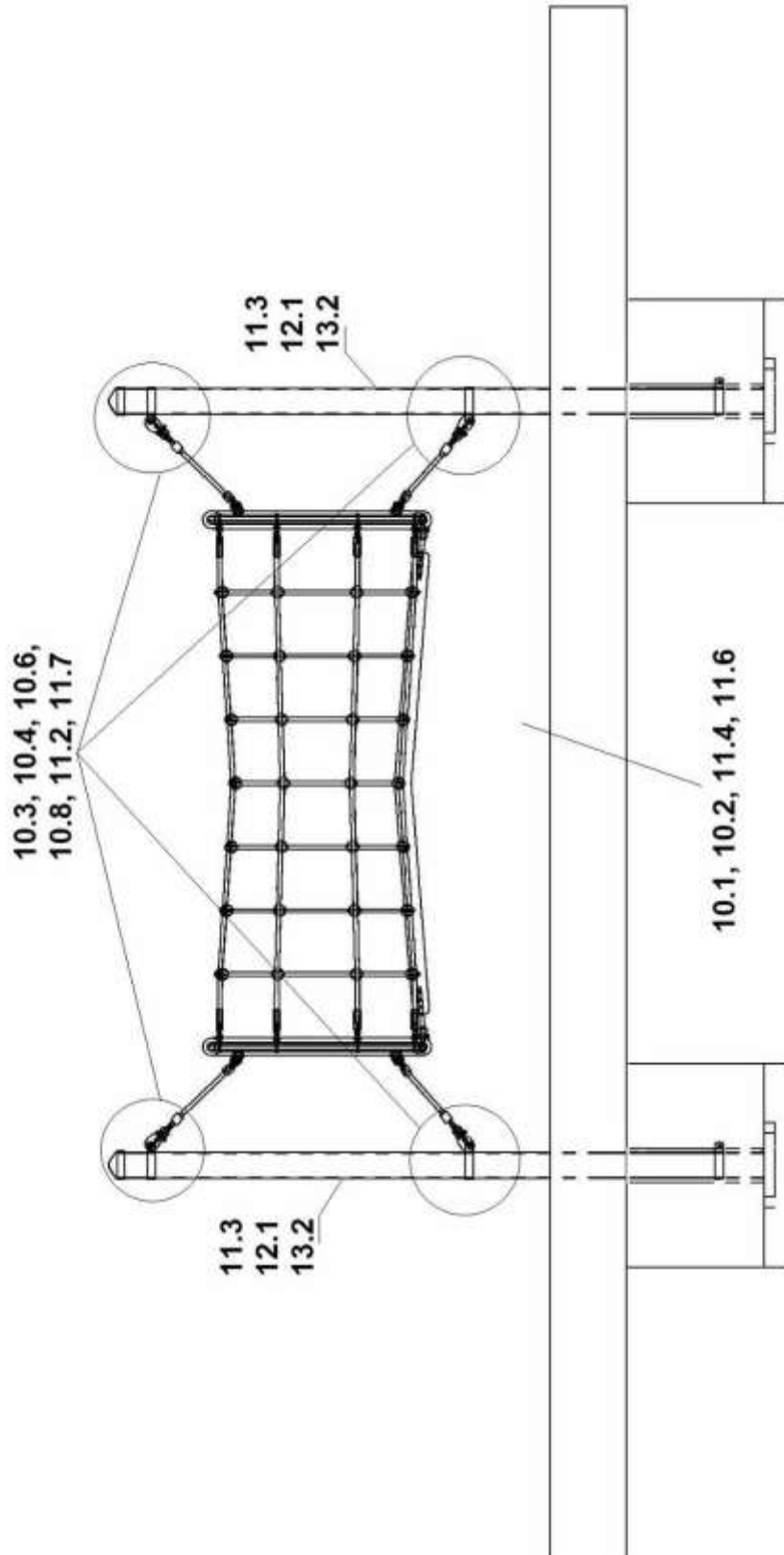


**Hinweis**

Auch Mängel, die die Funktion beeinträchtigen, sollten umgehend behoben werden. Solche Mängel mindern den Spielwert des Gerätes und reizen zu mutwilligen Zerstörungen, die eventuell einen Sicherheitsverlust zur Folge haben. Auch hier sollte der Schaden umgehend behoben werden.

---

## 9 Wartungsarbeiten



## **10 Monatlich durchzuführende Wartungsarbeiten**

- 10.1 Zwischenräume zwischen Gerät und Boden kontrollieren (Abstand bzw. Fallhöhe).**
- 10.2 Untergrund im Fall- und Schutzbereich auf harte Gegenstände und freigespielte Fundamente überprüfen.**
- 10.3 Sämtliche Verbindungselemente und Beschlagteile auf Verschleiß und festen Sitz prüfen, ggf. nachziehen. Beschädigte oder fehlende Teile erneuern.**
- 10.4 Bewegliche Metallteile (Gelenk, Federn usw.) auf Leichtgängigkeit und Verschleiß prüfen, ggf. auswechseln.**
- 10.5 Sämtliche Anbauelemente wie Ketten, Seile, Netze, etc. auf Beschädigungen prüfen ggf. erneuern.**
- 10.6 Gummiteile, Manschetten, etc. auf Verschleiß oder Beschädigungen prüfen ggf. auswechseln.**
- 10.7 Oberflächengüte von Holzteilen auf Schäden, hervorgerufen durch Witterung, Fremdeinwirkung oder Schimmelbefall prüfen und beheben, notfalls auswechseln.**
- 10.8 Oberflächengüte von Kunststoff- und Metallteilen, z. B. Rutschen, auf Beschädigung prüfen und ggf. auswechseln.**
- 10.9 Bei Bedarf die Schaukellager mit Silikonspray einsprühen.**

## **11 1/4 jährlich durchzuführende Wartungsarbeiten**

- 11.1 Detaillierte Inspektion zur Überprüfung des Betriebs und der Stabilität der Anlage insbesondere in Bezug auf jedweden Verschleiß.**
- 11.2 Nachziehen aller Befestigungen.**
- 11.3 Nachstreichen und Nachbehandeln von Oberflächen.**
- 11.4 Wartung von Fallschutzbelägen.**
- 11.5 Schmieren von Gelenken.**
- 11.6 Überprüfen der Fallhöhe. Gegebenenfalls das lose Füllmaterial entsprechend auffüllen! Bei gekennzeichneten Pfosten bis zur Markierung nachfüllen;**
- 11.7 Bolzen nachziehen.**

## 12 1/2 jährlich durchzuführende Wartungsarbeiten

- 12.1 Die Standfestigkeit der Standpfosten, Streben, Fundamente usw. ist zu überprüfen. Nach durchgeführten Reparaturen oder zusätzlich eingebauten bzw. ersetzten Anlageteilen ist die gesamte Anlage auf ihre Sicherheit zu überprüfen.

 <b>Achtung</b>	<h3>Jährliche Hauptinspektion</h3>
---	------------------------------------

## 13 Jährlich durchzuführende Wartungsarbeiten

- 13.1 Die gesamte Anlage sowie die Fundamente und die Oberflächen sind auf ihren allgemein Zustand zu überprüfen.
- 13.2 Die Anlage ist insbesondere auf Vorliegen von Verrottung und Korrosion zu überprüfen. Dazu müssen evtl. bestimmte Teile ausgegraben bzw. freigelegt werden. Korrosionsstellen und Kratzer sind mit Zinkfarbe zu streichen.



Die Inspektion der Anlage muss von sachkundigen Personen unter Einhaltung der von der Fa. Huck Seiltechnik GmbH erteilten Anweisungen vorgenommen und schriftlich, unter Angabe evtl. vorgefundener Mängel, protokolliert werden.

**Das Prüf- und Wartungsprotokoll ist dem Betreiber in Kopie, gegen Quittierung, zu übergeben!**





## 14 Wartungsprotokoll

Gerätename: FUN-Parcours 2010 „Kletterspiel Abenteuerunnel“ \_\_\_\_\_ / Art.-Nr. 4960-1

Standort: \_\_\_\_\_

Kunde oder Betreiber: \_\_\_\_\_  
(Stadt, Kommune, Kindergarten)

Tag der Besichtigung	Sachverständiger	In Ordnung	Bespielbar	Gesperrt	Mängel	Mängel behoben durch	Datum

**Bitte kopieren und 1x jährlich nach der Hauptinspektion an den Hersteller per Telefax +49 (0)6443 / 83 11 79 zurücksenden!  
Die Bestätigungsform zu den Akten des Spielgeräts legen.**



## 15 Übergabebeleg



**Achtung**

Nach Aufstellung des Gerätes müssen die Installations- und Wartungsdokumente an den Betreiber weitergegeben werden. Dieser muss sich die Übergabe der Dokumente quittieren lassen. Der vollständig ausgefüllte und unterschriebene Übergabebeleg ist dann an die Huck Seiltechnik GmbH per Telefax +49(0)6443/ 83 11 79 zurückzusenden!

Art.-Nr.: 4960-1 + 4960-1-0

Gerätetyp: FUN-Parcours 2010 „Kletterspiel Abenteuer tunnel“

Seriennummer: \_\_\_\_\_

**Kunde oder Betreiber (Stadt, Kommune, Kindergarten, etc.):**

\_\_\_\_\_  
\_\_\_\_\_

Zuständiger Sachbearbeiter:

\_\_\_\_\_  
\_\_\_\_\_

**Montagefirma (Adresse):**

\_\_\_\_\_  
\_\_\_\_\_

Verantwortlicher Mitarbeiter (Monteur):

\_\_\_\_\_  
\_\_\_\_\_

Komplette Montageanleitung, Wartungsanleitung und Wartungsprotokoll vollständig erhalten,

\_\_\_\_\_

(Unterschrift Betreiber)  
(Stempel)

(Unterschrift Installationsfirma)

Datum: \_\_\_\_\_