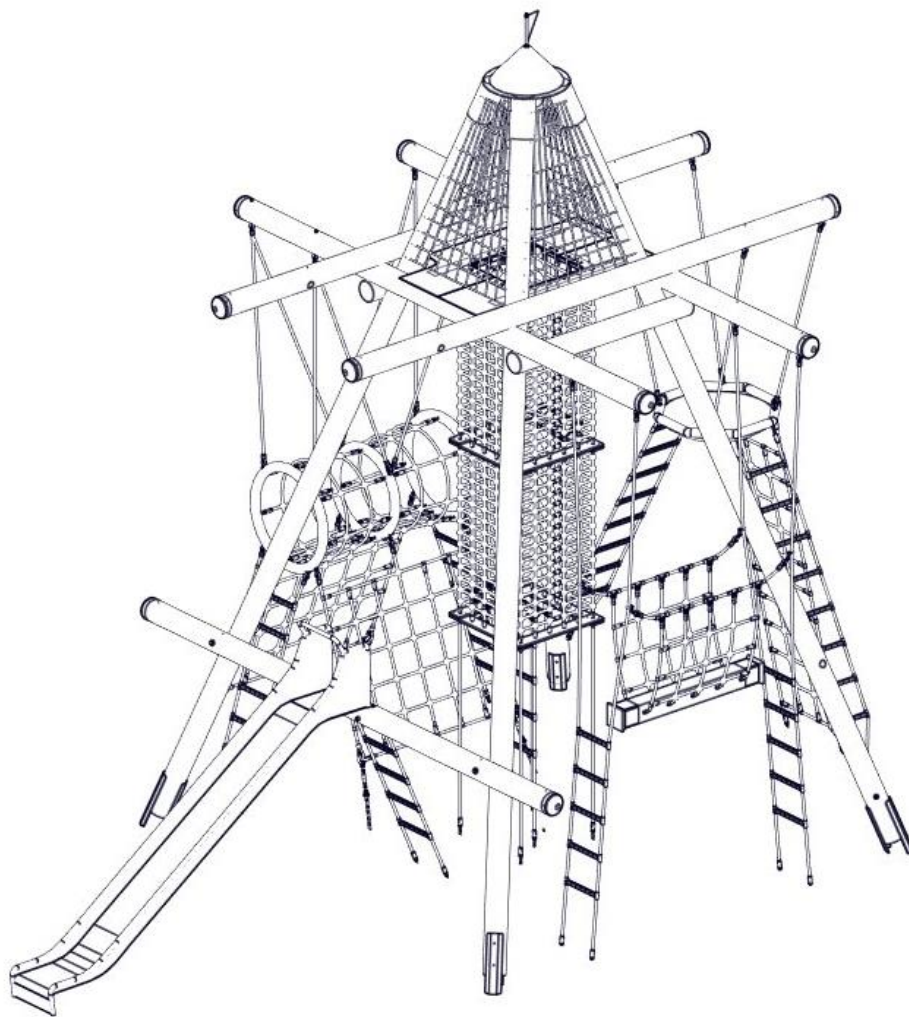


A Montageanleitung Vogelnebsturm Black Forest Art. Nr. 4652-21

Achtung! Nur die im Lieferumfang befindliche Montageanleitung für den Aufbau, Montage und Wartung des jeweiligen Gerätes verwenden!



Betreiber: _____

Standort: _____

Revisionshistorie
Revision 0 – 2013
Erste freigegebene Version
Montageanleitung
Revision 13_2022-07-25
Neue Form der Anleitung PR
Alle Rechte vorbehalten
© Copyright 2013 Huck Seiltechnik GmbH

Inhaltsverzeichnis

A	Montageanleitung Vogelnestturm Black Forest Art. Nr. 4652-21	1
1	Einleitung Installation	4
2	Datenblatt Vogelnestturm Black Forest Art.-Nr. 4652-21	5
3	Lieferumfang, Stückliste mit Teilenummern.....	7
4	Überprüfungen nach der Installation.....	40
B	Wartungsanleitung Vogelnestturm Black Forest Art.-Nr. 4652-21	41
5	Einleitung Wartung	42
6	Allgemeine Hinweise zu den Wartungsarbeiten.....	43
7	Festgestellte Mängel	44
8	Wartungsplan.....	45
9	Regelmäßige Wartungsarbeiten.....	46
	Regelmäßige Wartungsarbeiten	47
10	Monatlich durchzuführende Wartungsarbeiten.....	47
11	1/4 jährlich durchzuführende Wartungsarbeiten.....	47
12	1/2 jährlich durchzuführende Wartungsarbeiten.....	48
13	jährlich durchzuführende Wartungsarbeiten.....	48
14	Wartungsprotokoll.....	49
15	Übergabebeleg.....	50

Tabellenverzeichnis

Tabelle 3-1: Lieferumfang, Stückliste mit Teilenummern	7
Tabelle 3-2: Lieferumfang, Stückliste mit Teilenummern	10

1 Einleitung Installation

1.1 Allgemeines

Die Installation, Inspektion, Wartung und Betrieb sind gemäß den Richtlinien der EN1176-7 durchzuführen.

Vor Beginn der Montagearbeiten sind alle Geräte-, und Befestigungsteile gemäß der beiliegenden Stückliste (siehe Tabelle 3-1 u. 3-2) auf Vollständigkeit zu prüfen!

Wir bitten zu beachten, dass die Installation auf ebenem Gelände (max. Gefälle bis zu 3 %) durchgeführt werden muss.

Eventuell benötigte Ersatzteile erhalten Sie direkt von Ihrem Lieferanten oder der Fa. Huck Seiltechnik GmbH

Adresse: Huck Seiltechnik GmbH
Dillerberg 3
35614 Asslar/Berghausen
Tel. (06443) 8311-0
Fax (06443) 8311-79

Bei eventuellen Montageschwierigkeiten oder sonstigen Fragen, können Sie uns jederzeit unter **Tel. (06443) 8311- 0** erreichen.



Achtung

Die komplette Montageanleitung, Wartungsanleitung und das Wartungsprotokoll sind unbedingt nach erfolgter Installation an den Betreiber gegen schriftlichen Nachweis weiterzuleiten!!! Siehe letzte Seite!



Achtung

Sämtliche Bolzen und Muttern sind feuerverzinkt oder Edelstahl. Edelstahl hat die Eigenschaft des unkontrollierten Kaltverschweißens während des Anziehens der Muttern. Daher unbedingt die Bolzen und Muttern mit Teflonspray (z. B. HTS plus Teflon Nr. 893128 erhältlich bei Fa. Würth) oder ähnlichen Gleitmitteln einsprühen.

Hiermit bestätigen wir Ihnen, daß dieses Spielgerät nach der neuen Spielgerätenorm EN 1176-1 geprüft und zertifiziert wurde.

2 Datenblatt Vogelnestturm Black Forest Art.-Nr. 4652-21

1. Geräteraum: 8,15 m x 5,60 m
 Mindestraum: 12,10 m x 9,90 m
 Gerätehöhe: 6,90 m
 Fallhöhe: 3,00 m
 Fallschutzfläche: 82,7m²

2. Untergrundbeschaffenheit

Bodenmaterial	Beschreibung in mm	Mindestschichtdicke in mm	Maximale Fallhöhe mm
Rasen/Oberboden			<= 1000*
Rindenmulch	20 – 80 Korngröße	300	<= 2000
		400	<= 3000
Holzschnitzel	5 – 30 Korngröße	300	<= 2000
		400	<= 3000
Sand	0,2 – 2 Korngröße	300	<= 2000
		400	<= 3000
Kies	2 – 8 Korngröße	300	<= 2000
		400	<= 3000
Andere Bodenmaterialien	Wie nach HIC geprüft		

*In Deutschland ist Rasen bis 1,50 m Fallhöhe zulässig.

3. Name und Gesamtmaß des größten Geräte-Teils:
 4 Standpfosten aus Douglasie Ø 180 mm mit Pfostenschuhen, 7,00 m.
4. Name und Gewicht des schwersten Geräte-Teils:
 1 Frachtpalette mit 4 Standpfosten aus Douglasie Ø 18 cm - 7,00 m lang mit Pfostenschuhen. 2 Querbalken Ø 18 cm - 1,80 m lang und 4 Querbalken Ø 18 cm - 5,00 m lang. ~ 1080 kg
5. Altersgruppe: ab 6 Jahre
6. Achtung! Gerät zum Einbetonieren.
 Beton: C25/30, Betonbedarf = ~ 4,0 m³
 Fundamentgröße / Aushubgröße:
 (Betonoberkante = 40cm unter Oberkante Spielebene)
 siehe Seite 19.
 - 1) 1x 1140 mm x 1140 mm x 500 mm
 Gesamttiefe: 1000 mm inkl. 100 mm Sickerschicht
 - 2) 4x 500 mm x 500 mm x 500 mm
 Gesamttiefe: 1000 mm inkl. 100 mm Sickerschicht
 - 3) 4x 780 mm x 400 mm x 500 mm
 Gesamttiefe: 1000 mm inkl. 100 mm Sickerschicht

- 4) 1x 600 mm x 400 mm x 500 mm
Gesamttiefe: 1000 mm inkl. 100 mm Sickerschicht
- 5) 1x 1200 mm x 400 mm x 500 mm
Gesamttiefe: 1000 mm inkl. 100 mm Sickerschicht
- 6) 4x 900 mm x 900 mm x 500 mm
Gesamttiefe: 1000 mm inkl. 100 mm Sickerschicht
- 7) 1x 700 mm x 300 mm x 200 mm
Gesamttiefe: 700 mm inkl. 100 mm Sickerschicht
- 8) 1x 500 mm x 500 mm x 500 mm
Gesamttiefe: 1000 mm inkl. 100 mm Sickerschicht



Achtung

Fundamentmaße gelten nur für gewachsenen, tragfähigen Boden.

Erklärung: Gewachsener Boden ist z.B. ein gemischkörniger, mitteldicht gelagerter Boden mit einer zulässigen Bodenpressung von 200,0 kN/m², ohne Grundwasser im Fundamentbereich.

Bei sandigen, weichen Böden müssen die Fundamente mind. 50% in der Fläche größer fundamentiert werden.

7. Montagezeit nach Einbetonierung des Stahlmastes:
ca. 8 Stunden. Benötigte Hilfskräfte: 3 - 5 Personen.
8. Benötigte Hilfsmittel: kleiner Bagger, Autokran mit einer Hubhöhe von ca. 8m, Standardwerkzeuge (z.B. Nivelliergerät, Wasserwaage, diverse Maul.- Inbus-schlüssel, Schraubendreher, usw).
9. Eventuell benötigte Ersatzteile erhalten Sie direkt von Ihrem Lieferanten oder von der Fa. Huck-Seiltechnik GmbH

Adresse: Huck-Seiltechnik GmbH
Dillerberg 3
D-35614 Asslar/Berghausen
Tel. 06443/8311-0
Fax. 06443/8311-79

10. **Hiermit bestätigen wir Ihnen, dass dieses Spielgerät nach der neuen Spielgeräte-Norm EN 1176-1 geprüft und zertifiziert wurde.**

3 Lieferumfang, Stückliste mit Teilenummern

3.1 in Worten

Tabelle 1-1: Lieferumfang, Stückliste mit Teilenummern

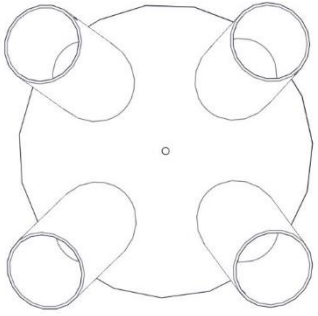
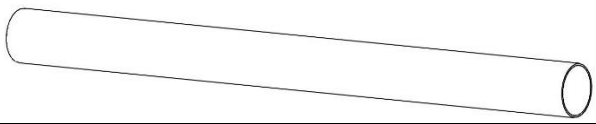
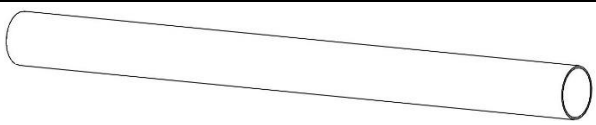
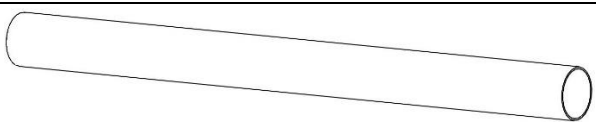
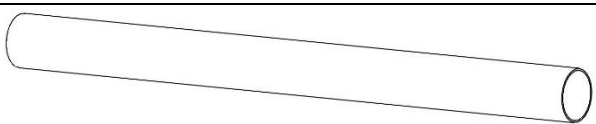

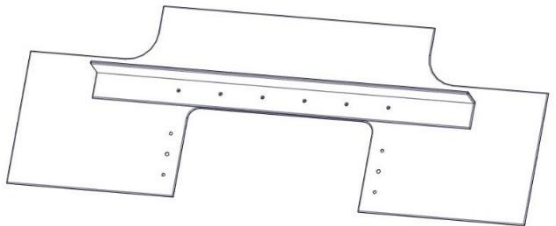
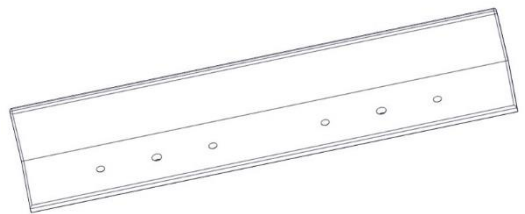
Pos.	Stückzahl	Element / Beschreibung	Größe	O.K	Fehlt
1	1	Masthaube VNT verzinkt	0,93 x 0,93 x 0,34 m		
2	4	Pfosten	Ø 18 cm, 7,00 m		
3	4	Pfosten	Ø 18 cm, 5,00 m		
4	2	Pfosten	Ø 18 cm, 2,00 m		
5	1	Pfosten für Pos. 14	Ø 18 cm, 4,00 m		
6	4	Pfostenschuh für 18er Pfosten mit Schlossschrauben, U-Scheiben, Muttern und Abdeckkappen	1,25 m lang		
7	2	Aluminium Platte mit vormontierten Winkelblech	680 x 1850 mm		
8	2	Winkelblech	650 mm x 100 mm		
9	1	Kletterkamin	Kletterkamin ausgestreckte Länge 4800 mm		
10	1	Wabennest mit 2 Leitern, Klettertau und Aufhängeseile + Aufstiegsnetz	Wabennest Ø1000 mm		
12	1	Klettertunnel mit 2 Aufstiegsnetze und Leitern	Ringdurchmesser Ø800 mm		
13	1	Tampen mit 2 Leitern, Geländer und Aufhängeseile	Tampenlänge ca. 1500 mm		
14	1	Rutsche V2A P.h 1,75 m	Rutschenlänge ca. 3800 mm		
15	1	Leiter für Rutsche	Leiterlänge 1800 mm		
16	4	V2A-Gitter	1,50 x 1,24 m		
100	4	Senkkopfschraube + Hutstoppmutter VA	M12 x 35 mm + M12		
101	20	Senkkopfschraube VA	M10 x 27 mm		
102	4	Zahnscheibe VA (für Pos. 9)	Ø 12 mm		
103	64	Schelle mit Kunststoffeinsatz für V2A-Gitter (für Pos. 16)	15/19 mm		




Pos.	Stückzahl	Element / Beschreibung	Größe	O.K	Fehlt
104	140	ASSY 3.0 Schrauben (für Pos. 16)	5,0 x 50/32 mm		
105	2	Holzschraube	M10 x 60 mm bauseits		
106	16	Stopfmutter VA DIN 985 (Anbindung Aufhängeseile am Pfosten)	M12		
107	16	U-Scheibe VA DIN 125 (Anbindung Aufhängeseile am Pfosten)	Ø13mm		
108	42	Linsenkopfschraube V2A (für Pos. 117/118)	5 x 30 mm		
109	2	Kunststoff Dübel	12er Dübel bauseits		
110	8	Schlossschraube Vz für Pos. 6	M12 x 230 mm		
111	8	U-Scheibe Vz DIN 125 für Pos. 6	Ø 13 mm		
112	8	Stopfmutter Vz Din 985 für Pos. 6	M12		
113	8	schwarze Abdeckkappe für Pos. 6	Ø 12 mm		
114	4	Linsenkopfschraube V2A (Anbindung Rutsche am Pfosten)	M12 x 80 mm		
115	2	Gewindehülse für (Anbindung Rutsche am Pfosten)	M12 x 70 mm		
117	14	Pfostenkappe Rot	Ø18mm		
		Befestigung Holzkonstruktion			
119	16	6 Kantholzschraube Vz Din 571 (für Pos.1)	M10 x 60 mm		
120	16	U-Scheibe Vz DIN 125 (für Pos. 1)	Ø 10mm		
121	14	6 Kantschraube Vz (für Pos. 2/3/4)	M16 x 380 mm		
121a	2	Ringkeildübel	Ø 63,95 mm		
122	14	Stopfmutter Vz (für Pos. 2/3/4)	M16		
123	28	U-Scheibe DIN 125 (für Pos. 2/3/4)	Ø 17mm		
124	14	schwarze Abdeckkappen (für Pos. 2/3/4)	für M16		


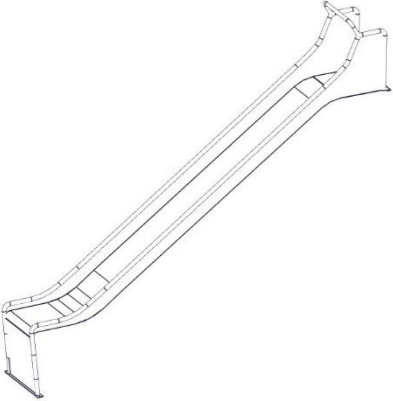
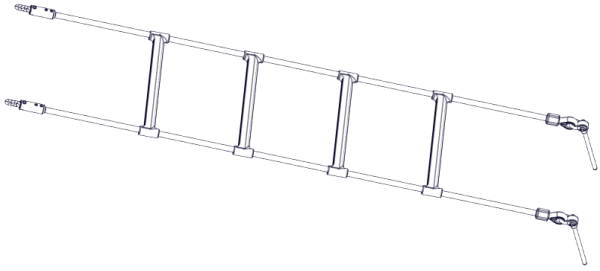
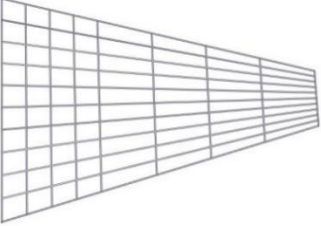

Pos.	Stückzahl	Element / Beschreibung	Größe	O.K	Fehlt
125	1	Rote Abdeckhaube	Ø 600mm		
126	1	1x Fahne + 1x Gewindestange + 3x Mutter + 3x U-Scheibe + 1x Stopfmutter + 1x Abdeckkappe	M16 x 630 mm M16		
127	16	schwarze Abdeckkappe	Ø 40mm / halbrund		
128	4	7er Kette + Schäkel	500 mm lg. + M8		
129	1	Ringmutter, Zahnscheibe, Sechskantschraube	M16 x 30 für Aufrichtung des Gestells mit dem Kran		
130	4	Erdnagel +Schäkel geschweift	300 mm lang + M6		
131a	20	Fixanker	M12		
131b	20	Kettenadapter	M12 VA		
132	3	Loctite Schraubensicherung	/		
200	10	Dachlatte (bauseits vom Kunden)	40mm X 60mm X 4000mm		


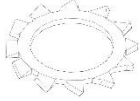









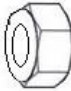


3.2 In Symbolen



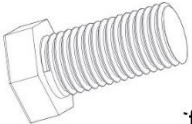







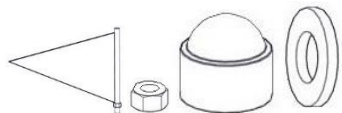
Tabelle 3 2: Lieferumfang, Stückliste mit Teilenummern


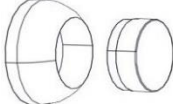
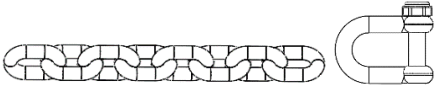
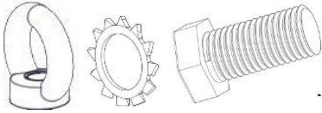


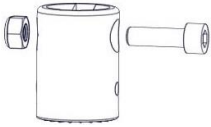


Pos.	Stückzahl	Symbol	Maße
1	1		0,93x0,93x0,34 m
2	4		Ø 18cm, 7,00m lg.
3	4		Ø 18cm, 5,00m lg.
4	2		Ø 18cm, 2,00m lg.
5	1	 für Pos.14	Ø 18cm, 4,00m lg.
6	4		1,25 m lg.
7	2		680 mm x 1850 mm
8	2		650 mm x 100 mm

Pos.	Stückzahl	Symbol	Maße
9	1		Kletterkamin ausgestreckte Länge 4800 mm
10	1		Wabennest Ø1000 mm
12	1		Ringdurchmesser Ø800 mm

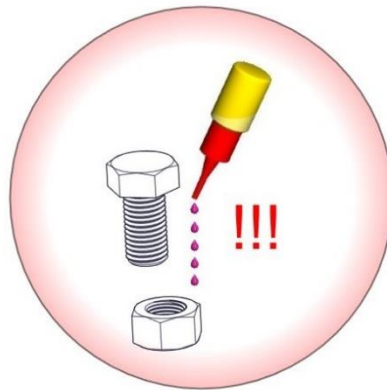
Pos.	Stückzahl	Symbol	Maße
13	1		Tampfenlänge ca. 1500 mm
14	1		Rutschenlänge ca. 3800 mm
15	1		Leiterlänge 1800 mm
16	4		1500 x 1240 mm
100	4	 für Pos. 9	M12 x 35 mm + M12

Pos.	Stückzahl	Symbol	Maße
101	20	 für Pos. 9	M10 x 27 mm VA
102	4	 für Pos. 9	Ø 12 mm VA
103	64	 für Pos. 16	15/19 mm
104	140	 für Pos. 16	5,0x50/32
105	2	 bauseits	M10 x 60 mm
106	16	 (Anbindung Aufhängeseile am Pfosten)	M12 VA
107	16	 (Anbindung Aufhängeseile am Pfosten)	Ø 13mm VA
108	42	 für Pos. 117/118	5 x 30 mm VA
109	2	 bauseits	12er Dübel
110	8	 VO an Pos. 6	M12 x 230 mm Vz
111	8	 VO an Pos. 6	Ø 13 mm Vz
112	8	 VO an Pos. 6	M12 Vz
113	8	 VO an Pos. 6	Ø 12 mm
114	4		M12 x 80 mm VA



Pos.	Stückzahl	Symbol	Maße
		(Anbindung Rutsche am Pfosten)	
115	2	 (Anbindung Rutsche am Pfosten)	M12 x 70 mm
117	14	 Rot	Ø 180 mm
		Befestigung Holzkonstruktion	
119	16	 für Pos. 1	M10 x 60 mm Vz
120	16	 für Pos. 1	Ø 10mm Vz
121	14	 für Pos. 2/3/4	M16 x 380 mm
121a	2	 Ringkeildübel	Ø 63,95 mm
122	14	 für Pos. 2/3/4	M16
123	28	 für Pos. 2/3/4	Ø 17mm
124	14	 für Pos. 2/3/4	für M16
125	1		Ø 600 mm
126	1		M16 x 630 mm M16

Pos.	Stückzahl	Symbol	Maße
		 vormontiert	
127	16	 (Anbindung Aufhängeseile am Pfosten)	Ø 40 mm / halbrund
128	4		500mm lg. + M8
129	1	 (für Aufrichtung des Gestells mit dem Kran)	M16+ M16 x 30mm
130	4		300 mm lg. + M10
131a	20		Fixanker M12
131b	20		VA Kettenadapter M12
132	3		Loctite
200		 Dachlatte (vom Kunde / bauseits)	4000 mm Länge

Schraubensicherung!

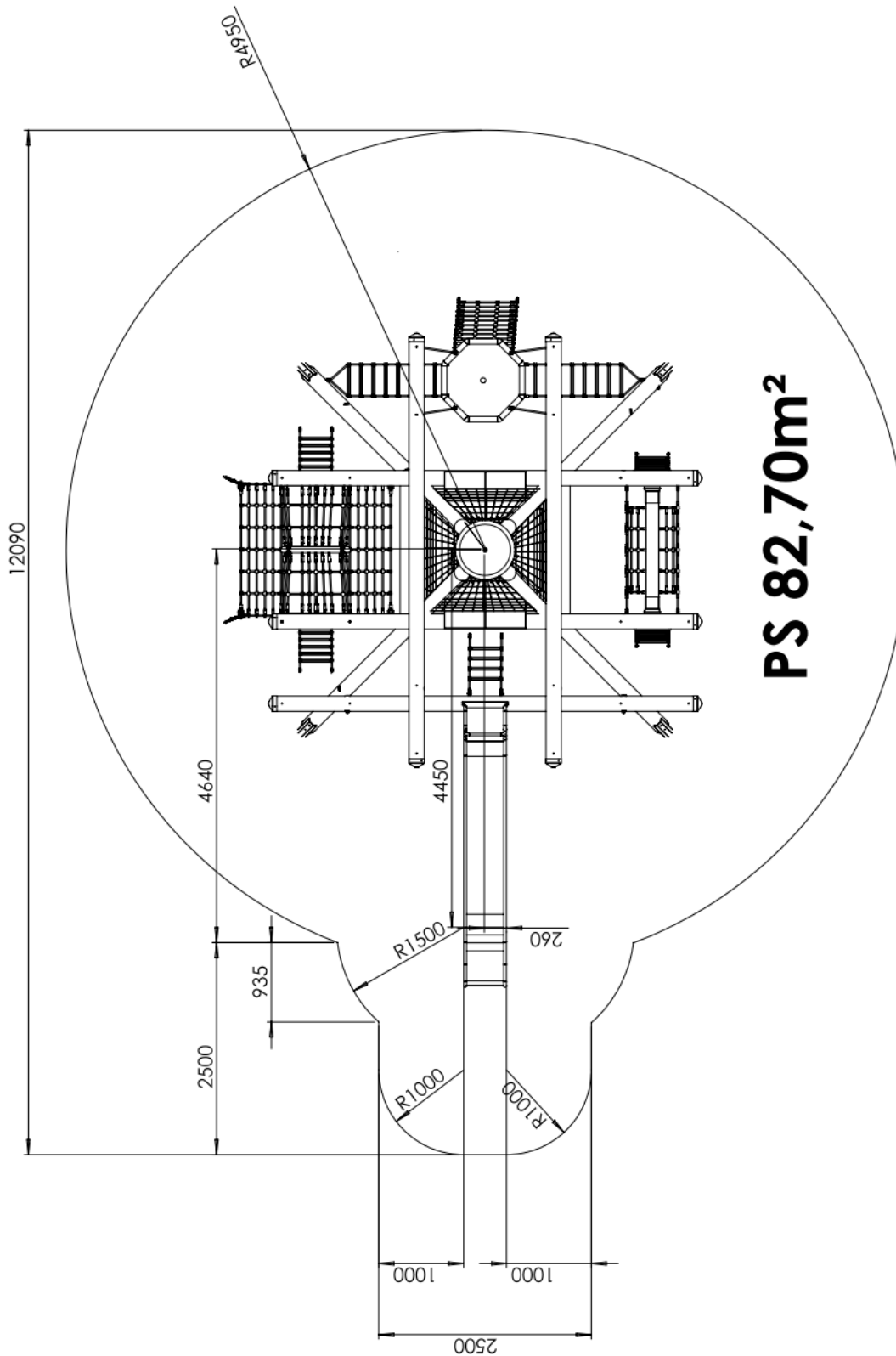


**Alle Schrauben, Muttern und Hülsen
müssen mit Loctite gesichert werden!
(außer Stopmmuttern)
(z.B. Torxhülsen mit mind.5 Tropfen)**

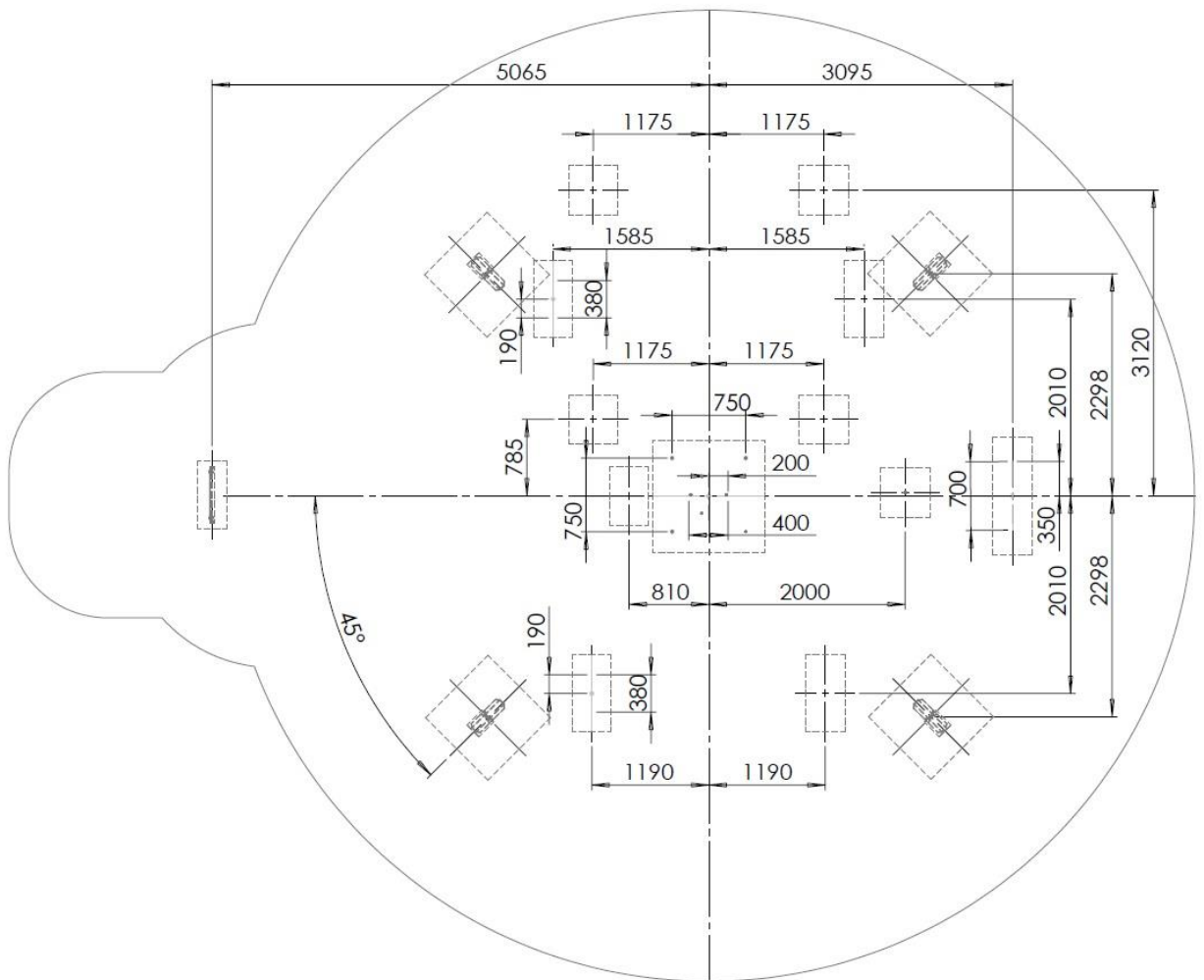
	Erklärung der Abkürzungen und Zeichen:
AB	Abbindezeit für Beton C25/30: vorgeschriebene Abbindefristen beachten
Au	Aushub
D	Beton C25/30 (für Fundamente) Betonbedarf: 4,7 m ³
DT	Detail
F	Fallschutz
LM	Lichtes Maß
G	Sickerschicht 10 cm
KELA	Kettenlänge entsprechend anpassen
O.K	Oberkante Spielebene
vb	Vorbohren
O.K.F.	Oberkante Fundament
PS	Platzbedarf inklusive Sicherheitsbereich ~82,16 m ²
VO	vormontiert
bs	Bauseits Kunde
De	Demontage
P.a.DR	Pfosten auseinander drücken
	<u>Betonoberkanten gerundet.</u> <u>Fundamentmaße gelten nur für gewachsenen, tragfähigen Boden.</u>
	<u>Fundamentmaße gelten nur für gewachsenen, tragfähigen Boden.</u> <u>Erklärung: Gewachsener Boden ist z.B. ein gemischkörniger, mitteldicht gelagerter Boden mit einer zulässigen Bodenpressung von 200,0 kN/m², ohne Grundwasser im Fundamentbereich.</u> <u>Bei sandigen, weichen Böden müssen die Fundamente mind. 50% in der Fläche größer fundamentiert werden.</u>

Siehe Zeichnungen

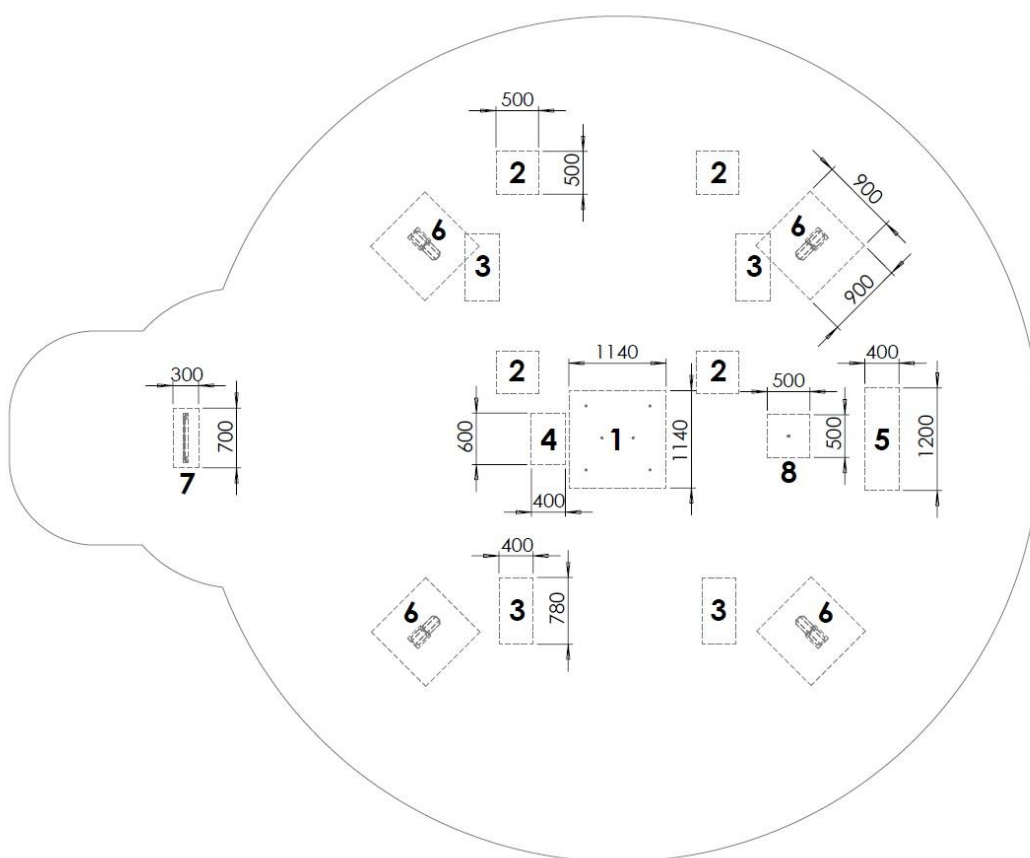
Aufstellanweisung (Mindestraum)



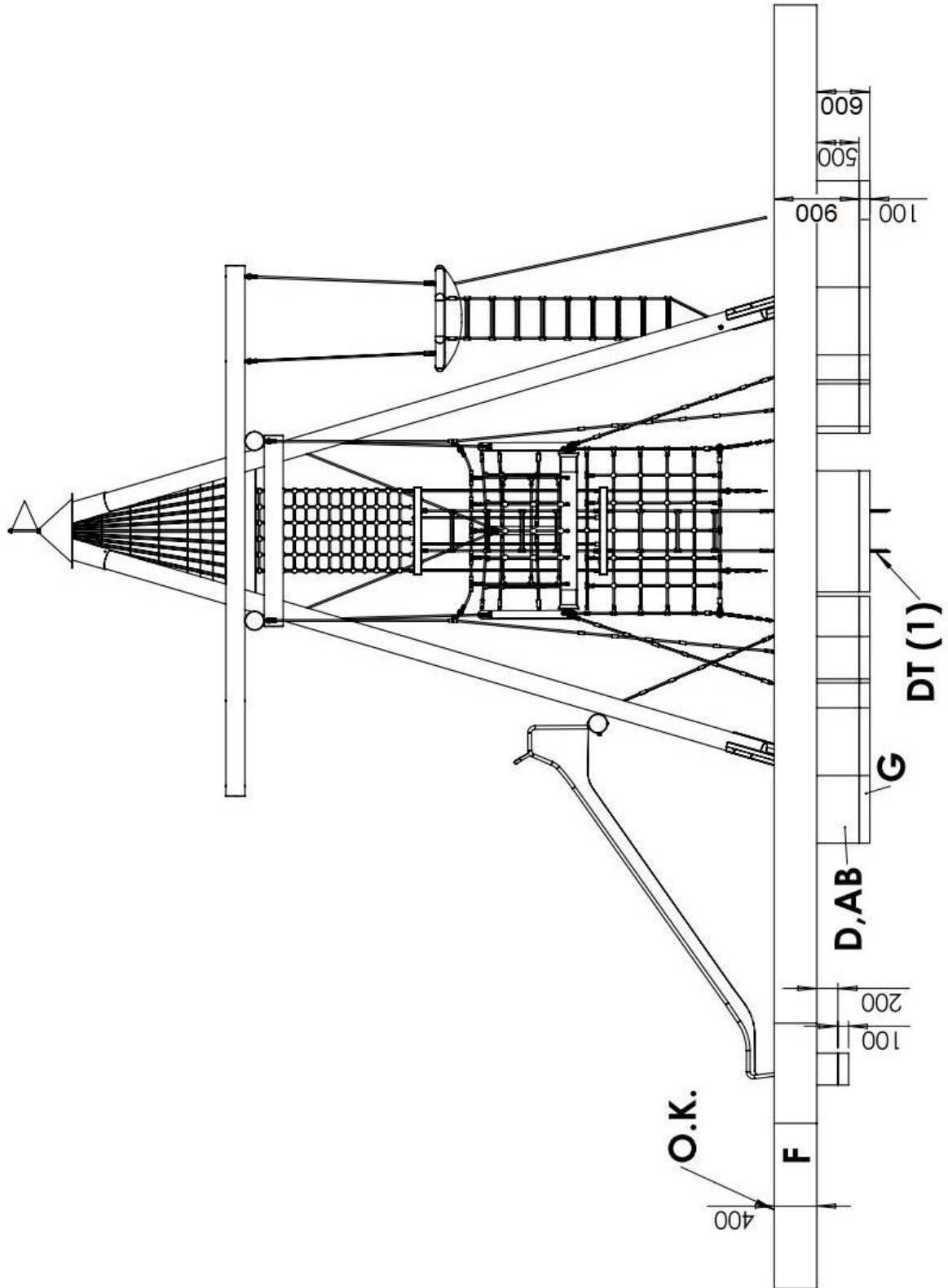
3.3 Fundament Positionen



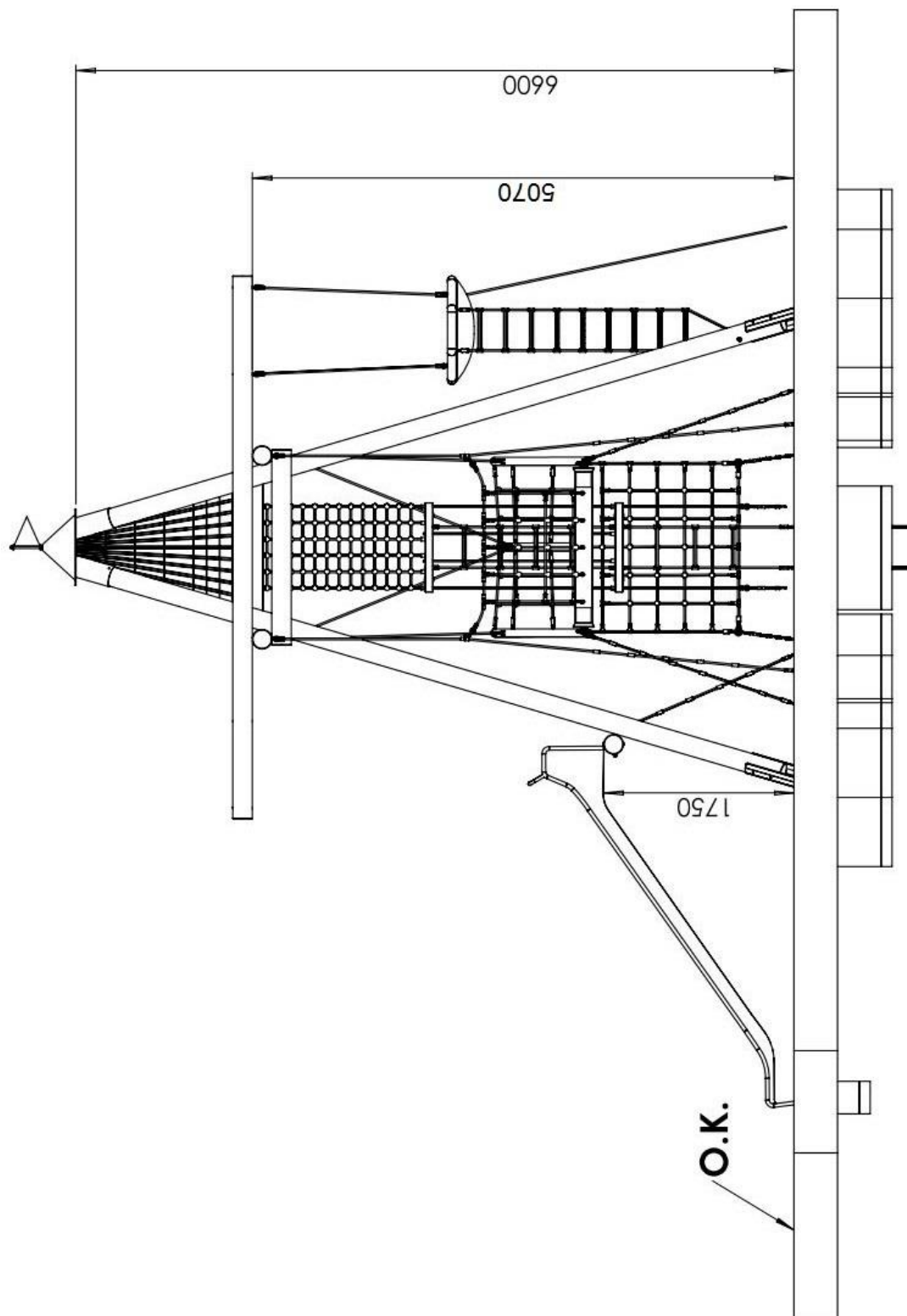
3.4 Fundamentgröße

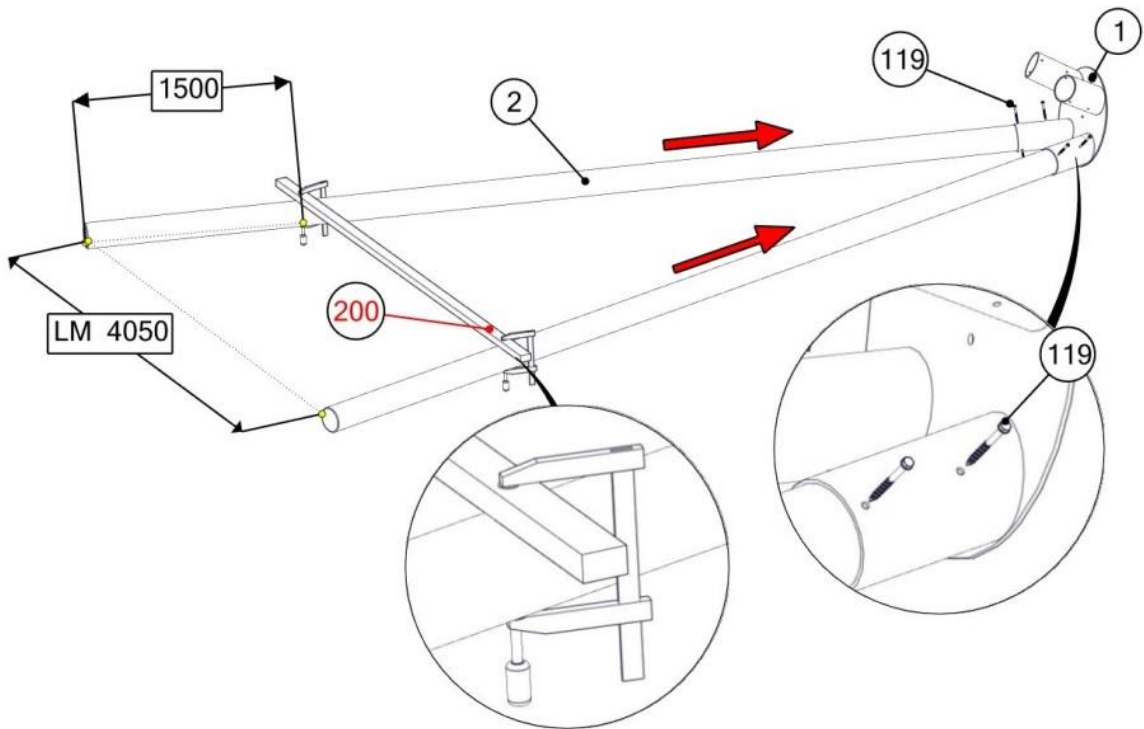
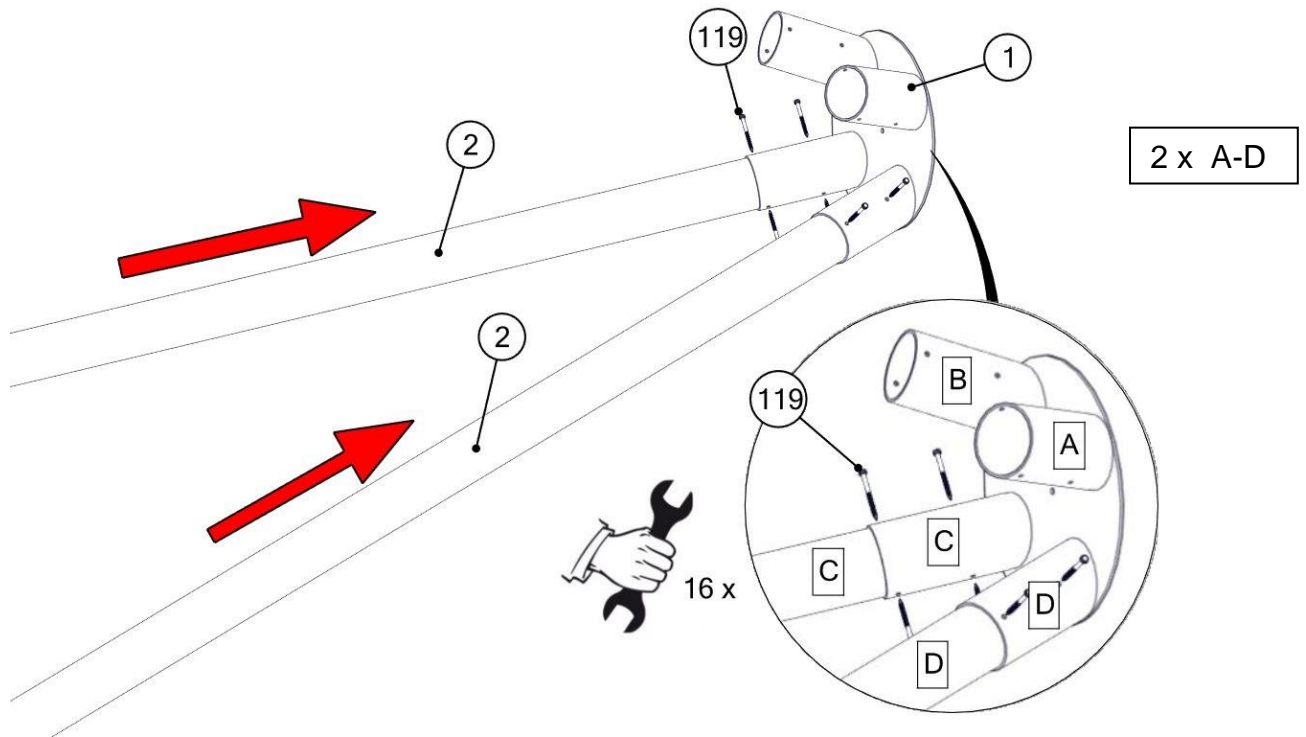


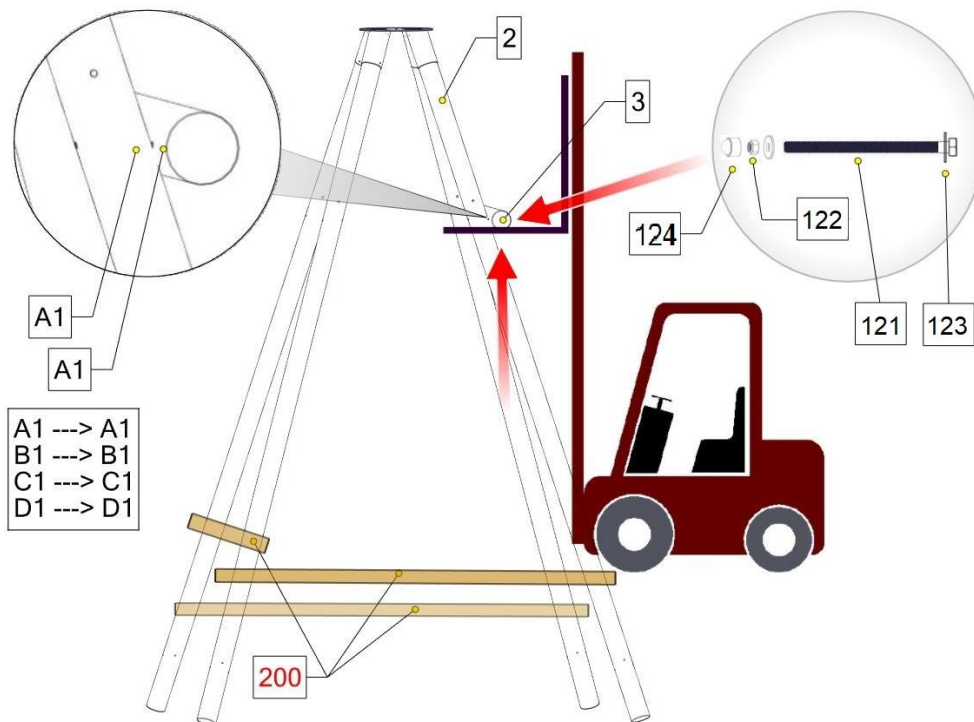
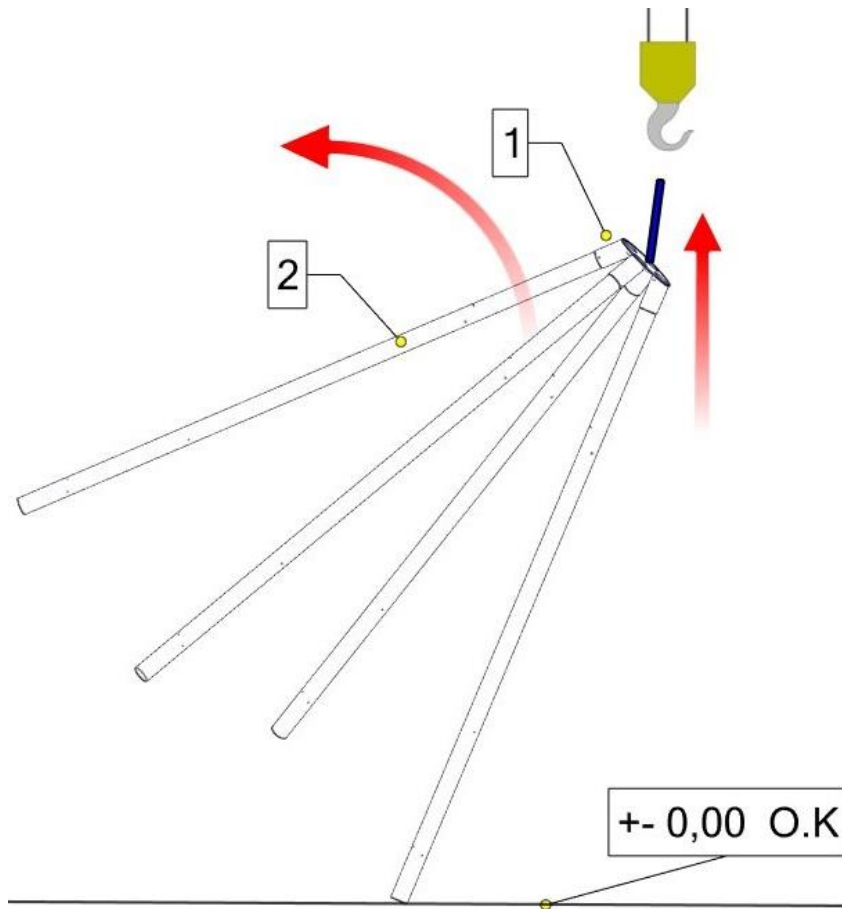
3.5 Fundamenttiefe

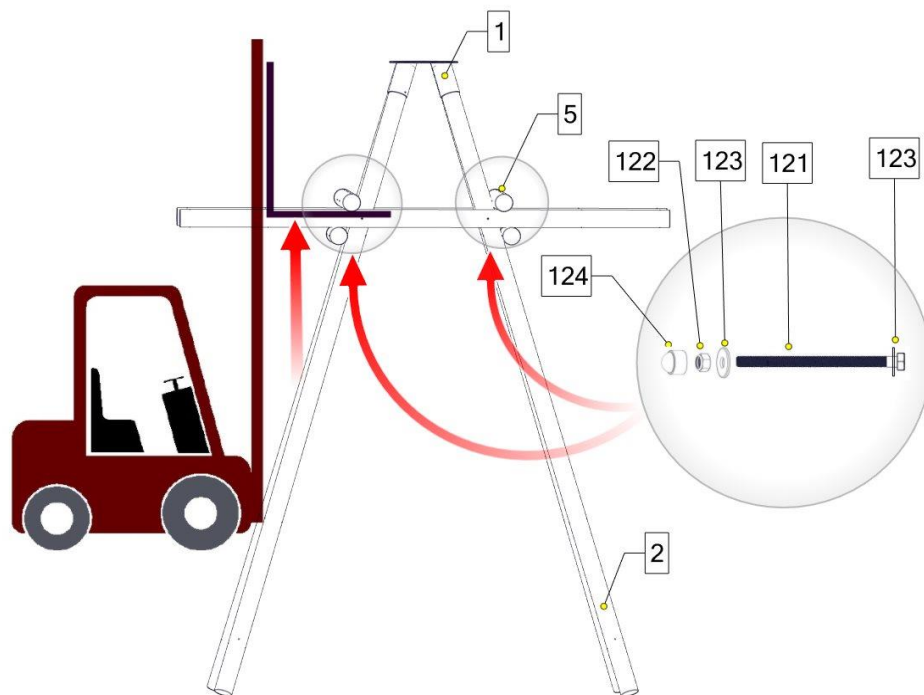
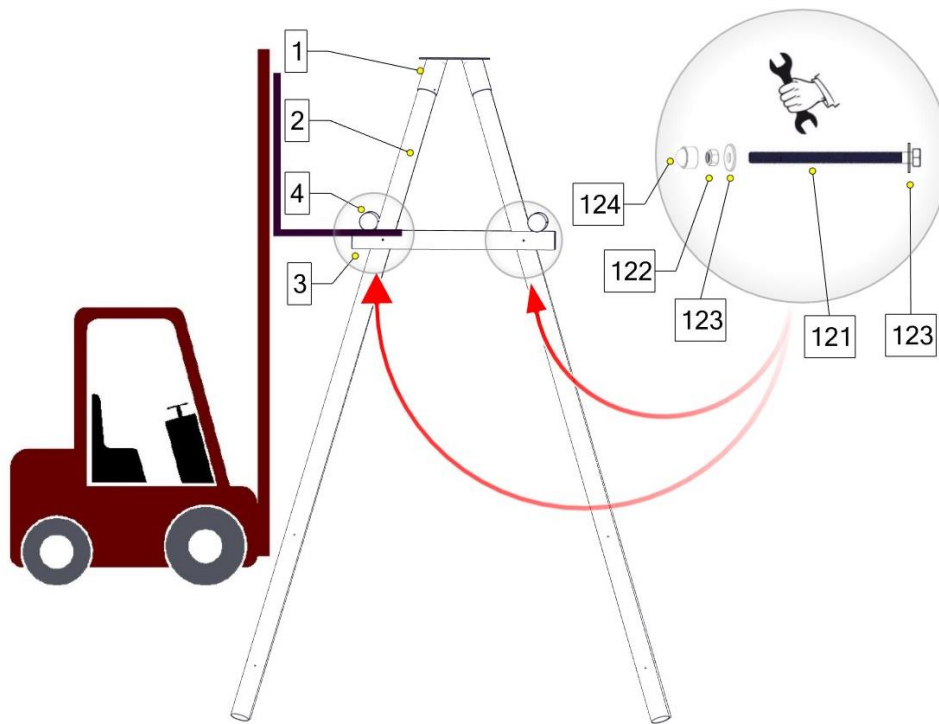


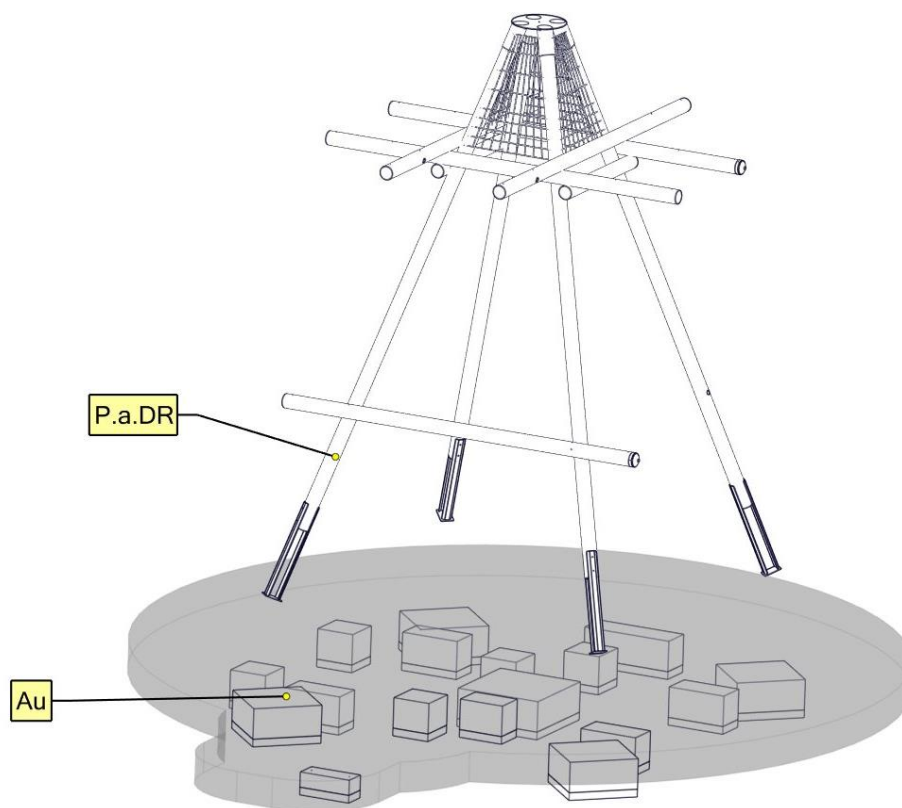
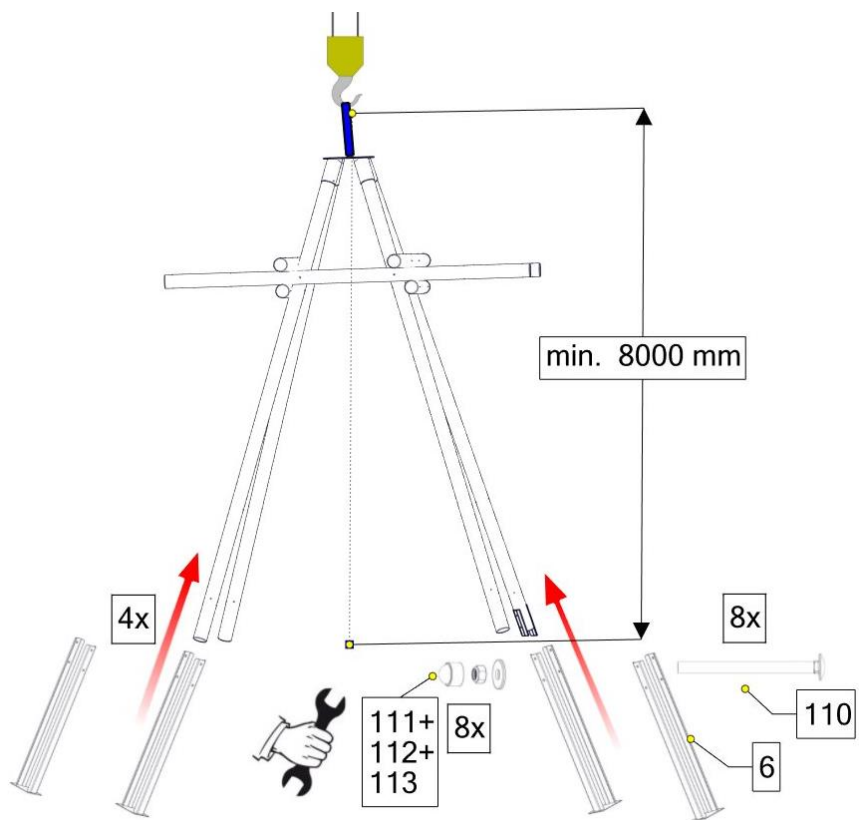
Gerätehöhe

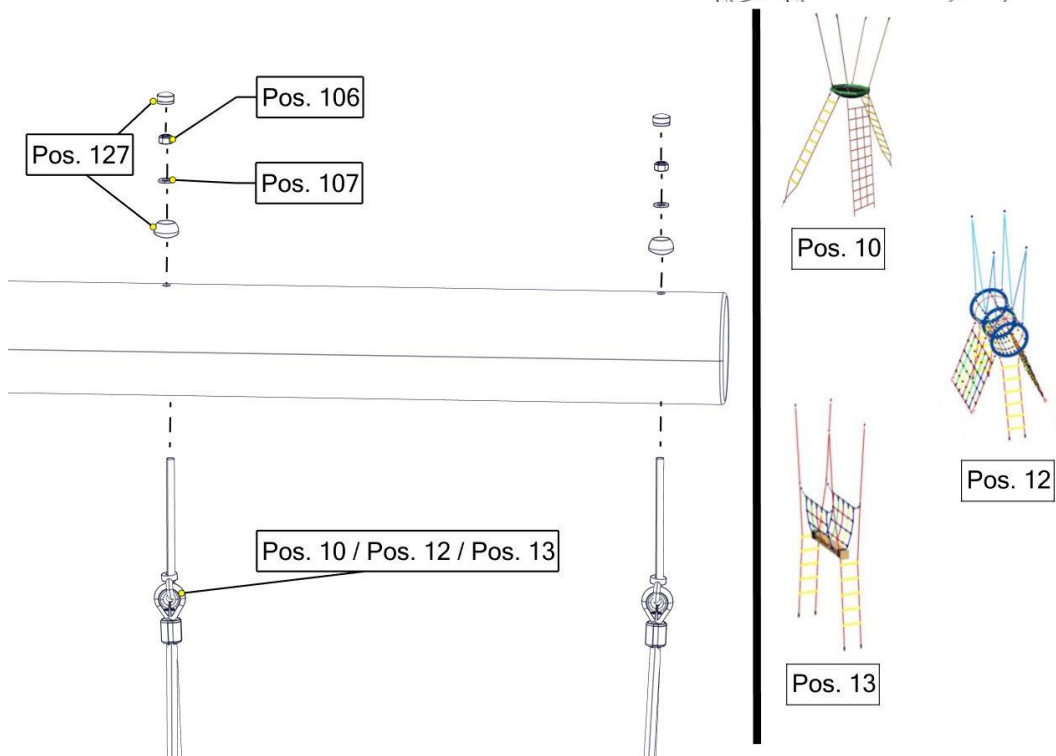
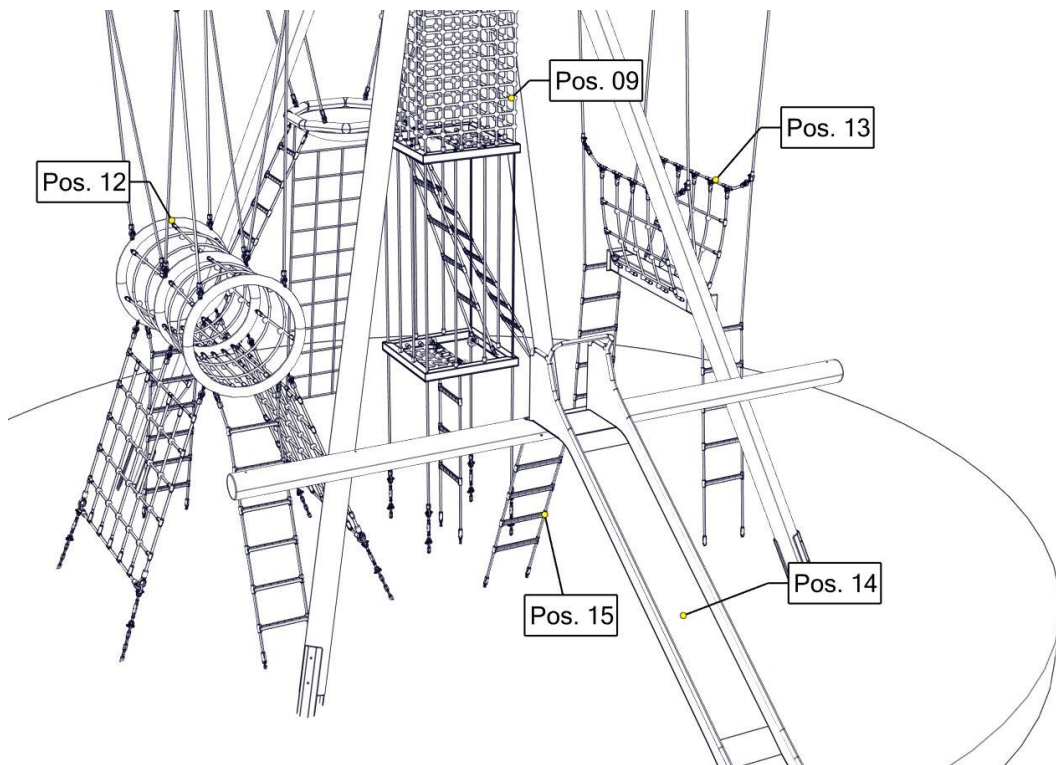


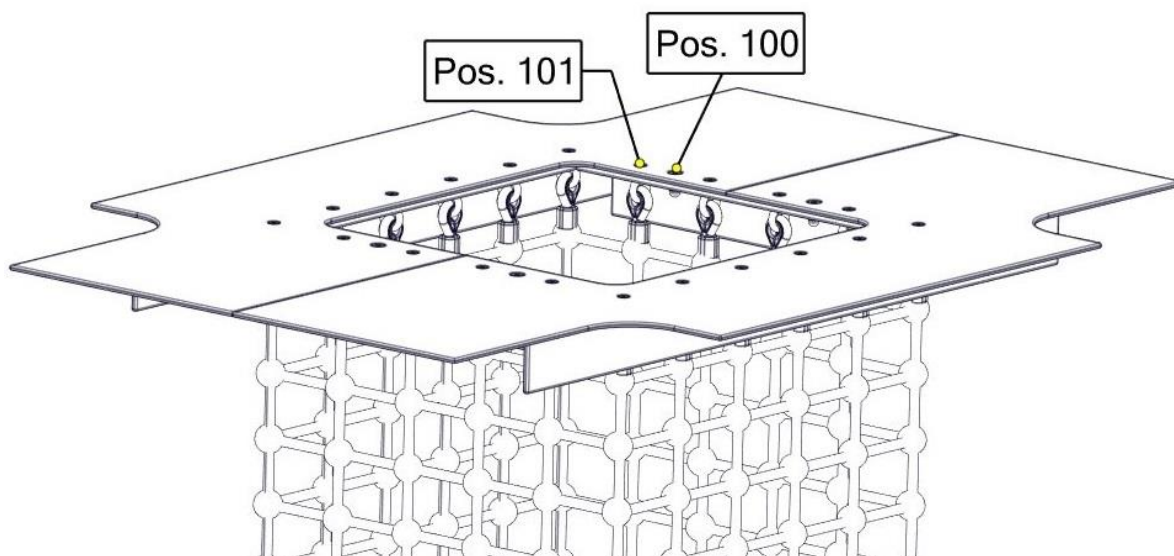
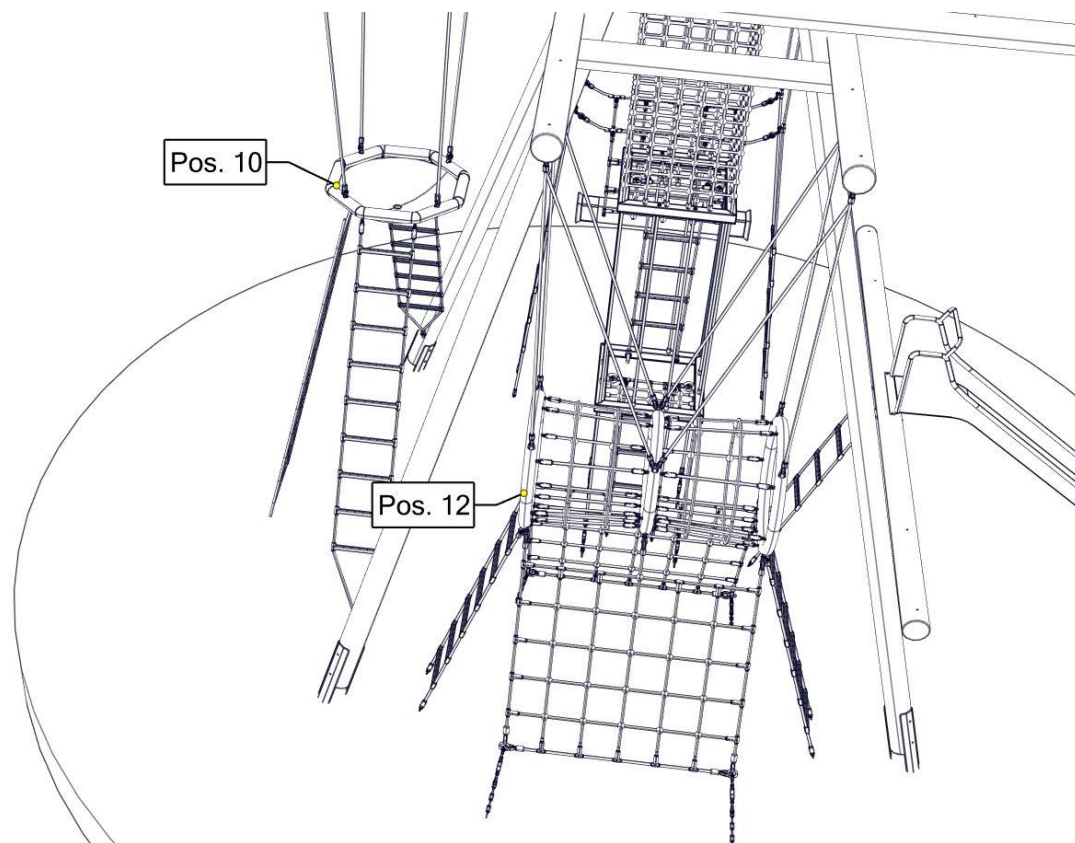


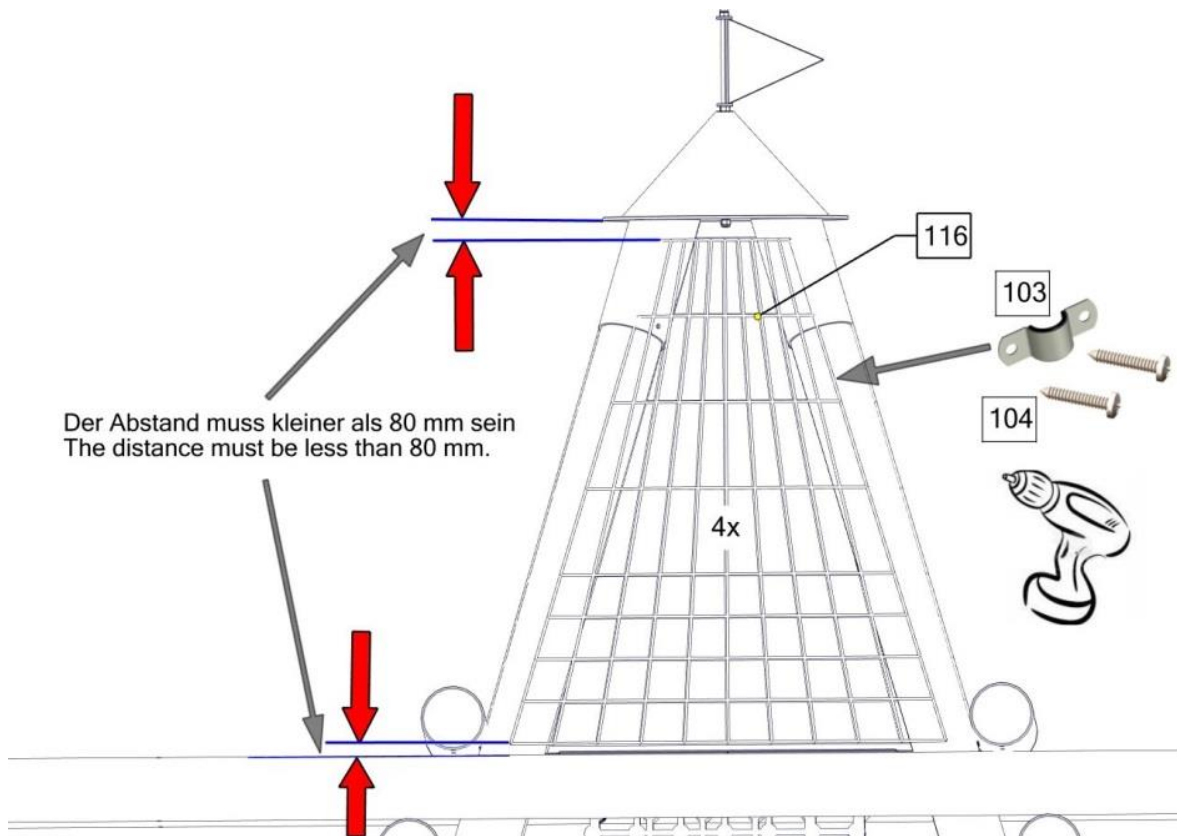
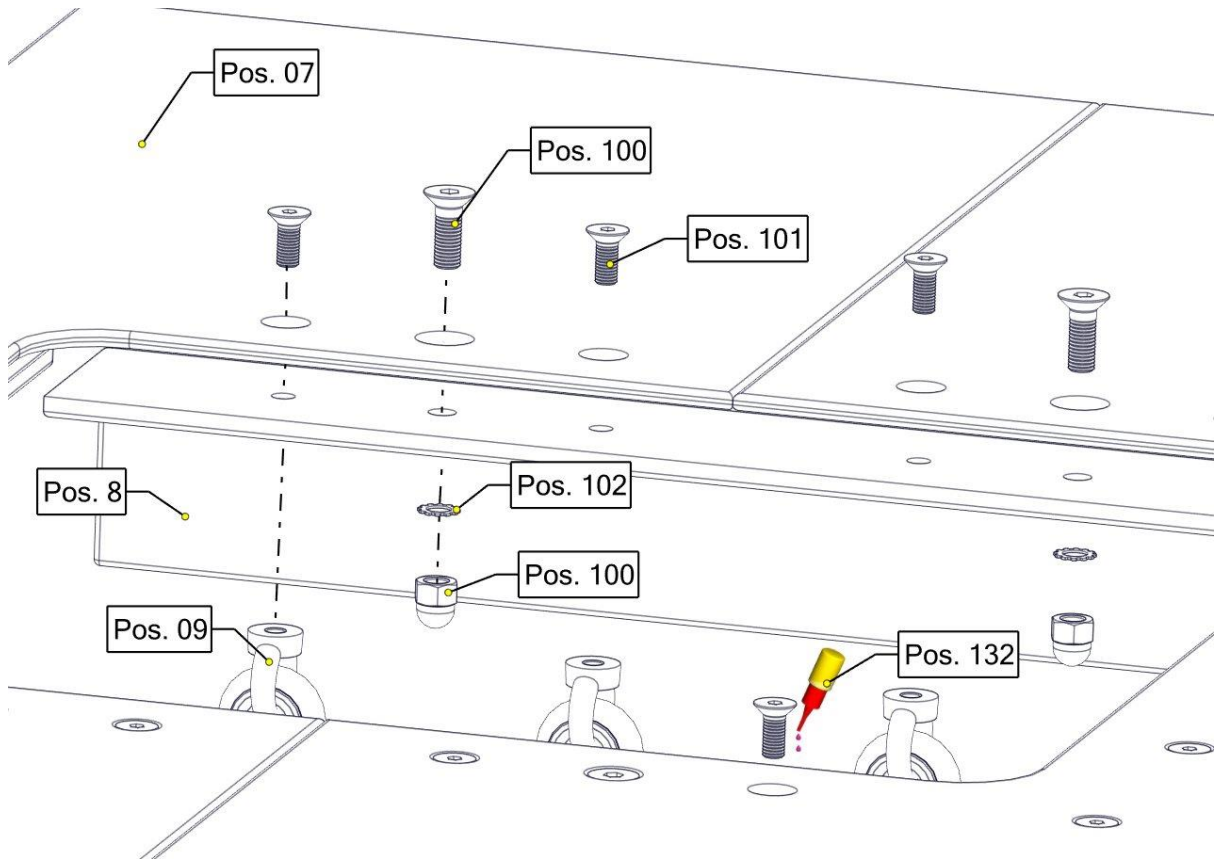


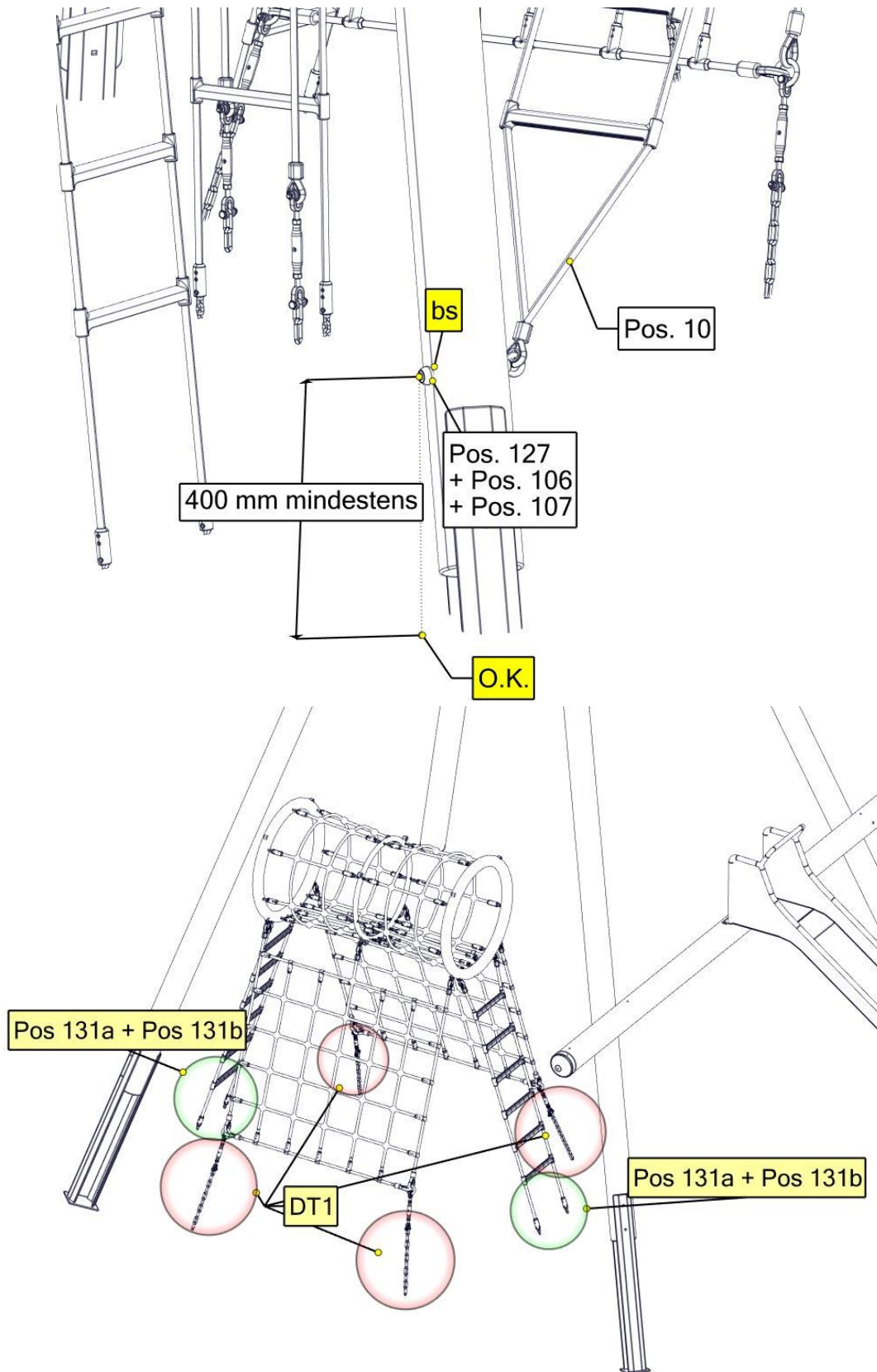




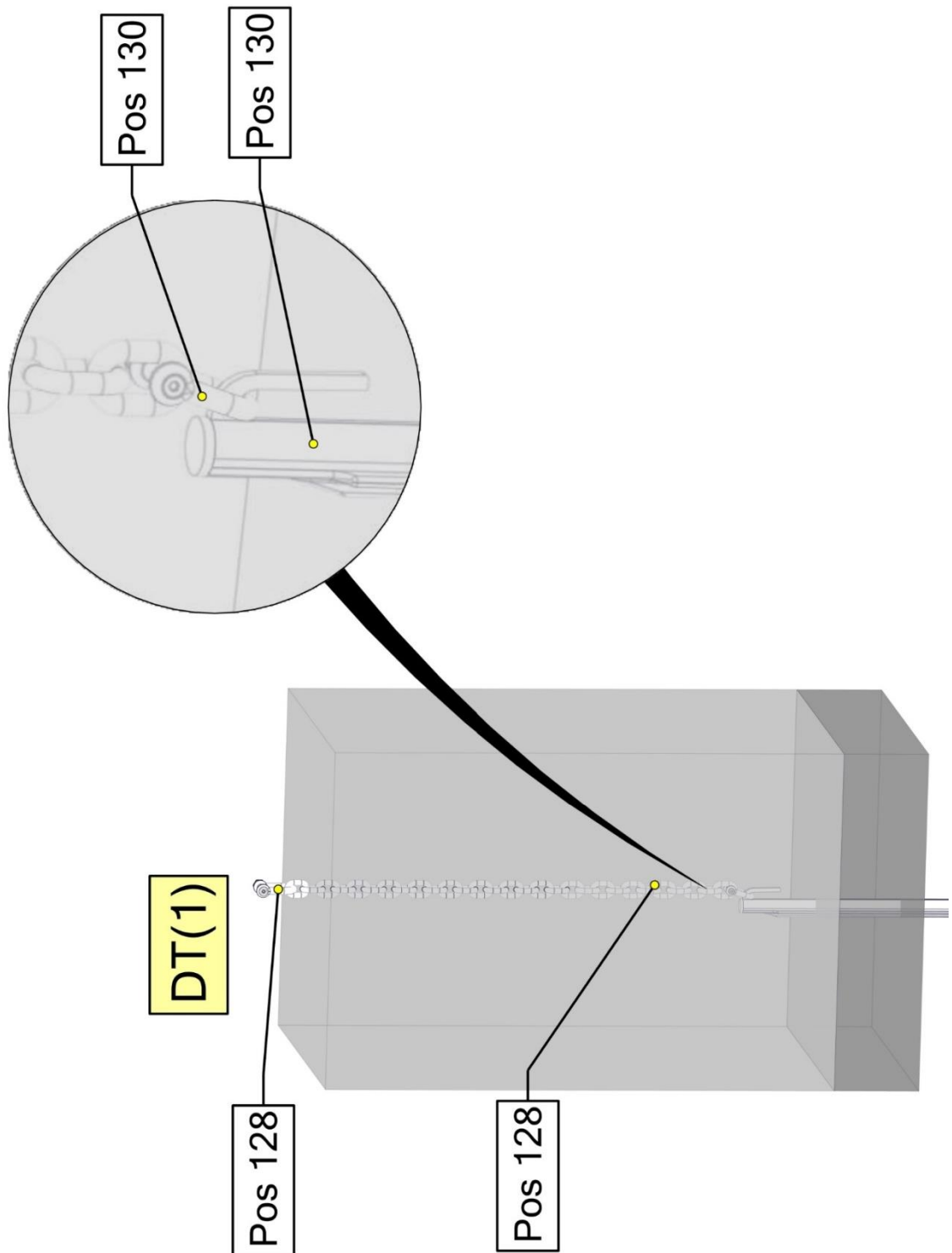




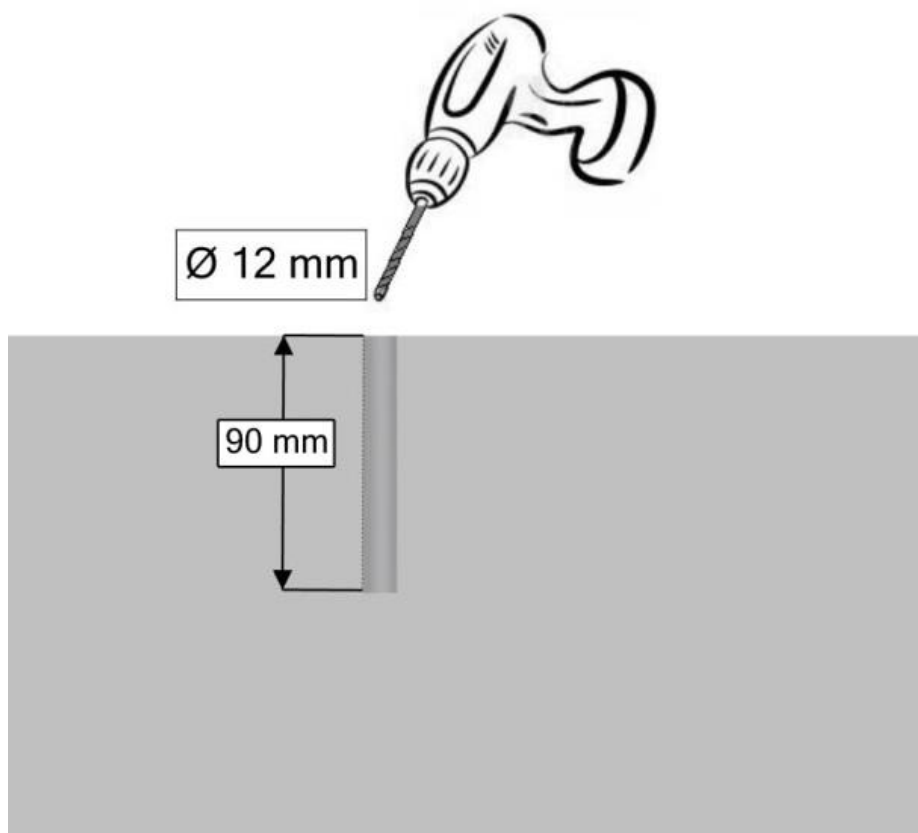
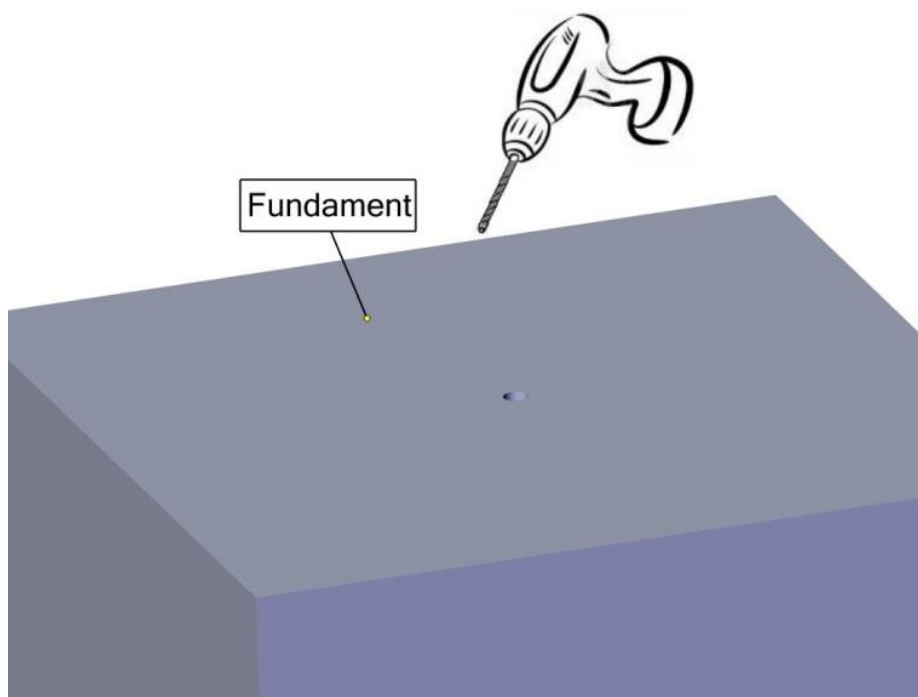


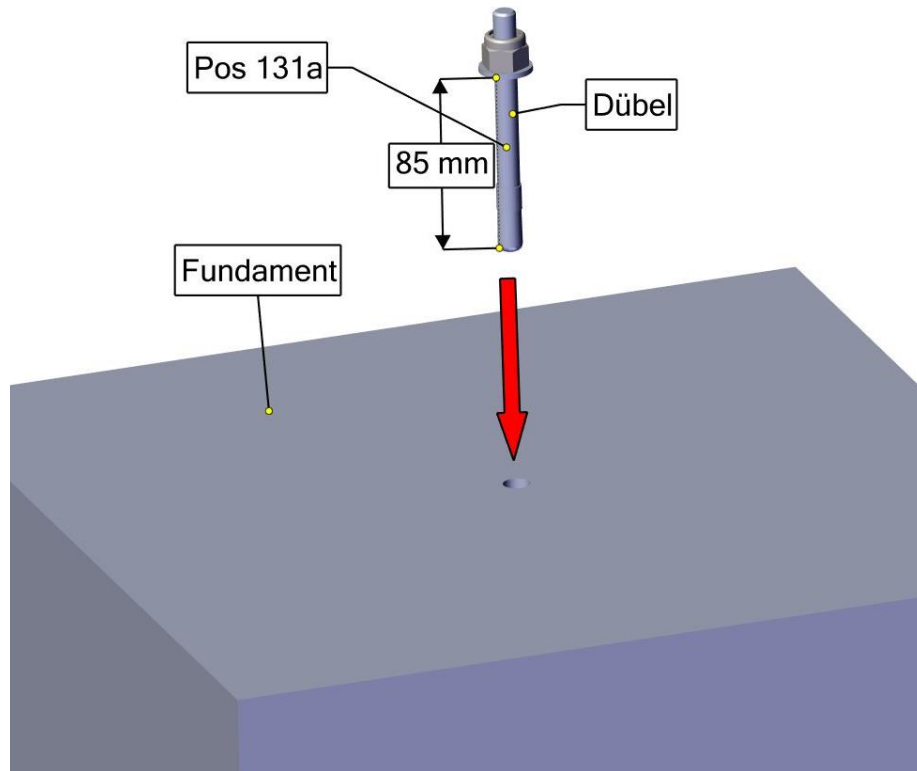


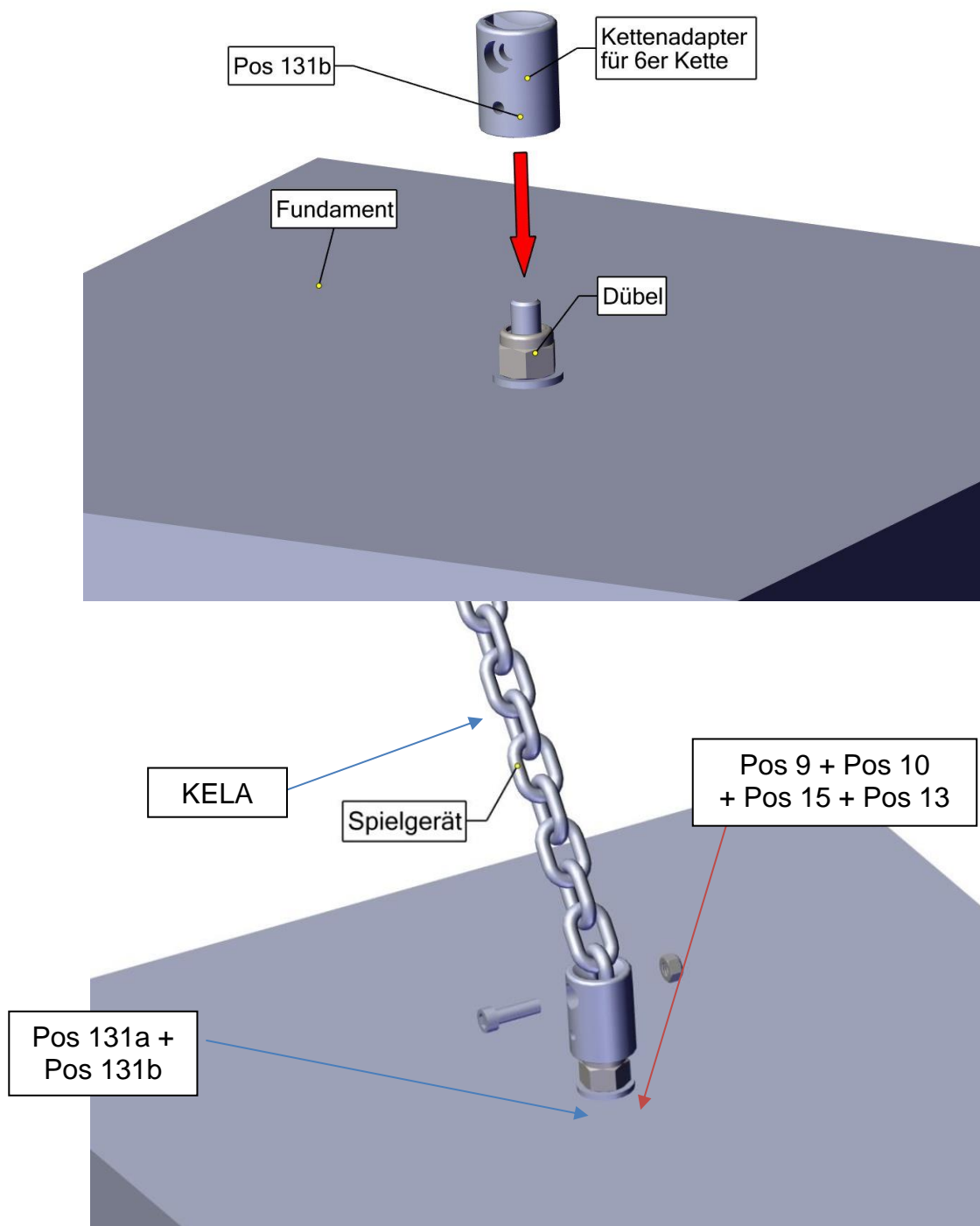
Für Pos 12:

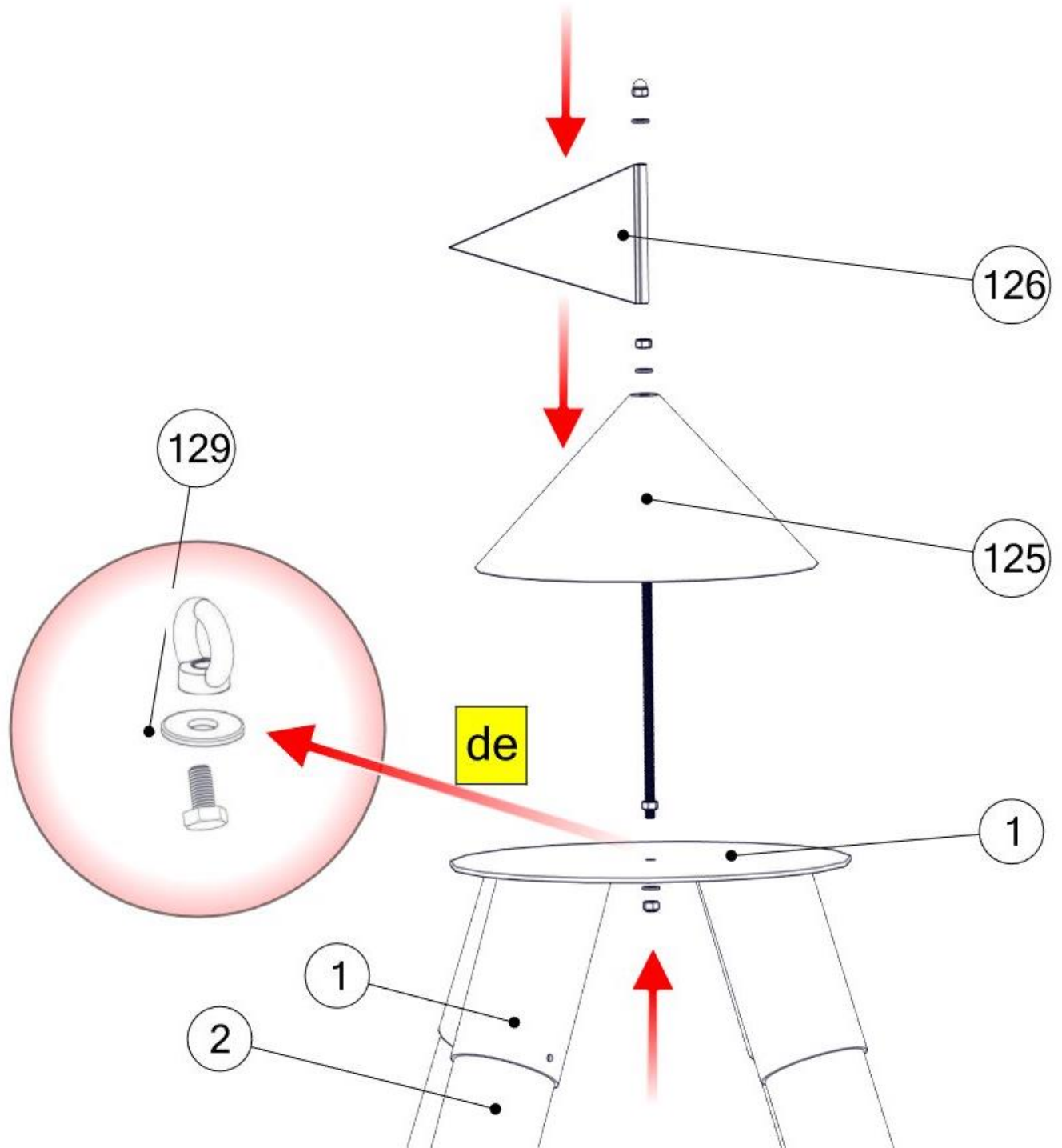


Fixanker/Dübel Befestigung für M12-15-30 /110 Pos 131a + Pos 131b

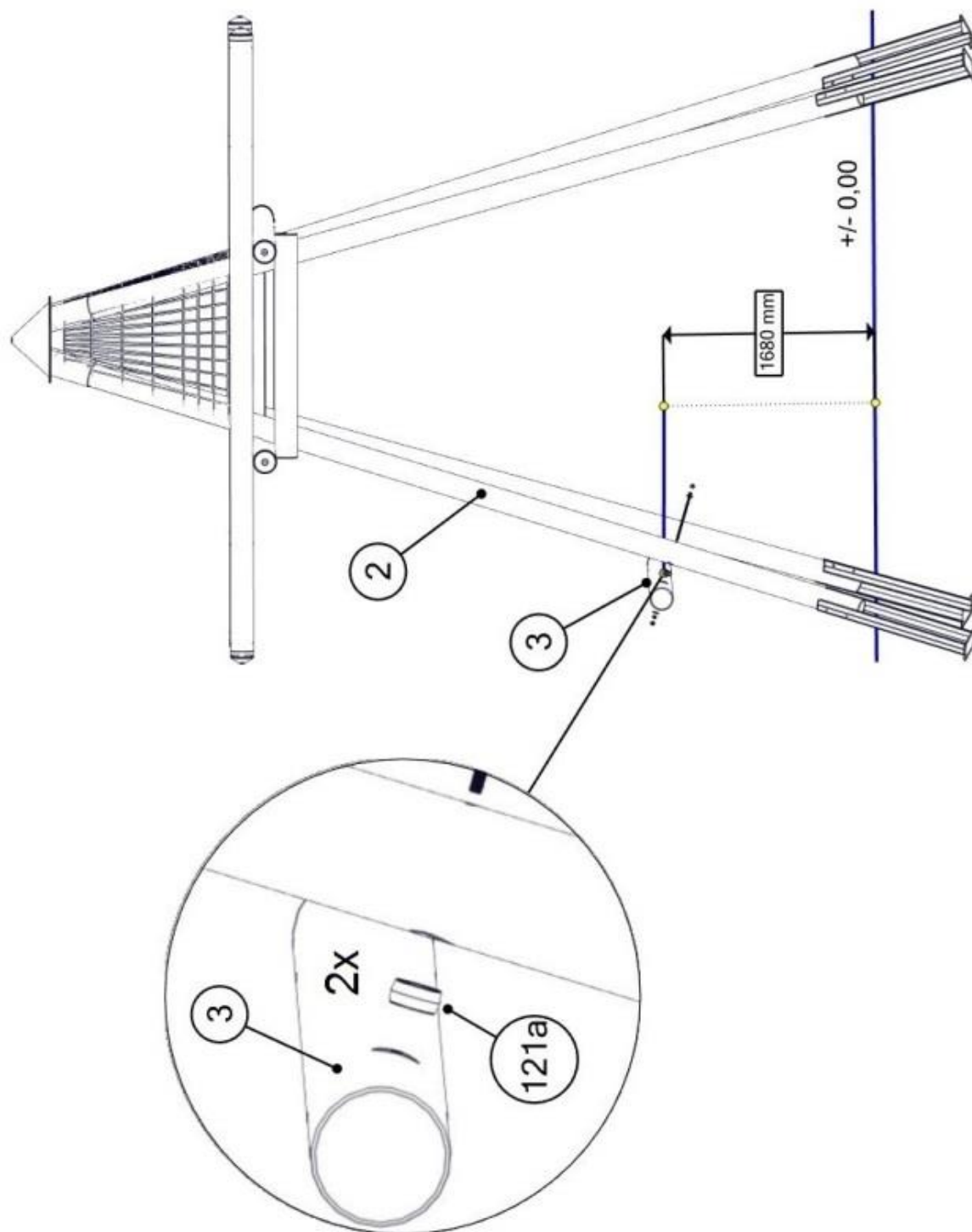


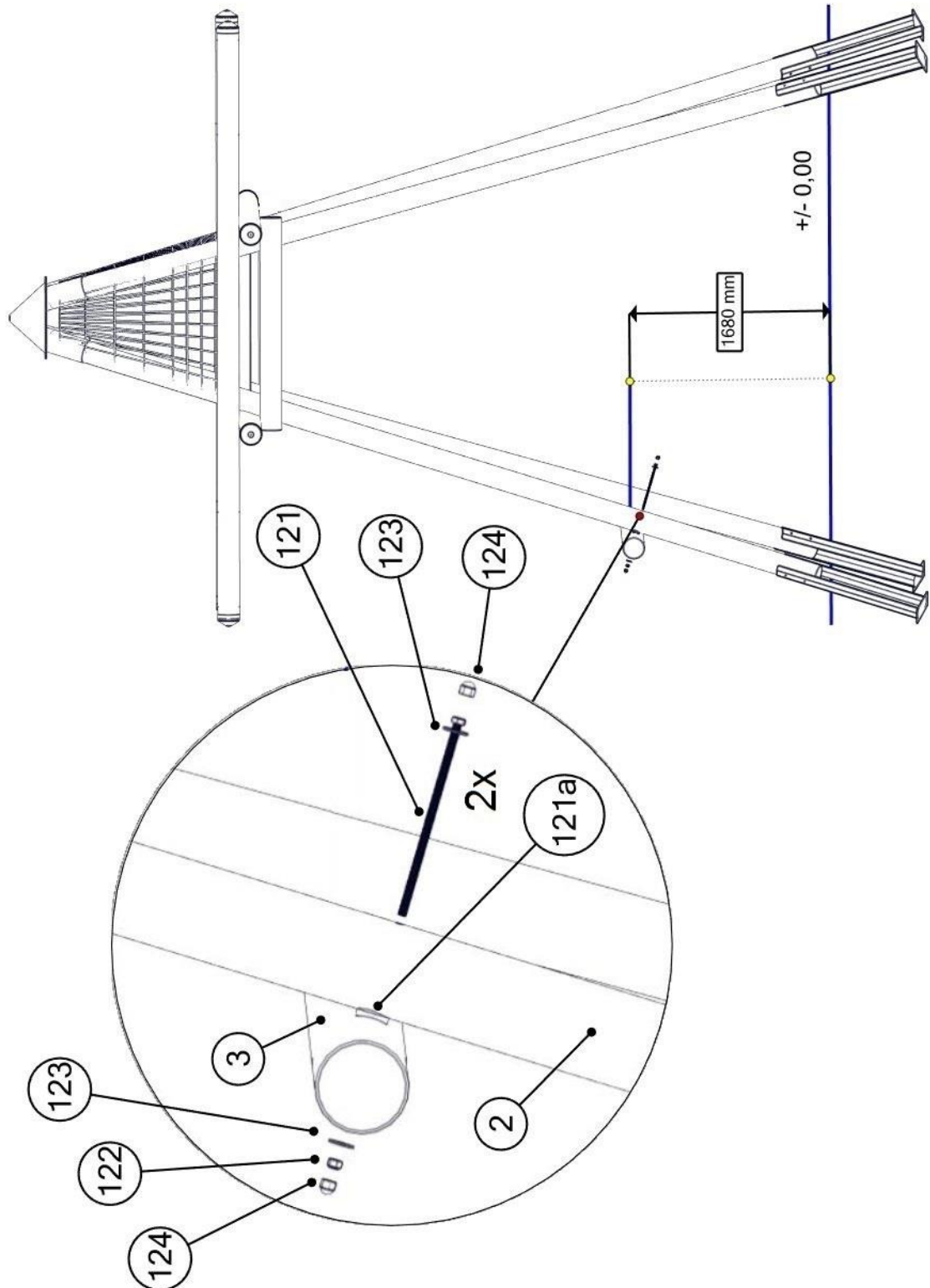




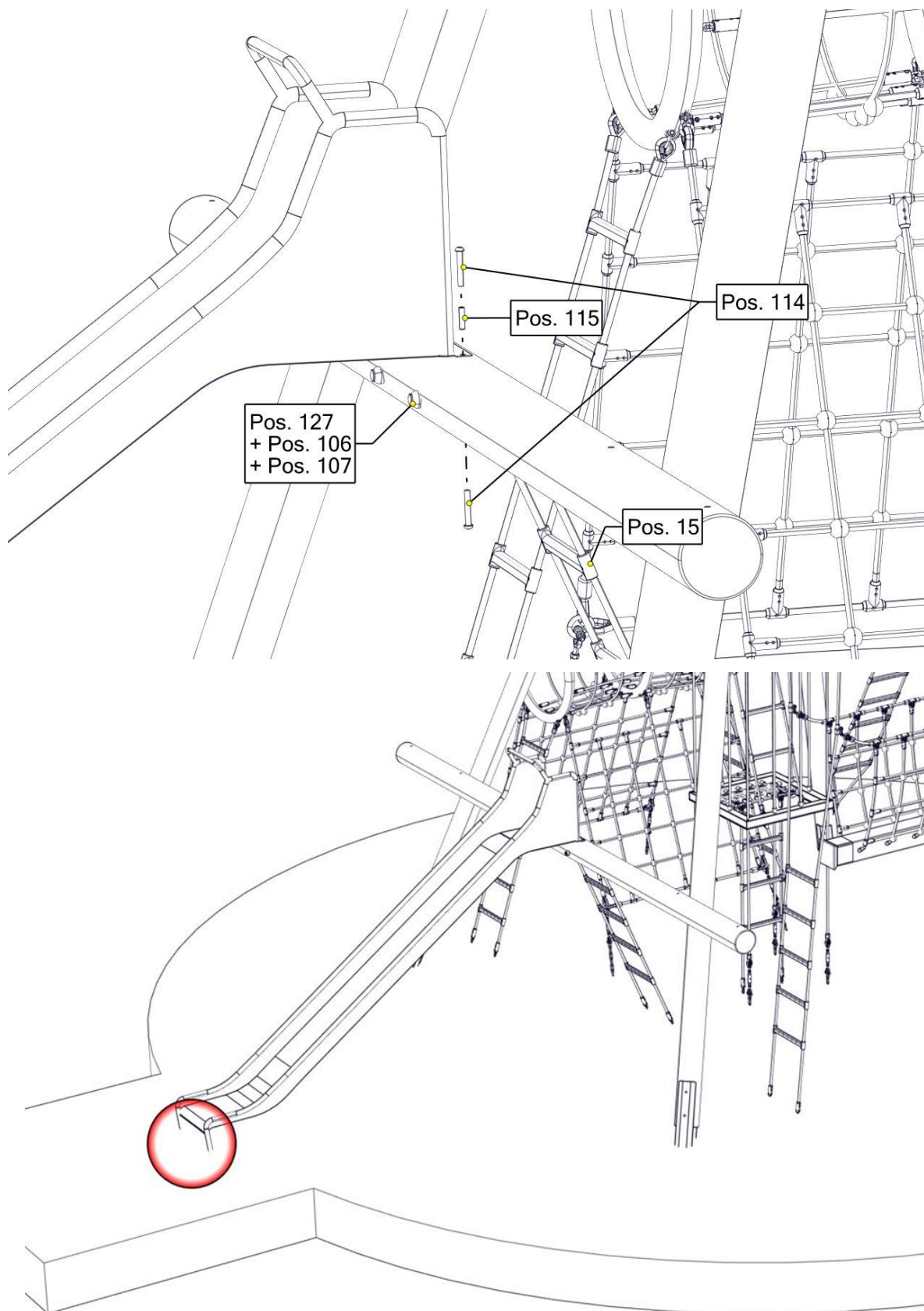


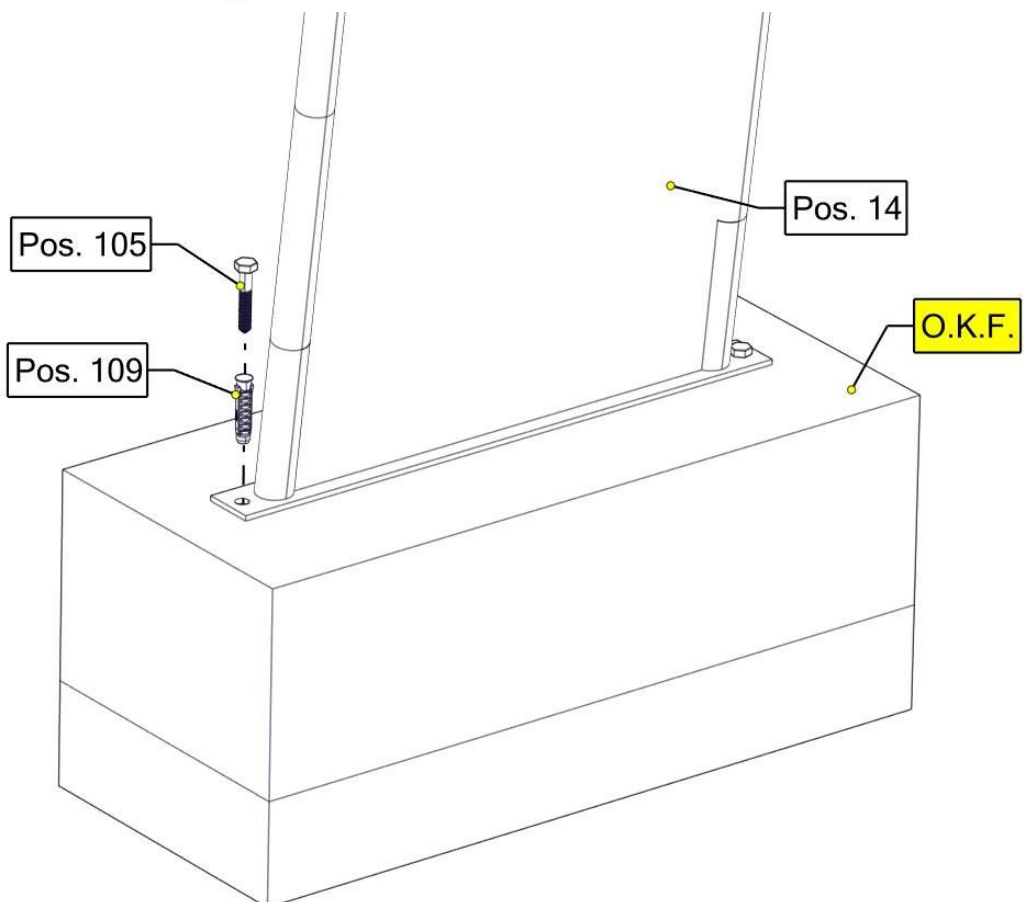
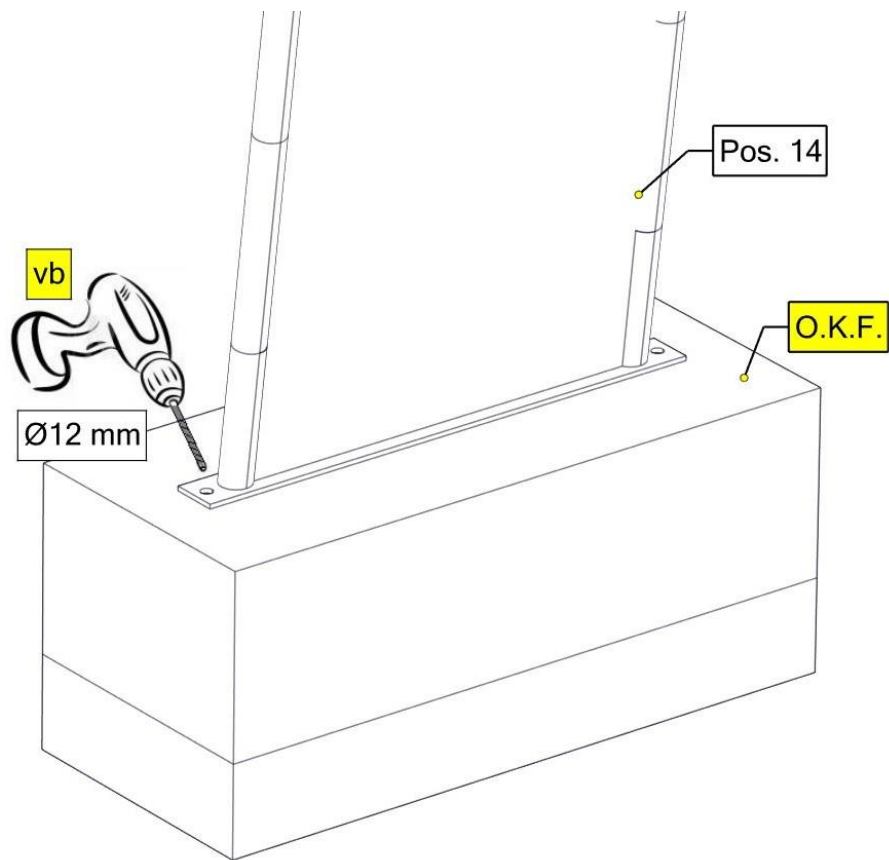
Befestigung Rutschenbalken am Pfosten





Befestigung Rutsche am Pfosten





4 Überprüfungen nach der Installation



Solange das Gerät nicht sicher installiert ist, müssen Sie dafür sorgen, daß der Zutritt für die Öffentlichkeit gesperrt wird!

Hinweis

4.1 Kennzeichnung der Füllhöhe

- Kennzeichnung der Geräte, um die Füllhöhe vom Fallschutzmaterial (bzw.vom losen Füllmaterial) anzuzeigen. (Markierung der Einbautiefe am Pfosten belassen!)

4.2 In den folgenden Fällen ist das Gerät noch nicht sicher installiert:

- die sichere Installation des Gerätes ist nicht vollständig
- der Fallschutzbelag ist noch nicht installiert
- die Erhaltung der Betriebssicherheit durch entsprechende Wartungsarbeiten kann nicht sichergestellt werden.

4.3 Beseitigung aller Montagehilfsmittel

- Bitte prüfen Sie, ob alle Montagehilfsmittel von dem Spielareal beseitigt worden sind! Vorher darf das Spielgerät nicht freigegeben werden.

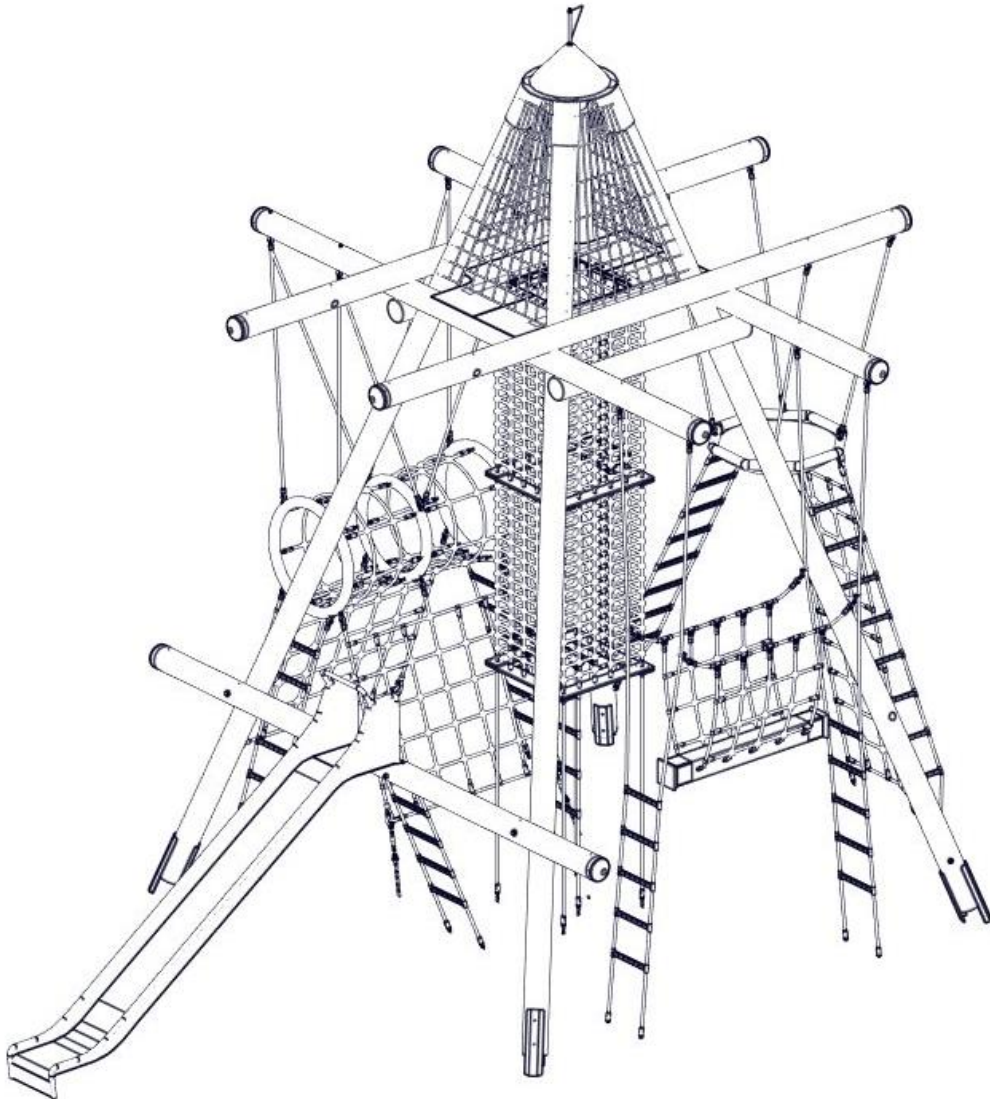
4.4 Einzelheiten bzgl. der Abnahme des Gerätes vor der ersten Benutzung

- Es gelten keine besonderen Abnahmebedingungen vor der ersten Benutzung.

4.5 Bolzen nachziehen

- Nach einer Woche Spielbetrieb bitte alle Bolzen nochmals nachziehen. Später bei den jeweiligen Wartungen.

B **Wartungsanleitung** **Vogelnebsturm Black Forest** **Art.-Nr. 4652-21**



5 Einleitung Wartung

5.1 Allgemeines

Die Installation, Inspektion, Wartung und Betrieb sind gemäß den Richtlinien der EN1176-7 durchzuführen.



Hinweis

Allgemeiner Hinweis: Ein regelmäßig kontrolliertes Spielgerät kann nicht so beschädigt sein, daß ein Bespielen gefährlich wird. Voraussetzung ist allerdings, daß die regelmäßigen Kontrollen im Bedarfsfall eine Reparatur nach sich ziehen.

Eventuell benötigte Ersatzteile erhalten Sie direkt von Ihrem Lieferanten oder der Fa. Huck Seiltechnik GmbH

Adresse: Huck-Seiltechnik GmbH
Dillerberg. 3
35614 Asslar/Berghausen
Tel. (06443) 8311-0
Fax (06443) 8311-79



Achtung

Montage, Wartung und Instandsetzung sind nur durch **sachkundige Personen** durchzuführen, und im Wartungsprotokoll (vorletzte Seite) einzutragen.

Das Wartungsprotokoll ist dem Betreiber in Kopie gegen Quittung auszuhandigen.

**Diese Wartungsanleitung basiert auf der Norm
“EN 1176-1**

6 Allgemeine Hinweise zu den Wartungsarbeiten

6.1 Die Wartungsintervalle

Die Wartungsintervalle beziehen sich auf durchschnittliche Beanspruchung. Wir weisen darauf hin, daß bei starker Beanspruchung der Spielanlage verstärkte Durchsichten und/oder Wartungen vorzunehmen sind!

6.2 Die Häufigkeit der Inspektionen

Die Häufigkeit der Inspektionen, muss sich nach der tatsächlichen Beanspruchung richten. Einflußfaktoren: Vandalismus, Standort (z. B. Küstennähe), Luftverschmutzung, Alter des Gerätes!

6.3 Pflegeprodukte und Pflegeverfahren

Sämtliche Bolzen und Muttern sind feuerverzinkt oder Edelstahl. Edelstahl hat die Eigenschaft des unkontrollierten Kaltverschweißens während des Anziehens der Muttern. Daher unbedingt die Bolzen und Muttern mit Teflonspray (z. B. HTS plus Teflon Nr. 893128 erhältlich bei Fa. Würth) oder ähnlichen Gleitmitteln einsprühen.

6.4 Ersatzteile

Sämtliche Ersatzteile müssen den Spezifikationen des Herstellers entsprechen!

6.5 Identifizierung von Ersatzteilen

Sämtliche Ersatzteile sind in der Stückliste aufgelistet. Die Stückliste finden Sie im Kapitel 3.

6.6 Spezielle Entsorgungsbehandlungen von einzelnen Geräteteilen

Für die einzelnen Geräteteile sind keine besonderen Entsorgungsbehandlungen notwendig.

6.7 Spezielle Maßnahmen in der Einlaufzeit

Spätestens 2 Wochen nach der Montage sind sämtliche Verschraubungen auf Festigkeit zu prüfen und gegebenenfalls nachzuziehen.

6.8 Abflußöffnungen

Sämtliche Abflußöffnungen sind freizuhalten.

6.9 Wartung Fallschutzböden

Auch die Fallschutzböden müssen regelmäßig gewartet werden. Vor allem der Füllstand von losem Füllmaterial muß eingehalten werden und gegebenenfalls nachgefüllt werden.

7 Festgestellte Mängel

**Achtung**

Festgestellte Mängel müssen umgehend behoben werden! Bei sicherheitsbeeinträchtigenden, schwerwiegenden Defekten ist ansonsten die Anlage sofort für die Öffentlichkeit zu sperren.

7.1 Lose Schrauben

**Achtung**

Lose Schrauben sind stets ein Grund für wachsende Qualitätsprobleme und ein Sicherheitsrisiko. Deshalb sollten lose Schrauben stets nachgezogen und das Fehlen von Schrauben kontrolliert werden (z. B. auf durchsehbare Löcher achten).

7.2 Absperrung der Spielanlagen

Die Spielanlage ist bei folgenden Arbeiten abzusperren: unvollständiger Installation, Zerlegung, Wartungen und Reparaturarbeiten sowie bei Mängeln an Spielgeräten.

7.3 Gewährleistung bzw. Garantie!

Garantie bei Stahlpfosten und Pfostenschuhen geben wir, wenn die regelmäßigen Wartungen durchgeführt werden und dies schriftlich festgehalten wird. Die erste Wartung erfolgt nach 3 Jahren, es müssen die Stahlpfosten bis zum Betonfundament freigelegt werden und auf Korrosion überprüft werden. Korrosionsstellen und Kratzer sind mit Zinkfarbe zu streichen.

8 **Wartungsplan**

8.1 **Besondere Hinweise**

8.1.1 **Wartungsintervall**

Es wird dringend empfohlen, die Kontroll- und Wartungsarbeiten in den angegebenen Zeiträumen durchzuführen, da durch den Spielbetrieb, durch Witterungseinflüsse oder durch mutwillige Zerstörungen eine Abnutzung erfolgt, die einen Sicherheits- und Funktionsverlust darstellt.

8.1.2 **Wartungsintervall bei starker Beanspruchung**

Wir weisen darauf hin, daß bei starker Beanspruchung der Spielanlage verstärkte Durchsichten und/oder Wartungen vorzunehmen sind!!!

8.1.3 **Mängel, die die Sicherheit beeinträchtigen**



Hinweis

Bei Mängeln, die die Sicherheit beeinträchtigen, muß schnell gehandelt werden. Entweder durch sofortige Reparatur oder durch Abbauen bzw. Stilllegen des Gerätes.

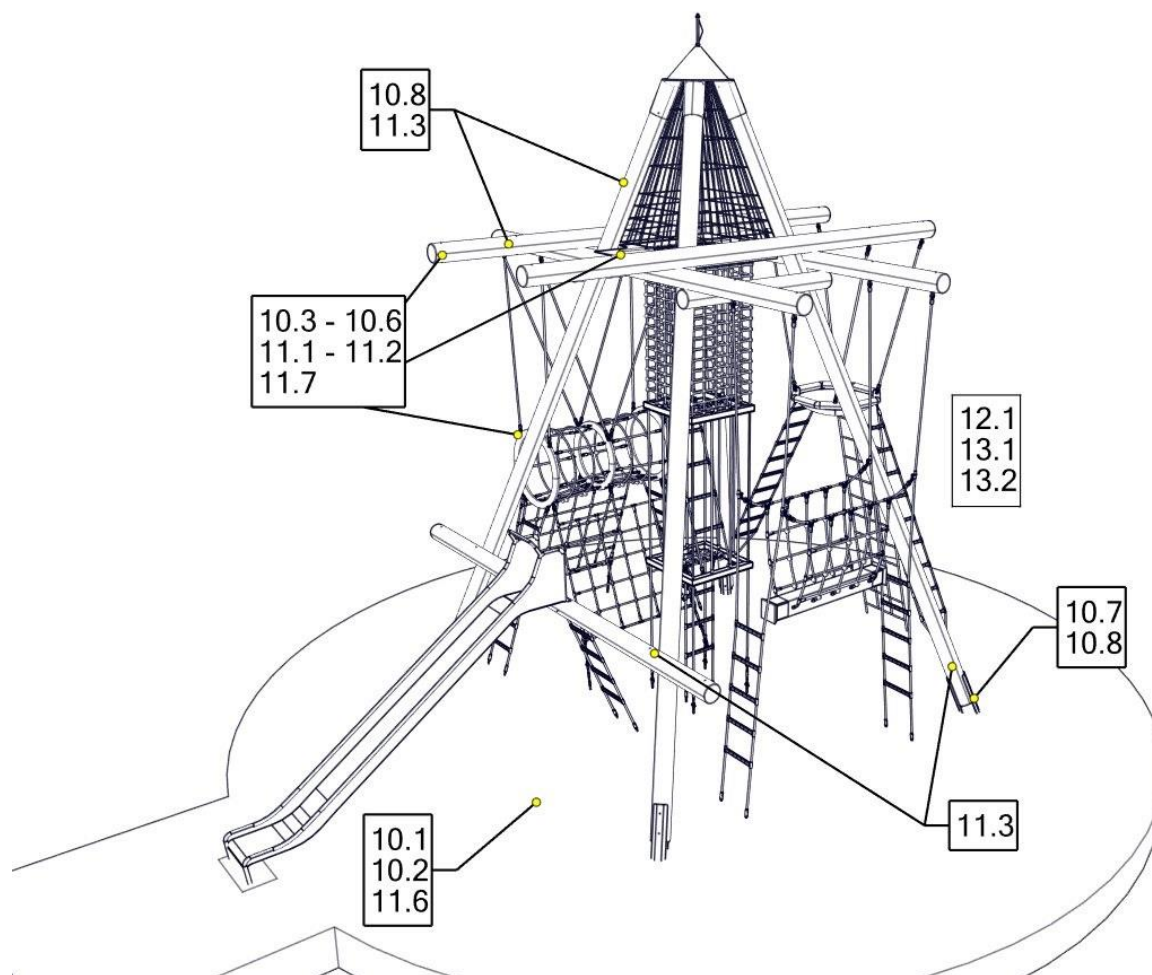
8.1.4 **Mängel, die die Funktion beeinträchtigen**



Hinweis

Auch Mängel, die die Funktion beeinträchtigen, sollten umgehend behoben werden. Solche Mängel mindern den Spielwert des Gerätes und reizen zu mutwilligen Zerstörungen, die eventuell einen Sicherheitsverlust zur Folge haben. Auch hier sollte der Schaden umgehend behoben werden.

9 Regelmäßige Wartungsarbeiten



Regelmäßige Wartungsarbeiten

10 Monatlich durchzuführende Wartungsarbeiten

- **10.1** Zwischenräume zwischen Gerät und Boden kontrollieren. (Abstand bzw. Fallhöhe).
- **10.2** Untergrund im Fall- und Schutzbereich auf harte Gegenstände und freigespielte Fundamente überprüfen.
- **10.3** Sämtliche Verbindungselemente und Beschlagteile auf Verschleiß und festen Sitz prüfen, ggf. nachziehen. Beschädigte oder fehlende Teile erneuern.
- **10.4** Bewegliche Metallteile (Gelenk, Federn usw.) auf Leichtgängigkeit und Verschleiß prüfen, ggf. austauschen. Ein Abschmieren von Gelenken entfällt, da von uns nur wartungsfreie Metall-Wälzlager eingesetzt werden.
- **10.5** Sämtliche Anbauelemente wie Ketten, Seile, Netze, etc. auf Beschädigungen prüfen ggf. erneuern.
- **10.6** Gummiteile, Manschetten, etc. auf Verschleiß oder Beschädigungen prüfen ggf. austauschen.
- **10.7** Oberflächengüte von Holzteilen auf Schäden, hervorgerufen durch Witterung, Fremdeinwirkung oder Schimmelbefall prüfen und beheben, notfalls austauschen.
- **10.8** Oberflächengüte von Kunststoff- und Metallteilen, z. B. Rutschen, auf Beschädigung prüfen und ggf. austauschen.

11 1/4 jährlich durchzuführende Wartungsarbeiten

- **11.1** Detaillierte Inspektion zur Überprüfung des Betriebs und der Stabilität der Anlage insbesondere in Bezug auf jeden Verschleiß.
- **11.2** Nachziehen aller Befestigungen.
- **11.3** Nachstreichen und Nachbehandeln von Oberflächen.
- **11.4** Wartung von Fallschutzbelägen.
- **11.5** Schmieren von Gelenken.
- **11.6** Überprüfen der Fallhöhe. Gegebenfalls das lose Füllmaterial entsprechend entsprechend auffüllen! Bei gekennzeichneten Pfosten bis zur Kennzeichnung nachfüllen.
- **11.7** Bolzen nachziehen.

12 1/2 jährlich durchzuführende Wartungsarbeiten

- **12.1** Die Standfestigkeit der Standpfosten, der Streben, der Fundamente usw. ist zu überprüfen. Nach durchgeführten Reparaturen oder zusätzlich eingebauten bzw. ersetzten Anlagenteilen ist die gesamte Anlage auf ihre Sicherheit zu überprüfen.

•

13 jährlich durchzuführende Wartungsarbeiten

- **13.1** Die gesamte Anlage sowie die Fundamente und die Oberflächen sind auf ihren allgemeinen betriebssicheren Zustand zu überprüfen.
- **13.2** Die Anlage ist insbesondere auf Vorliegen von Verrottung und Korrosion zu überprüfen. Dazu müssen evtl. bestimmte Teile ausgegraben bzw. freigelegt werden. Korrosionsstellen und Kratzer sind mit Zinkfarbe zu streichen.



Achtung

Diese Inspektion der Anlage muß von **sachkundigen Personen** unter strenger Einhaltung der von der Fa. Huck Seiltechnik GmbH erteilten Anweisungen vorgenommen werden.

Das Prüfprotokoll ist dem Betreiber in Kopie, gegen Quittung, zu übergeben!

14 Wartungsprotokoll

Gerätename: Vogelnestturm Black Forest _____ / Art.-Nr. 4652-21 _____

Standort: _____

Kunde oder Betreiber: _____
 (Stadt, Kommune, Kindergarten)

Tag der Besichtigung	Sachverständiger	In Ordnung	Bespielbar	gesperrt	Mängel	Mängel behoben durch	Datum

**Bitte kopieren und 1x jährlich nach der Hauptinspektion an den Hersteller per Telefax (06443) 83 11 79 zurücksenden!
 Die Bestätigungsform zu den Akten des Spielgeräts legen.**

15 Übergabebeleg

**Achtung**

Nach Aufstellung des Gerätes müssen die Installations- und Wartungsdokumente an den Betreiber weitergegeben werden. Dieser muß sich die Übergabe der Dokumente quittieren lassen. Der vollständig ausgefüllte und unterschriebene Übergabebeleg ist dann an die Fa. Huck Seiltechnik GmbH per Telefax (06443) 8311-79 zurückzusenden!

Art.-Nr.: 4652-21

Gerätetyp: Vogelnestturm Black Forest

Seriennummer: _____

Kunde oder Betreiber (Stadt, Kommune, Kindergarten, etc.):_____

Zuständiger Sachbearbeiter:

_____**Montagefirma (Adresse):**_____

Verantwortlicher Mitarbeiter (Monteur):

Komplette Montageanleitung, Wartungsanleitung und Wartungsprotokoll vollständig erhalten,

(Unterschrift Betreiber)
(Stempel)_____
(Unterschrift Installationsfirma)

Datum: _____