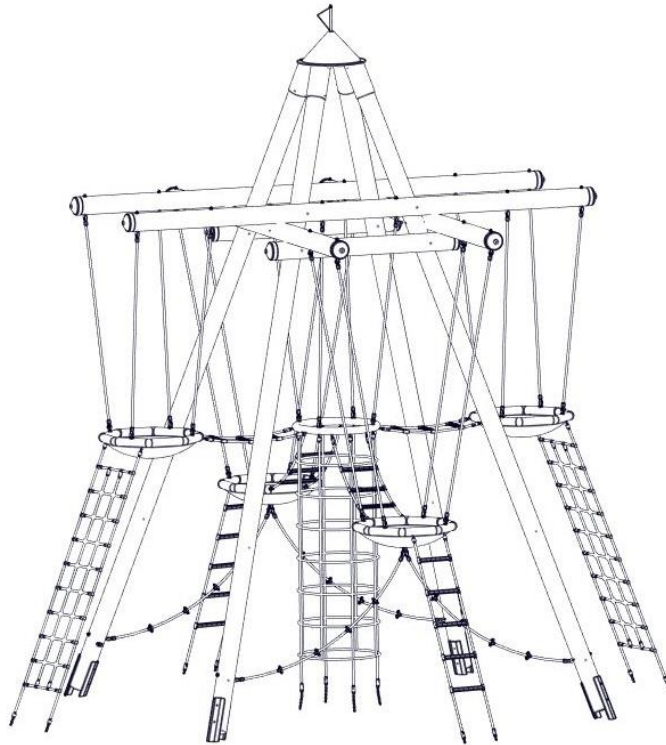

A Montageanleitung Vogelnestturm Art.-Nr. 4652-20

**Achtung! Nur die im Lieferumfang befindliche Montageanleitung für den Aufbau,
Montage und Wartung des jeweiligen Gerätes verwenden!**



Betreiber: _____

Standort: _____

Revisionshistorie

Revision 0 – 2010-06-17

Erste freigegebene Version

Montageanleitung

Revision 10 – 2023-07-24

Handlaufseile entfernt FH

Alle Rechte vorbehalten

© Copyright 2010 Huck Seiltechnik GmbH

Inhaltsverzeichnis

A	Montageanleitung Vogelnebsturm Art.-Nr. 4652-20	1
1	Einleitung Installation	4
2	Datenblatt: Vogelnebsturm Art.-Nr.4652-20.....	6
3	Lieferumfang, Stückliste mit Teilenummern.....	8
4	Aufstellenweisung.....	17
5	Überprüfungen nach der Installation	32
B	Wartungsanleitung Vogelnebsturm Art.-Nr. 4652-20	33
6	Einleitung Wartung.....	34
7	Allgemeine Hinweise zu den Wartungsarbeiten.....	36
8	Wartungsplan	38
9	Regelmäßige Wartungsarbeiten	39
10	Monatlich durchzuführende Wartungsarbeiten.....	40
11	1/4 jährlich durchzuführende Wartungsarbeiten.....	40
12	1/2 jährlich durchzuführende Wartungsarbeiten.....	40
13	Jährlich durchzuführende Wartungsarbeiten.....	41
14	Wartungsprotokoll.....	43
15	Übergabebeleg	45

Tabellenverzeichnis

Tabelle 3-1: Lieferumfang, Stückliste mit Teilenummern	8
Tabelle 3-2: Lieferumfang, Stückliste mit Teilenummern	10

1 Einleitung Installation

1.1 Allgemeines

Die Installation, Inspektion, Wartung und Betrieb sind gemäß den Richtlinien der EN1176-7 durchzuführen.

Vor Beginn der Montagearbeiten sind alle Geräte-, und Befestigungsteile gemäß der beiliegenden Stückliste (siehe Tabelle 3-1 auf Vollständigkeit zu prüfen!

Wir bitten zu beachten, dass die Installation auf ebenem Gelände (max. Gefälle bis zu 3 %) durchgeführt werden muss.

Eventuell benötigte Ersatzteile erhalten Sie direkt von Ihrem Lieferanten oder der Fa. Huck Seiltechnik GmbH

Adresse: Huck Seiltechnik GmbH
Dillerberg 3
35614 Asslar/Berghausen
Tel. (06443) 83 11 - 0
Fax (06443) 83 11 79

Bei eventuellen Montageschwierigkeiten oder sonstigen Fragen, können Sie uns jederzeit unter **Tel. (06443) 83 11- 0** erreichen.



Achtung

Die komplette Montageanleitung, Wartungsanleitung und das Wartungsprotokoll sind unbedingt nach erfolgter Installation an den Betreiber gegen schriftlichen Nachweis weiterzuleiten (siehe letzte Seite)!!!



Achtung

Sämtliche Bolzen und Muttern sind feuerverzinkt oder aus Edelstahl.
Edelstahl hat die Eigenschaft des unkontrollierten Kaltverschweißens während des Anziehens der Muttern. Daher unbedingt die Bolzen und Muttern mit Teflonspray (z. B. HTS plus Teflon Nr. 893128 erhältlich bei Fa. Würth) oder ähnlichen Gleitmitteln einsprühen.

Zeichnungen / Ansichten

Sämtliche optische Darstellungen zeigen lediglich die einzuhaltenden Abmessungen/Dimensionen und sind keine verbindlichen, technischen Abbildungen der Geräte.

Technische Änderungen, die der Weiterentwicklung unserer Artikel dienen und für den Käufer zumutbar sind, behalten wir uns vor.

Maßtoleranzen / Abmessungen

Aufgrund der Eigenschaften und Charakteristiken der Bauteile sind geringe Maßtoleranzen gegenüber der Angabe auf den Skizzen möglich.

Dies betrifft sämtliche ersichtlichen Maße außer den Fundamentmaßen bzw. Maße unter OK Boden/Spielfläche

2 Datenblatt: Vogelnestturm Art.-Nr.4652-20

Geräteraum: 7,10 m x 6,85 m

Mindestraum: Ø 10 m

Gerätehöhe: 7,15 m

Fallhöhe: 2,90 m

Fallschutzfläche: 78,5 m²

1. Vorgeschriebener Untergrund:

Bodenmaterial	Beschreibung in mm	Mindestschichtdicke in mm	Maximale Fallhöhe mm
Rasen/Oberboden			<= 1000
Rindenmulch	20 – 80 Korngröße	300	<= 2000
		400	<= 3000
Holzschnitzel	5 – 30 Korngröße	300	<= 2000
		400	<= 3000
Sand	0,2 – 2 Korngröße	300	<= 2000
		400	<= 3000
Kies	2 – 8 Korngröße	300	<= 2000
		400	<= 3000
Andere Bodenmaterialien	Wie nach HIC geprüft		

2. Name und Größe des größten Geräte-Teils:

4 Standpfosten aus Douglasie Ø 180 mm mit Pfostenschuhen, Länge 7,00 m.

3. Name und Gewicht des schwersten Geräte-Teils:

1 Frachtpalette mit 4 Standpfosten aus Douglasie Ø 18 cm – 7,00 m lang mit Pfostenschuhen, 2 Querbalken Ø 18 cm – 2,00 m lang und 4 Querbalken Ø 18 cm – 5,00 m lang
~ 1080 kg

4. Vorgesehene Altersgruppe: ab 6 Jahre

5. Achtung ! Gerät zum Einbetonieren

Beton: C25/30

Betonbedarf: ~2,5 m³

Fundamentgröße / Aushubgröße:

(Betonoberkante = 40 cm unter Oberkante Spielebene)

4 x 0,90 m lang x 0,90 m breit x 0,50 m hoch, Gesamttiefe: 1,00 m inkl.10 cm Sickerschicht

4 x 0,40 m lang x 0,40 m breit x 0,40 m hoch, Gesamttiefe: 0,90 m inkl.10 cm Sickerschicht

2 x 0,60 m lang x 0,40 m breit x 0,40 m hoch, Gesamttiefe: 0,90 m inkl.10 cm Sickerschicht

2 x 0,90 m lang x 0,40 m breit x 0,40 m hoch, Gesamttiefe: 0,90 m inkl.10 cm Sickerschicht

6. **Benötigte Hilfsmittel:** kleiner Bagger, Autokran mit einer Hubhöhe von ca. 8m, Standardwerkzeuge (z.B. Nivelliergerät, Wasserwaage, diverse Maul.-Inbusschlüssel, Schraubendreher, usw).

7.



Achtung

Betonoberkanten gerundet! Fundamentmaße gelten für normale Bodenklassen 4-5

(gewachsener Boden).

Bodenklasse 4: Leichte bis mittlere Plastizität, ineinandergebunden, mit geringem Steinanteil (Anteil < 30 % über einem Durchmesser von 63 mm Korngröße)

Bodenklasse 5: Böden der Bodenklasse 3 und 4 mit einem großen Steinanteil

(Anteil > 30 % über einem Durchmesser von 63 mm Korngröße)

Zur Sicherheit bei sandigen, weichen Böden die Fundamente mind. 50% in der Fläche größer fundamentieren.

8. Montagezeit mit Aufbau des Grundgerätes: ca. 8 Stunden.
Benötigte Hilfskräfte: 3-5 Personen.
9. Eventuell benötigte Ersatzteile erhalten Sie direkt von Ihrem Lieferanten oder von der Fa.Huck Seiltechnik GmbH
Adresse: Huck Seiltechnik GmbH
Dillerberg 3
D-35614 Asslar/Berghausen
Tel. 06443/83 11-0
Fax.06443/83 11-79

10. **Hiermit bestätigen wir Ihnen, daß dieses Spielgerät nach der neuen Spielgeräte-Norm EN 1176-1 geprüft und zertifiziert wurde.**

3 Lieferumfang, Stückliste mit Teilenummern

3.1.1 in Worten

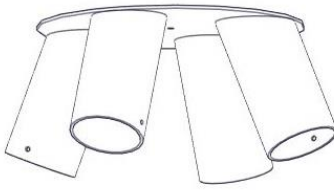

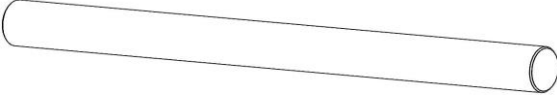
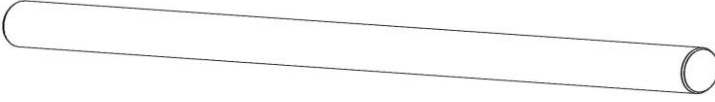
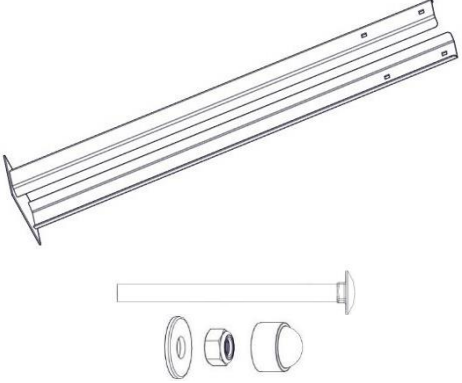
Tabelle 3-1: Lieferumfang, Stückliste mit Teilenummern



Pos.	Stückzahl	Element / Beschreibung	Größe	O.K.	Fehlt
1	1	Kopfplatte für Vogelnestturm	verzinkt		
2	4	Douglasiepfosten	Ø 18 cm x 7,0 m lg.		
3	2	Douglasiepfosten	Ø 18 cm x 2,00 m lg.		
4	4	Douglasiepfosten	Ø 18 cm x 5,00 m lg.		
5	4	Pfostenschuhen 1,25 m lang mit Schlossschrauben, U-Scheiben, Muttern u. Abdeckkappen.	für 18 er Douglasiepfosten		
6	1	Ring mit Netzkamin			
7	2	Original HUCK Vogelnestkorb mit Aufstiegsnetz			
8	2	Original HUCK Vogelnestkorb mit Strickleiter und 2 Klettertauen.			
9	2	Leiterübergang (lang und steil)	an Pos.8 vormontiert		
10	2	Leiterübergang	an Pos.7 vormontiert		
13	12	Rote Pfostenkappen	Ø 180 mm		
14	36	selbstschneidende Schrauben VA	5 x 30 mm		
15	8	6er Schäkel VA			
100	1	Ringmutter (guter Qualität) VA	M16 (für den Aufbau)		
101	1	U-Scheibe	Ø 17 mm (für den Aufbau)		
102	1	Sechskantschraube	M16 x 30 mm (für den Aufbau)		
103	16	Holzschrauben + U-Scheibe	10 x 60 mm VA		
104	48	U-Scheibe	Ø 13 mm, groß		
105	24	Stopfmutter	M12		
106	24	Schwarze Abdeckkappe	f. M12		
107	12	Sechskantschraube (Bauschrauben)	M16 x 380 mm		
108	26	U-Scheibe	Ø 17		
109	14	Stopfmutter	M16		

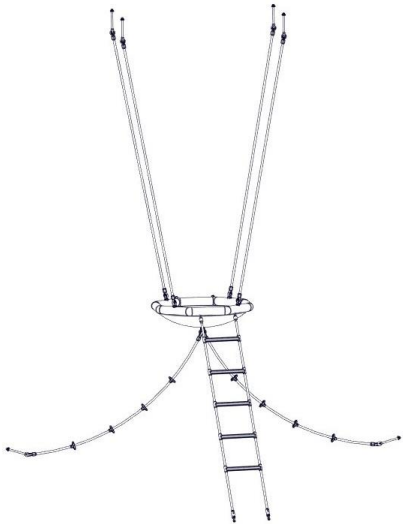
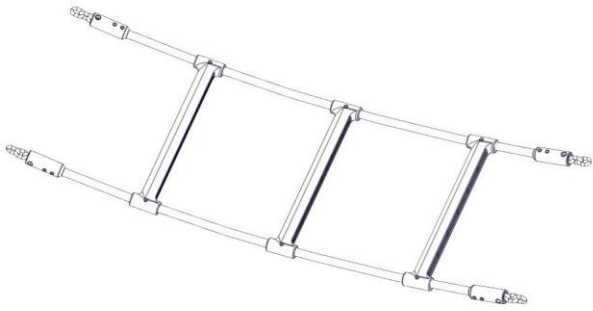
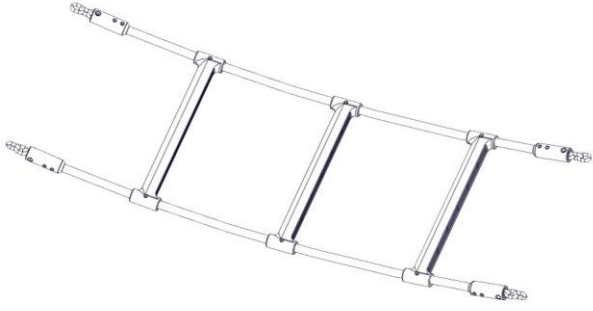


Pos.	Stückzahl	Element / Beschreibung	Größe	O.K.	Fehlt
110	14	Schwarze Abdeckkappe	f. M16		
111	12	Fixanker	M12		
112	12	VA-Kettenadapter	M12		
114	1	Gewindestange VA	M16 x 620 mm lang		
115	2	Sechskantmutter + U-Scheibe	M16		
116	1	Rote Abdeckhaube	Ø 600 mm		
117	1	Fahne / blau			
118	2	Loctite Schraubensicherung	je 3 ml		
120 Pos.8	8	Locking screw M12 x 230mm + stop nut M12 + M12 cover cap			
200	8	Dachlatten (bauseits)	ca. 4x6x~500 cm		
210	1	Krangurt zur zusätzlichen Sicherung (bauseits)			
220	12	Querstäbe (bauseits)	Ø8mm x ca.50 cm lang		




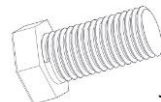



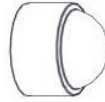


3.1.2 in Symbolen



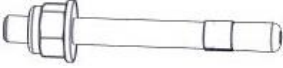
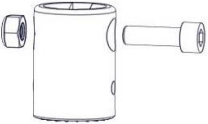

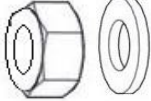

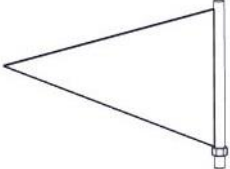


Tabelle 3-2: Lieferumfang, Stückliste mit Teilenummern

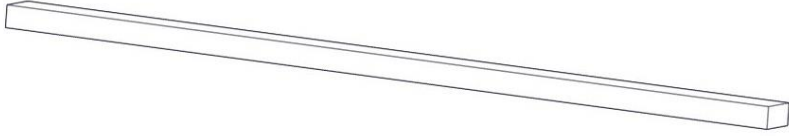


Pos.	Stückzahl	Symbol
1		 <p>Kopfplatte Vogelnestbaum</p>
2	4	 <p>Ø 18 cm x 7,0 m</p>
3	2	 <p>Ø 18 cm x 2,00 m</p>
4	4	 <p>Ø 18 cm x 5,00 m</p>
5	4	 <p>Pfostenschuhen 1,25 m lang mit Schlossschrauben, U-Scheiben, Muttern u. Abdeckkappen.</p>


Pos.	Stückzahl	Symbol
6	1	
7	2	

Pos.	Stückzahl	Symbol
8	2	
9	2	 <p data-bbox="662 1272 1066 1308">lang - an Pos.8 vormontiert</p>
10	2	 <p data-bbox="662 1668 1066 1704">kurz – an Pos. 7 vormontiert</p>
13	12	 <p data-bbox="643 1861 1082 1897">rote Pfostenkappen Ø 180 mm</p>
14	36	 <p data-bbox="539 1962 1185 1998">selbstschneidende Schrauben VA 5 x 30 mm</p>

Pos.	Stückzahl	Symbol
15	8	 6er Schäkel VA
100	1	 M16 (für den Aufbau)
101		 Ø 17 mm (für den Aufbau)
102	1	 M16 x 30 mm (für den Aufbau)
103	16	 Holzschraube 10 x 60 mm VA + U-Scheibe
104	48	 Ø 13 mm (groß)
105	24	 M12
106	24	 für 12 er Muttern
107	12	 M16 x 380 mm
108	26	

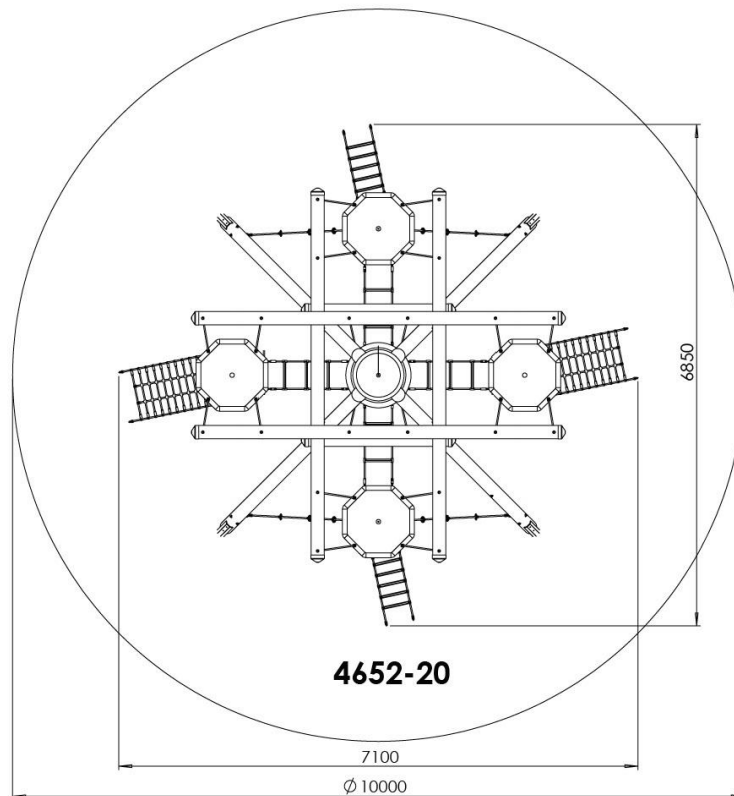
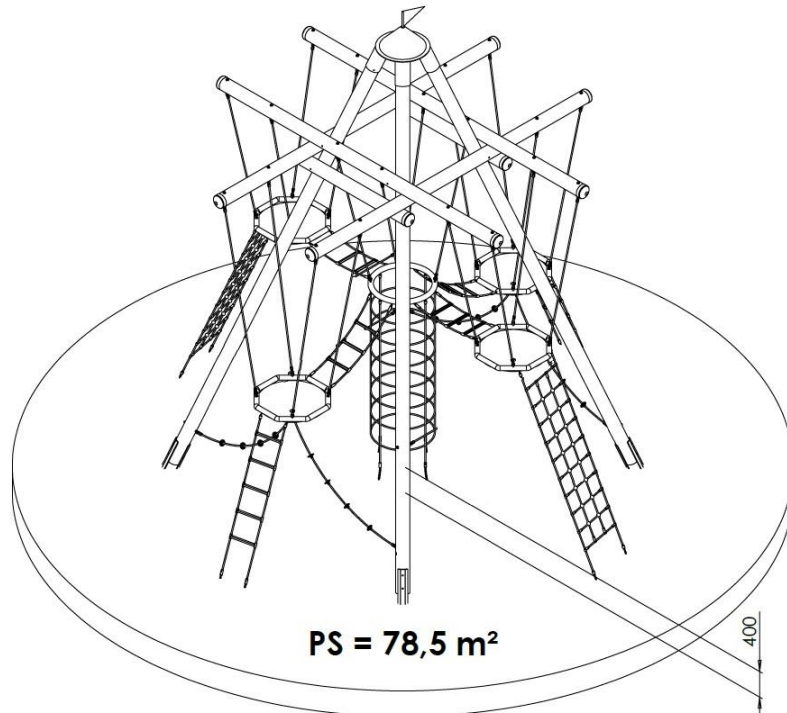
Pos.	Stückzahl	Symbol
		Ø17 mm
109	14	 M16
110	14	 für 16er Muttern
111	12	 Fixanker M12
112	12	 VA Kettenadapter M12
114	1	 Gewindebolzen M16 VA
115	2	 Mutter M16 + U-scheibe
116	1	 Masthaube
117	1	 Fahne
118	2	 Loctite
120	8	

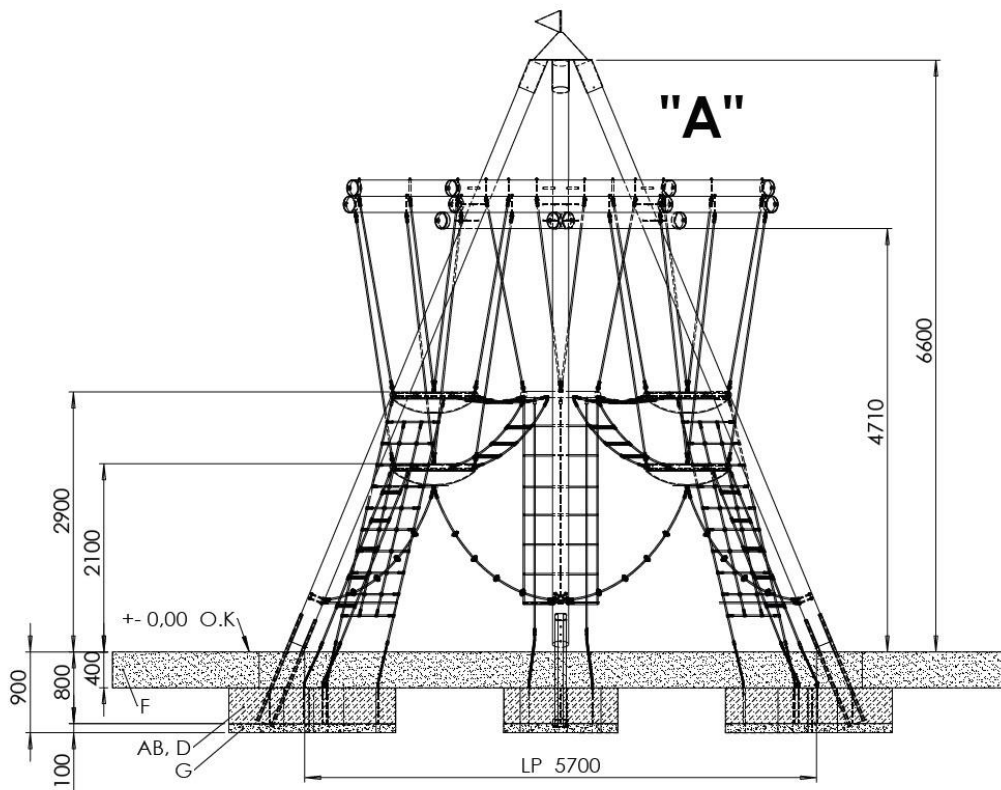
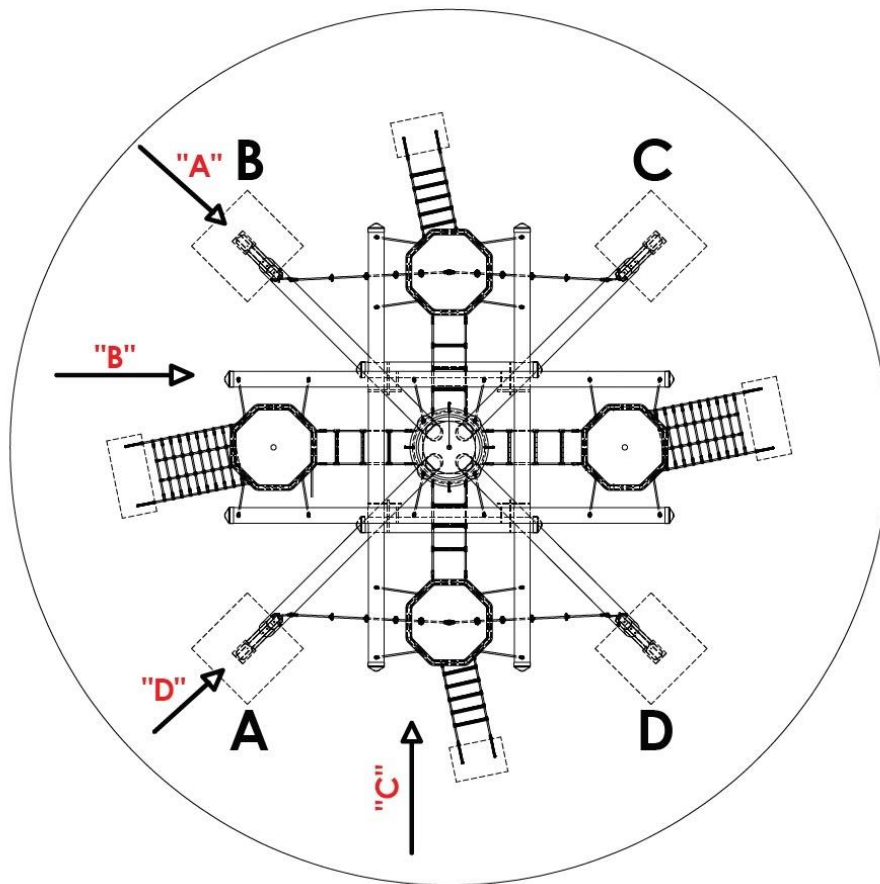
Pos.	Stückzahl	Symbol
Pos.5		Schloßschraube M12 x 230mm + Stopmutter M12 + M12 Abdeckkappe
200	8	 <p>0,50 m (bauseits)</p>
210	1	 <p>(bauseits)</p>
220	12	 <p>(bauseits)</p>

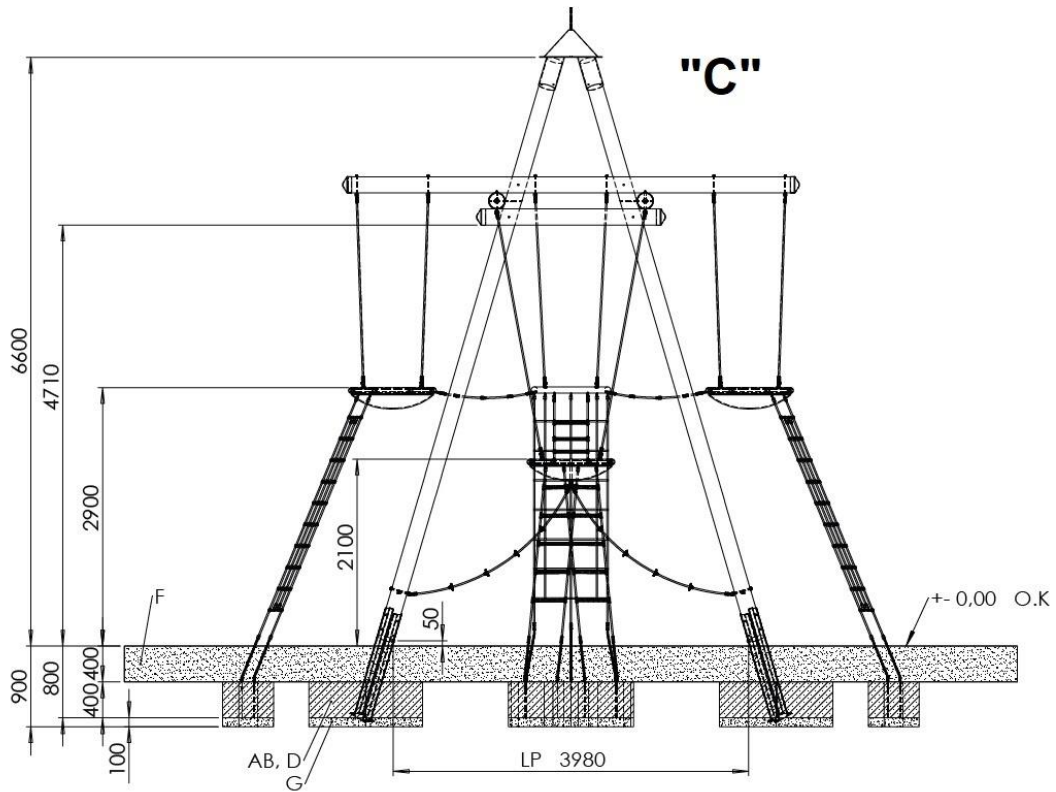
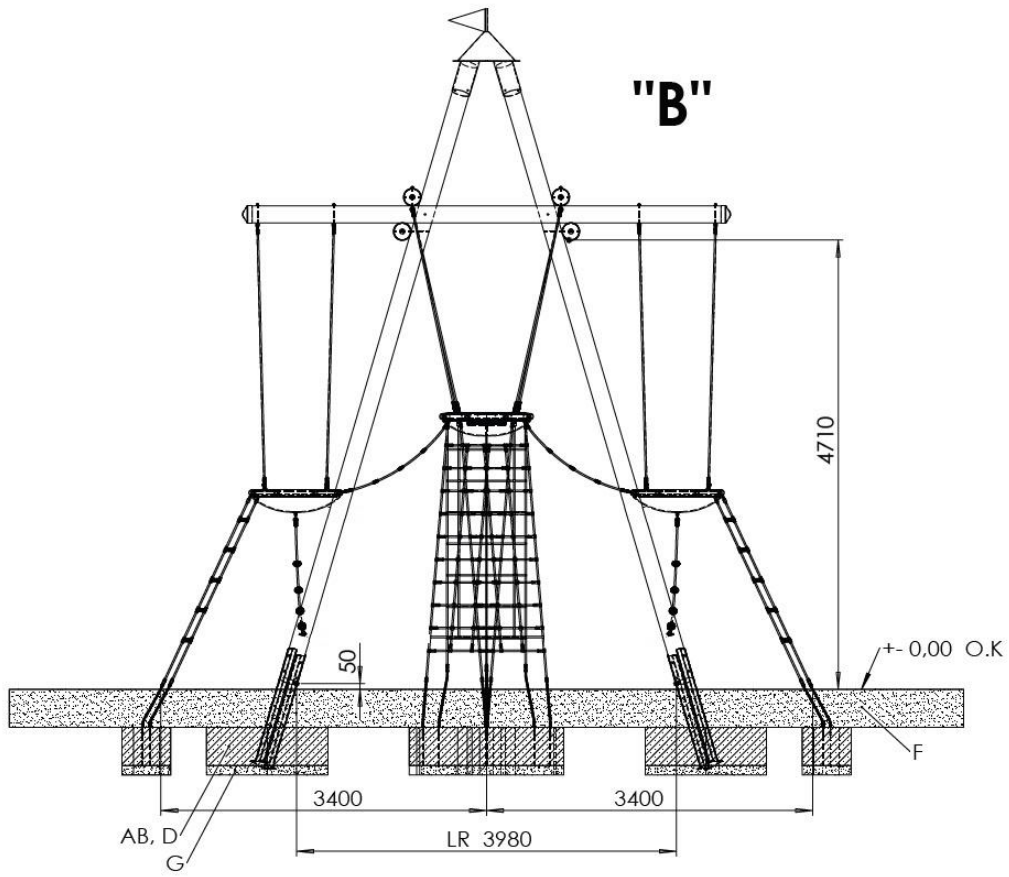
	Erklärung der Abkürzungen und Zeichen:
A	Ansicht
AB	Die gesetzlich vorgeschriebenen Abbindefristen sind zu beachten!
a.Einb.	Kette im Fundament einbetonieren.
B	Bauseits gestellter Querstab zum Fixieren der Ankerketten
BdB	Befestigung der Netze am Boden mit Sckäkel.
D	Beton C25/30 (für Fundamente) Betonbedarf: 3,5 m ³
Dt	Detail
ek	Ketten sind bei Montage eventuell einzukürzen.
F	Fallschutz
FDA	Fundamentplan beachten
G	Sickerschicht
LP	Lichtes Pfostenmaß
O.K	Oberkante Spielebene
O.K.F	Oberkante Fundament
PS	Mindestsicherheitsbereich 78,5 m ²
P.a.dr.	Pfosten nach außen drücken
VO	vormontiert
SSch	Nach dem Aufsetzen der Masthaube werden die Stellschrauben festgezogen (mit Loctite sichern)
AFH!	Achtung die Fundamente sind alle auf einen Höhenniveau
	<u>Betonoberkanten gerundet! Fundamentmaße gelten für normale Bodenklassen 4-5 (gewachsener Boden).</u> <u>Bodenklasse 4: Leichte bis mittlere Plastizität, ineinandergebunden, mit geringem Steinanteil (Anteil < 30 % über einem Durchmesser von 63 mm Korngröße)</u> <u>Bodenklasse 5: Böden der Bodenklasse 3 und 4 mit einem großen Steinanteil (Anteil > 30 % über einem Durchmesser von 63 mm Korngröße)</u> <u>Zur Sicherheit bei sandigen, weichen Böden die Fundamente mind. 50% in der Fläche größer fundamentieren.</u>

Siehe Zeichnungen!

4 Aufstellenweisung







Aufgrund der natürlichen Eigenschaft von Holz können Wärme und Feuchtigkeit zu unterschiedlichen Querschnitten führen.

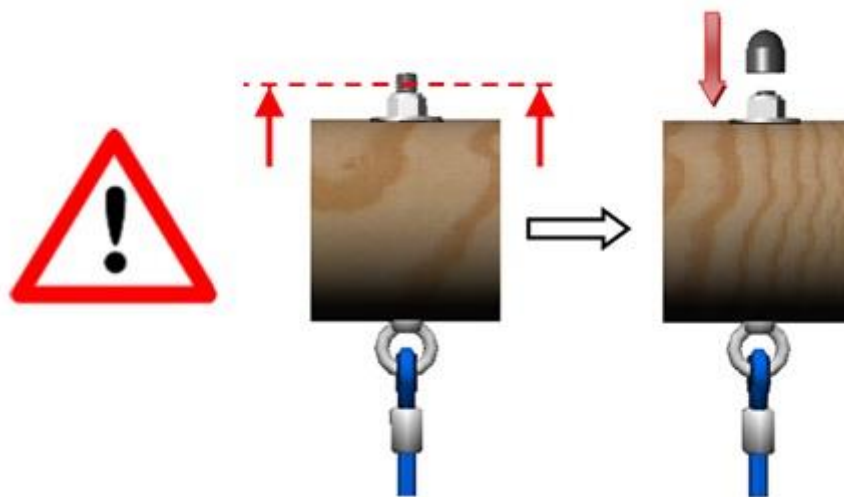
z.B. Pfosten \varnothing 180 mm (Toleranz \varnothing 173 mm bis 183 mm)

Dadurch sind mögliche Überlängen der Augenschrauben bzw. Lager zu kürzen!

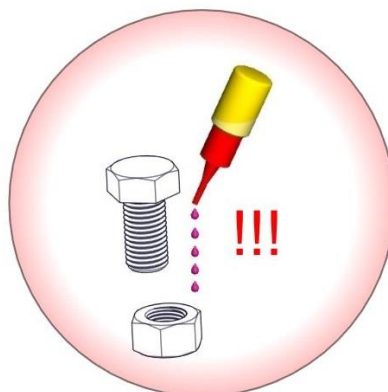
Wir empfehlen für das Anpassen der Bolzenlängen eine Stichsäge mit Stahlblatt zu verwenden.

Durch die bei Verwendung eines Trennschleifers entstehenden Funken, kann sich die Oberfläche der Hölzer entsprechend verdunkeln.

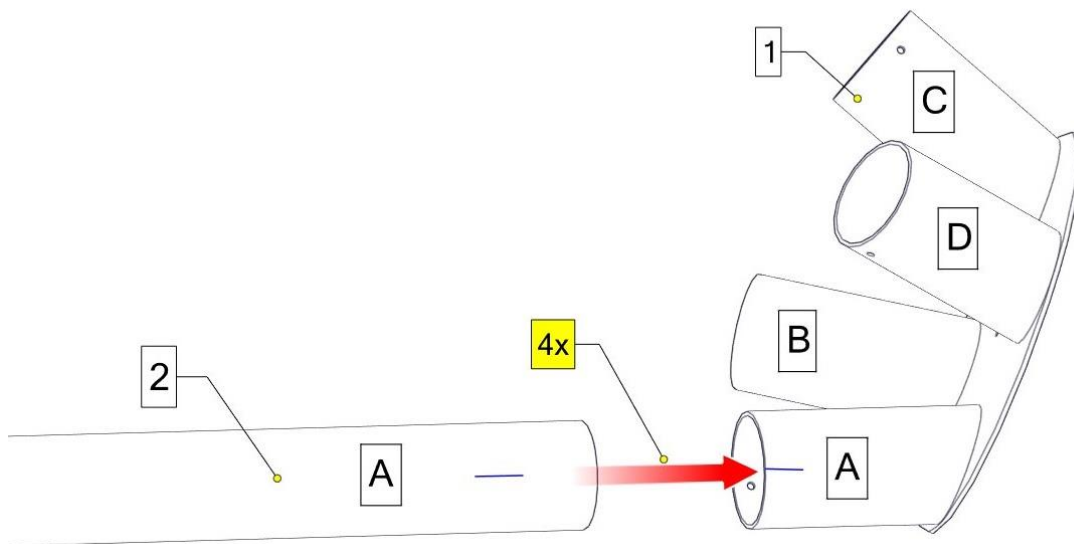
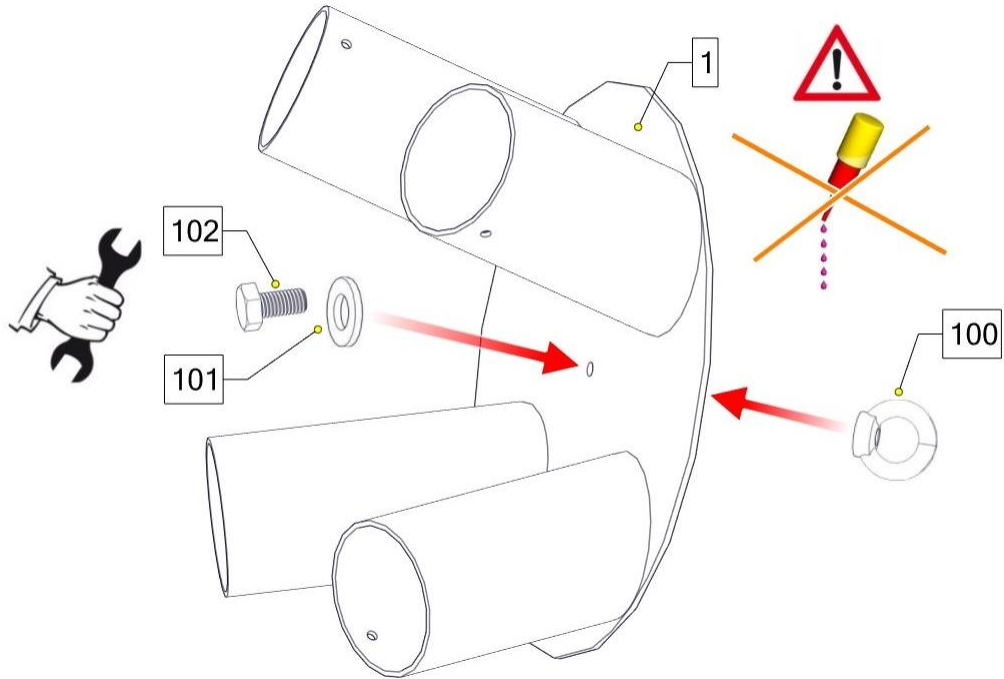
(Optischer Mangel, keine Beeinträchtigung der Standsicherheit und Spielfunktion).

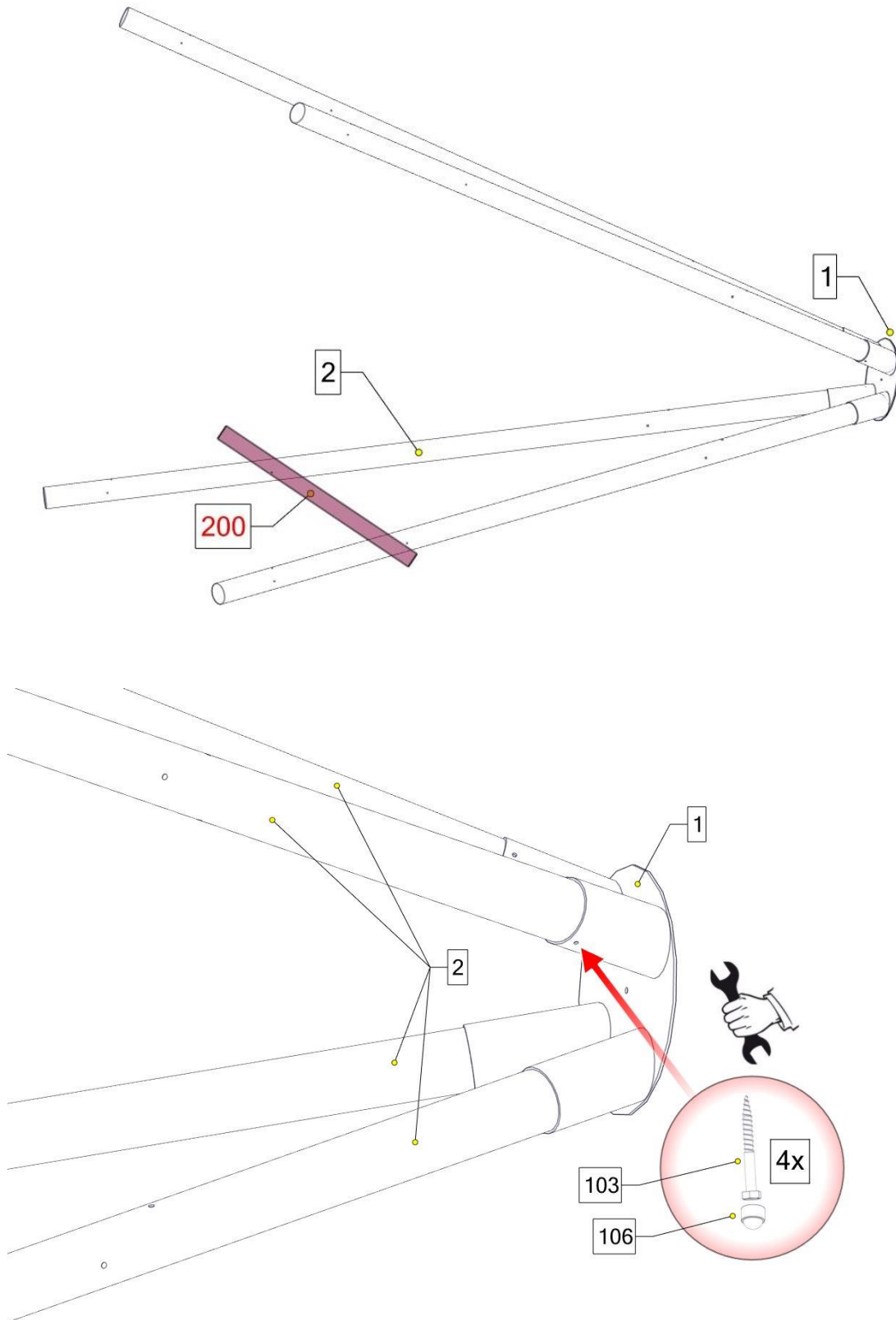


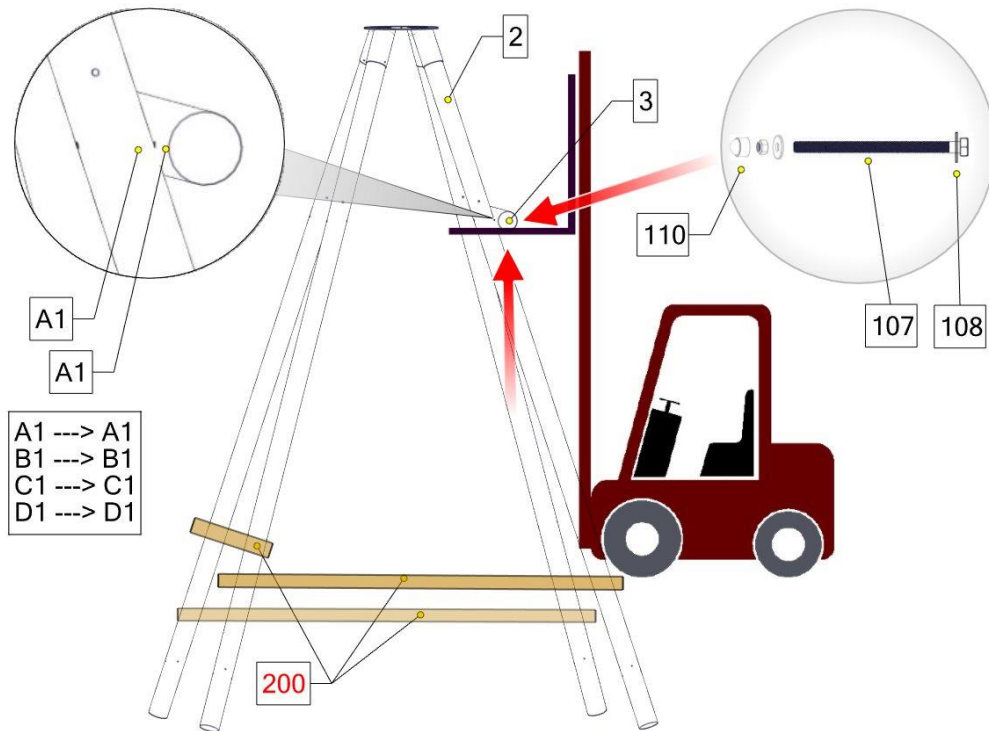
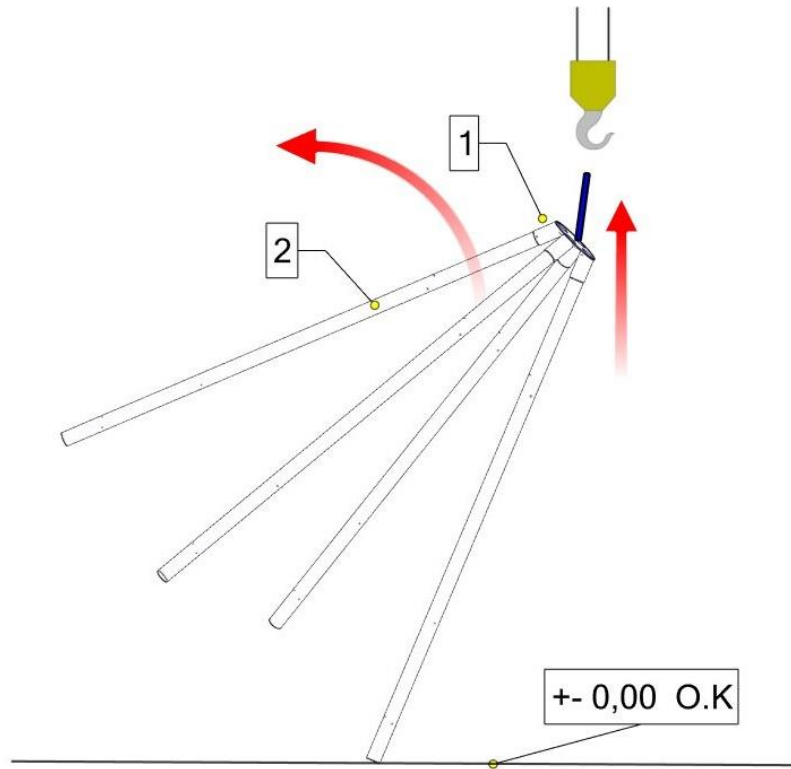
Schraubensicherung!

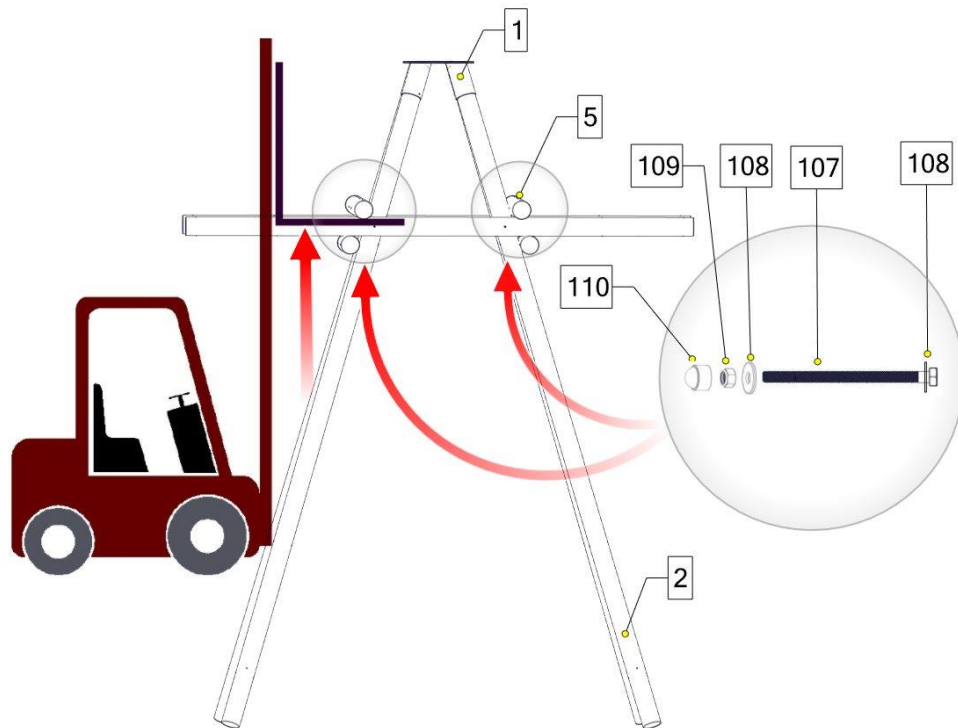
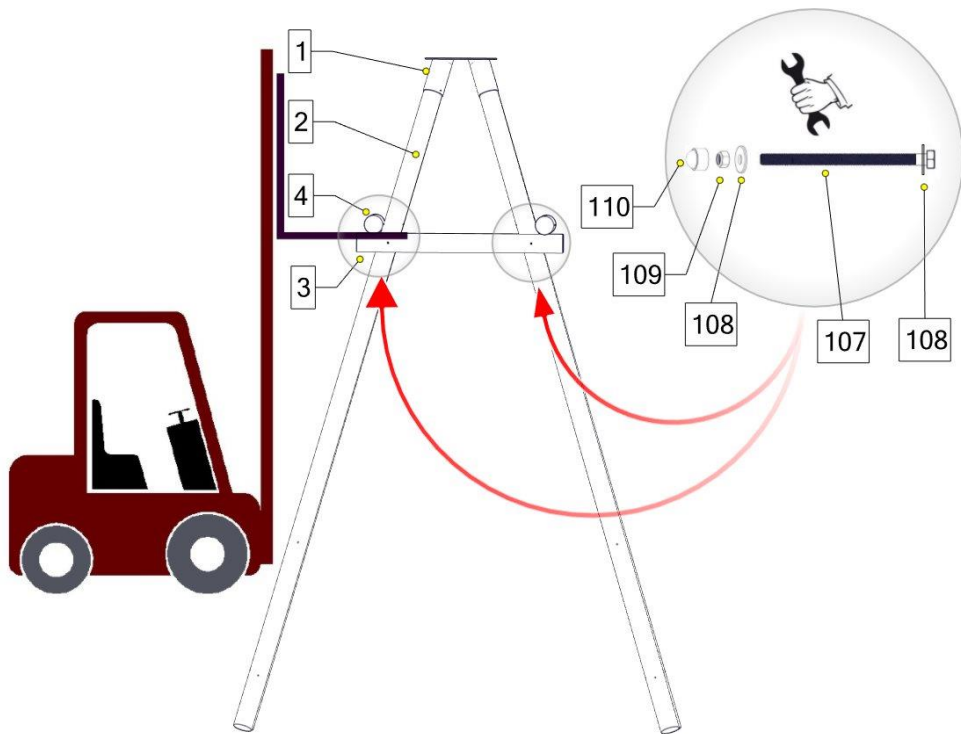


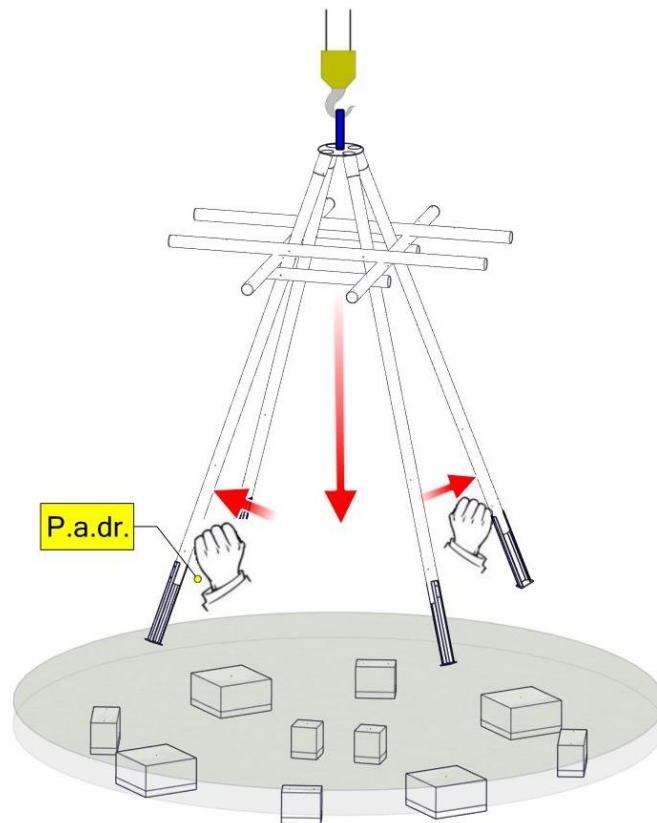
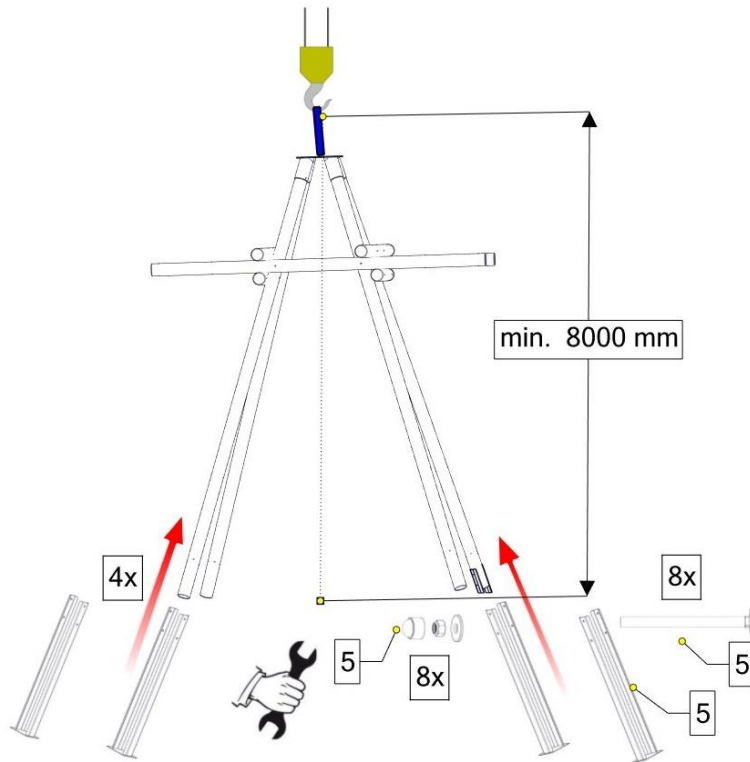
**Alle Schrauben, Mutter und Hülsen
(außer Stoppmuttern)
müssen mit mind. 5 Tropfen Loctite
gesichert werden.**

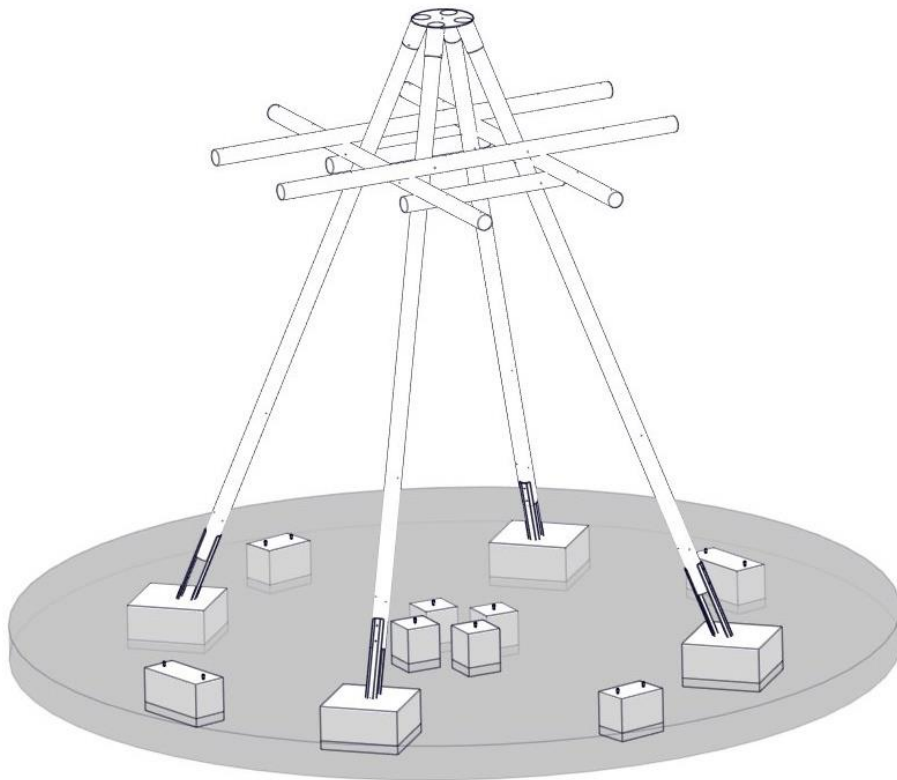
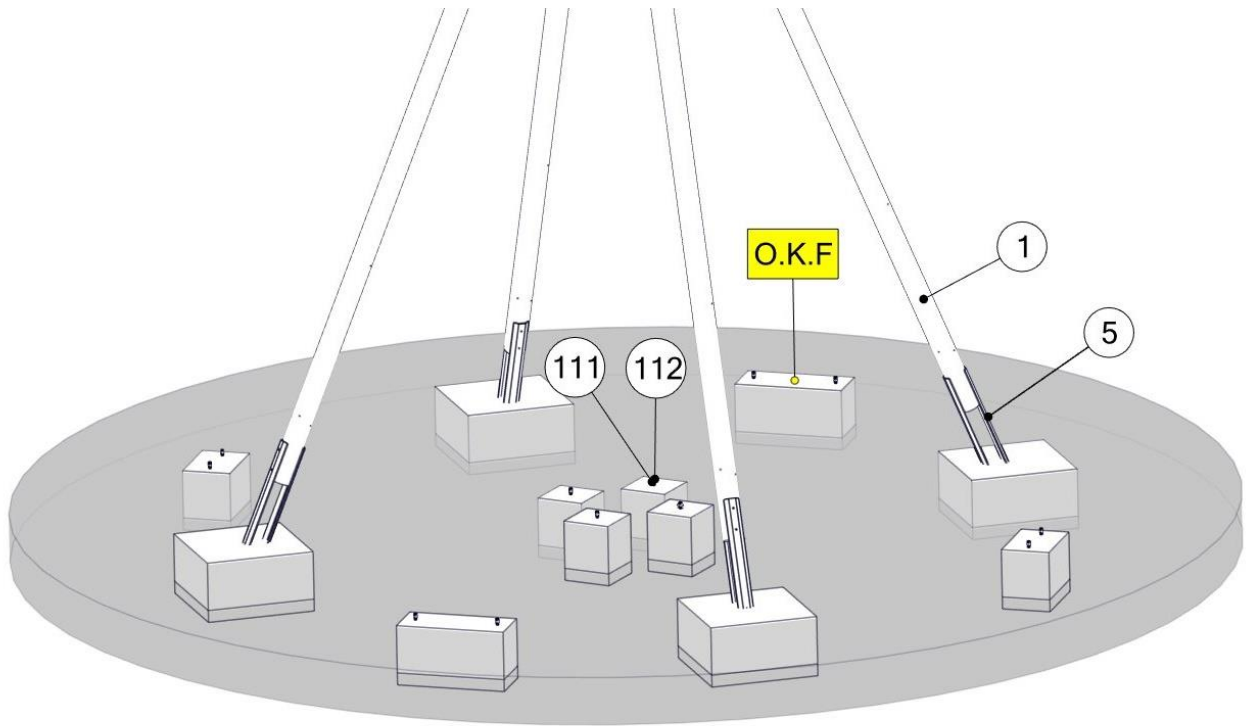


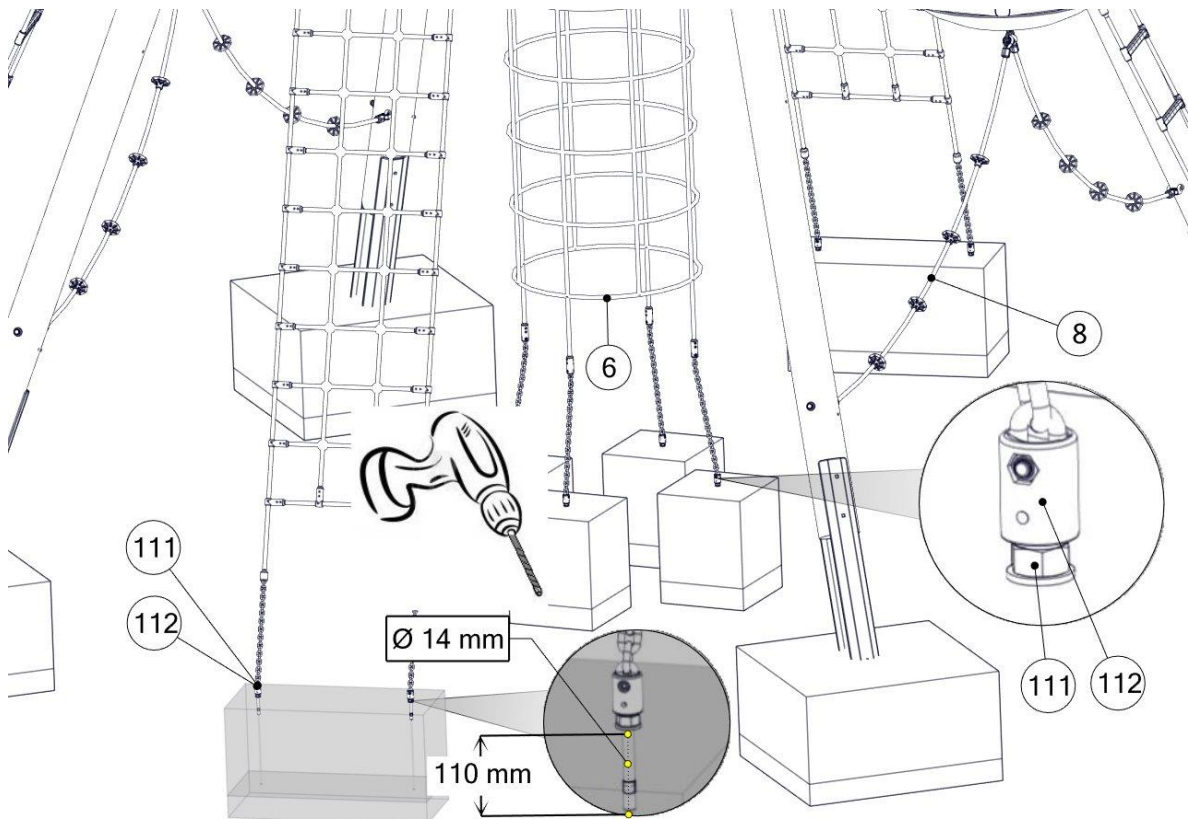
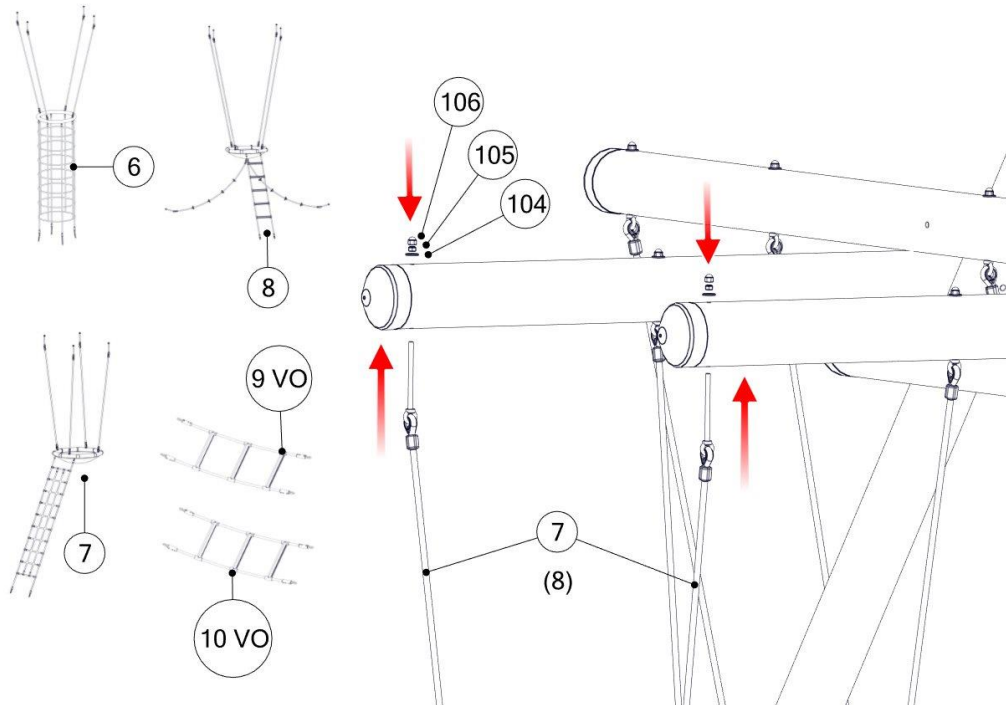


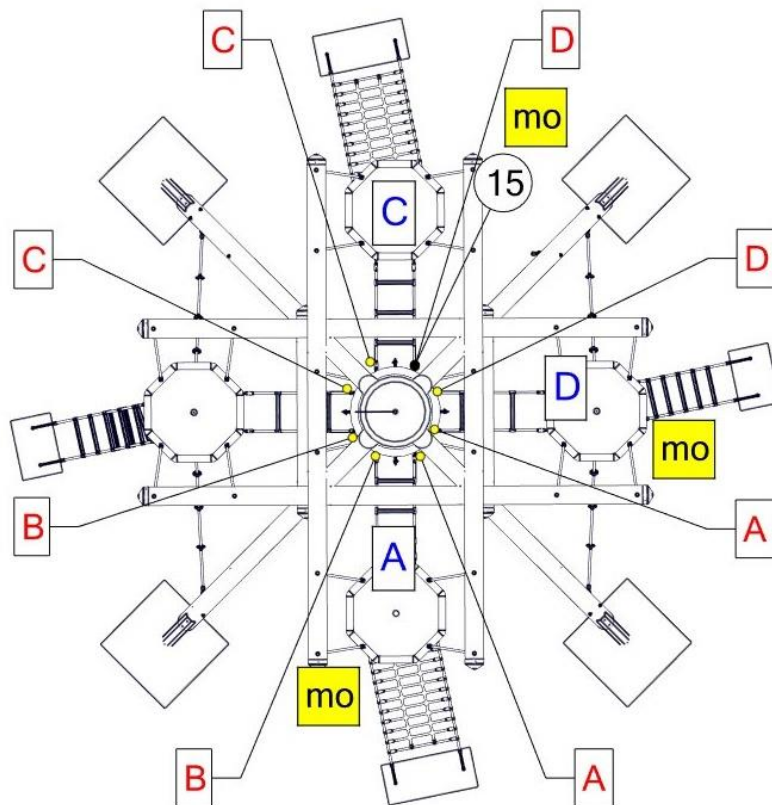
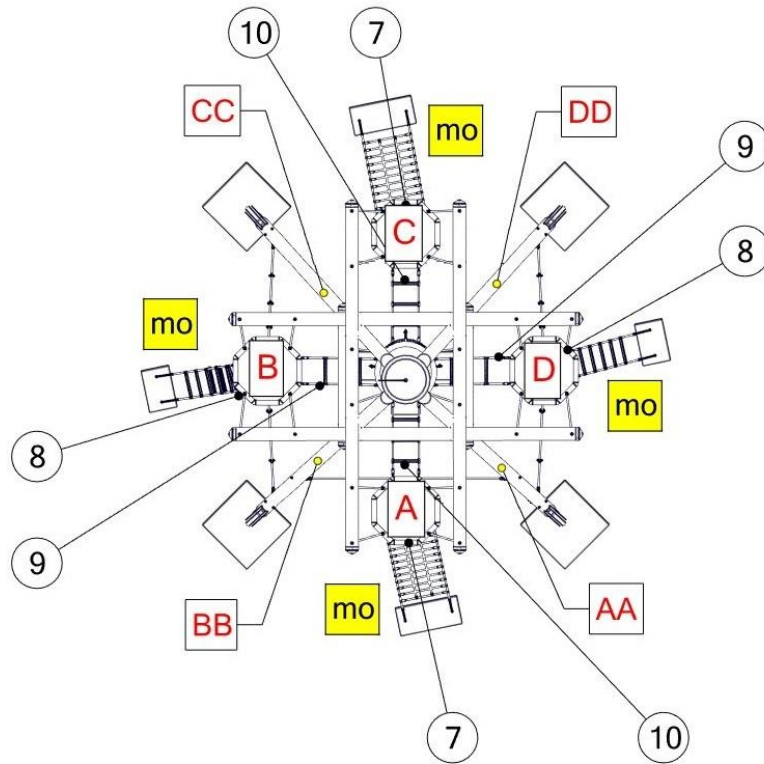


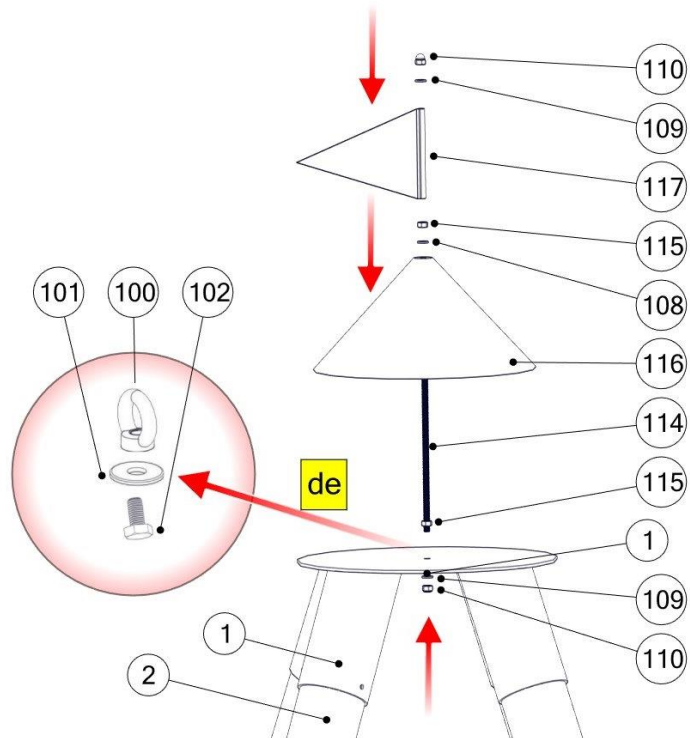
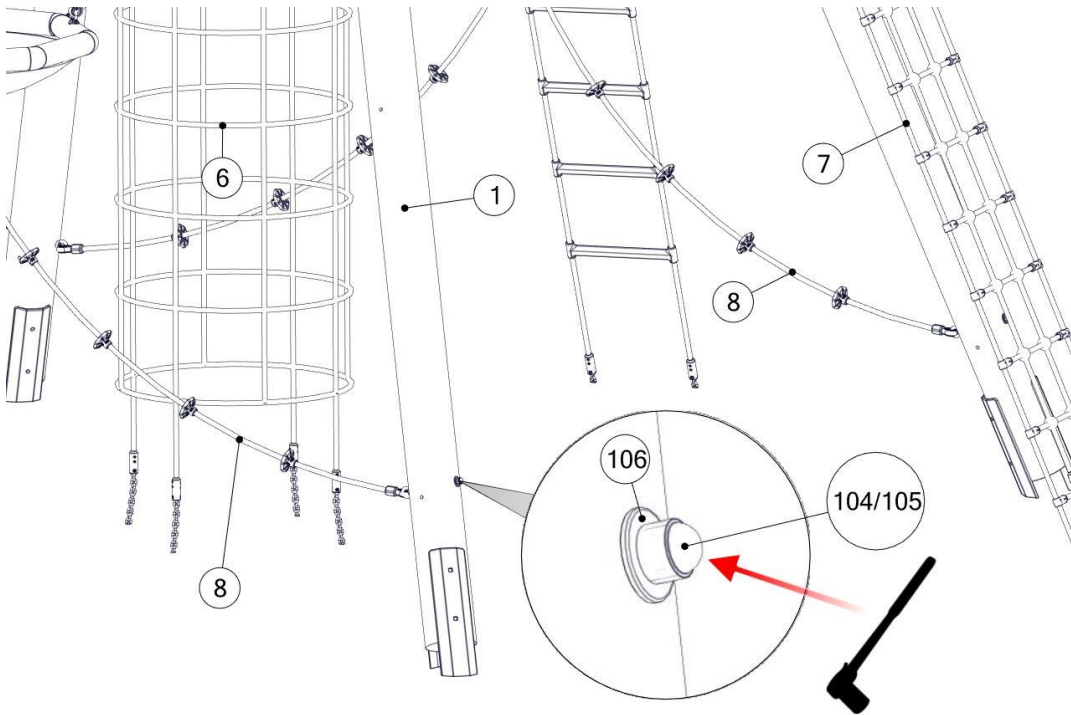


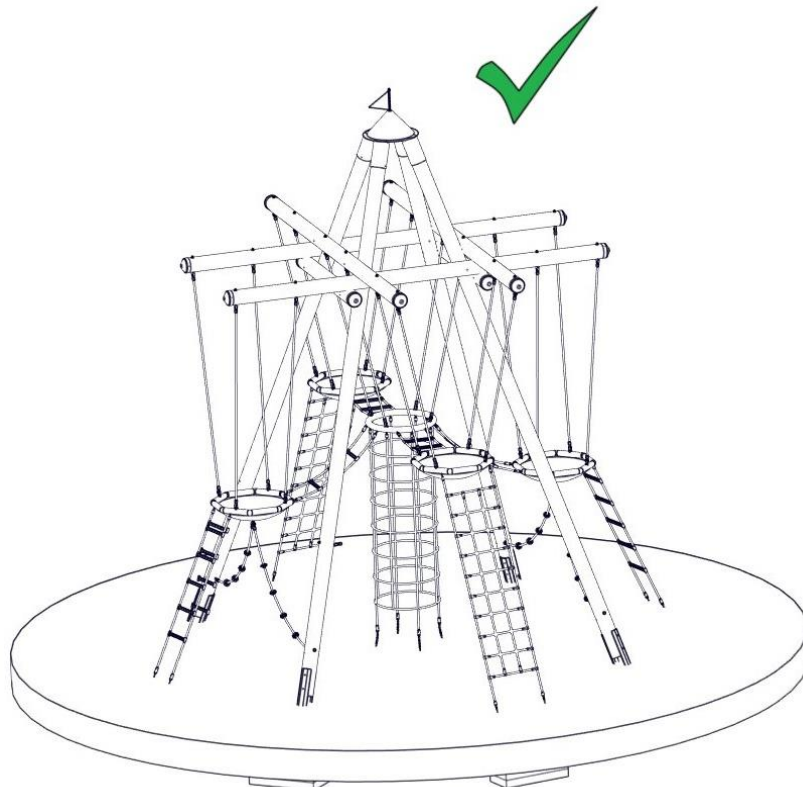
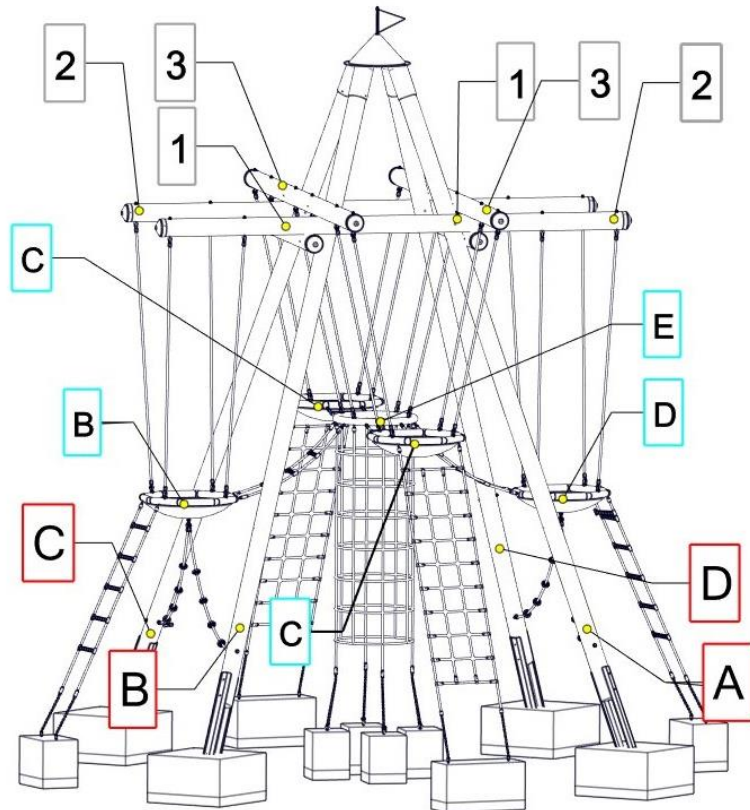












5 Überprüfungen nach der Installation



Solange das Gerät nicht sicher installiert ist, müssen Sie dafür sorgen, dass der Zutritt für die Öffentlichkeit gesperrt wird!

Hinweis

5.1 Kennzeichnung der Fallhöhe

Kennzeichnung der Geräte um die Füllhöhe vom Fallschutzmaterial (bzw. vom losen Füllschutzmaterial) anzuzeigen.

5.2 In den folgenden Fällen ist das Gerät noch nicht sicher installiert:

die sichere Installation des Gerätes ist nicht vollständig

die schlagabsorbierende Oberfläche ist noch nicht installiert

die Erhaltung der Betriebssicherheit durch entsprechende Wartungsarbeiten kann nicht sichergestellt werden.

5.3 Beseitigung aller Montagehilfsmittel

Bitte prüfen Sie, ob alle Montagehilfsmittel von dem Spielareal beseitigt worden sind! Vorher darf das Spielgerät nicht freigegeben werden.

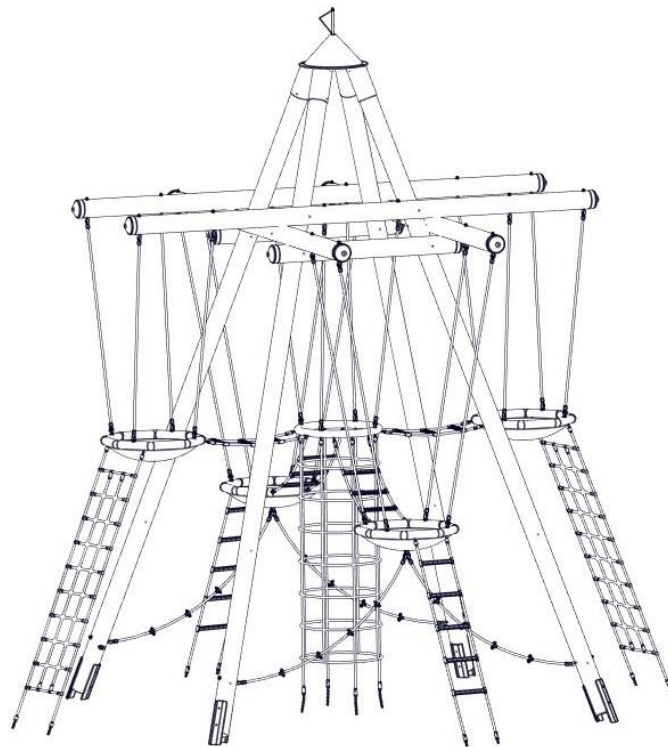
5.4 Einzelheiten bzgl. der Abnahme des Gerätes vor der ersten Benutzung

Es gelten keine besonderen Abnahmebedingungen vor der ersten Benutzung.

5.5 Bolzen nachziehen

Nach einer Woche Spielbetrieb bitte alle Bolzen nochmals nachziehen. Später bei den jeweiligen Wartungen.

B Wartungsanleitung **Vogelnebsturm Art.-Nr. 4652-20**



Revisionshistorie

Revision 0 – 2010-06-17

Erste freigegebene Version

Montageanleitung

Revision 10– 2023-07-24

Handlaufseile entfernt FH

Alle Rechte vorbehalten

© Copyright 2010 Huck Seiltechnik GmbH

6 Einleitung Wartung

6.1 Allgemeines

Die Installation, Inspektion, Wartung und Betrieb sind gemäß den Richtlinien der EN1176-7 durchzuführen.



Hinweis

Allgemeiner Hinweis: Ein regelmäßig kontrolliertes Spielgerät kann nicht so beschädigt sein, daß ein Bespielen gefährlich wird. Voraussetzung ist allerdings, daß die regelmäßigen Kontrollen im Bedarfsfall eine Reparatur nach sich ziehen.

Eventuell benötigte Ersatzteile erhalten Sie direkt von Ihrem Lieferanten oder der Fa. Huck Seiltechnik

Adresse: Huck Seiltechnik GmbH
Dillerberg 3
35614 Aßlar/Berghausen
Tel. (06443) 83 11-0
Fax (06443) 83 11-79



Achtung

Montage, Wartung und Instandsetzung sind nur durch **sachkundige Personen** durchzuführen.
Das Prüf- und Wartungsprotokoll ist dem Betreiber in Kopie gegen Quittierung zu übergeben.

Diese Wartungsanleitung basiert auf der Norm "EN 1176-1:2017".

7 Allgemeine Hinweise zu den Wartungsarbeiten

7.1 Die Wartungsintervalle

Die Wartungsintervalle beziehen sich auf durchschnittliche Beanspruchung. Wir weisen darauf hin, daß bei starker Beanspruchung der Spielanlage verstärkte Durchsichten und/oder Wartungen vorzunehmen sind!

7.2 Die Häufigkeit der Inspektionen

Die Häufigkeit der Inspektionen muss sich nach der tatsächlichen Beanspruchung richten. Einflußfaktoren: Vandalismus, Standort (z. B. Küstennähe), Luftverschmutzung, Alter des Gerätes!

7.3 Pflegeprodukte und Pflegeverfahren

Sämtliche Bolzen und Muttern sind feuerverzinkt oder aus Edelstahl. Edelstahl hat die Eigenschaft des unkontrollierten Kaltverschweißens während des Anziehens der Muttern. Daher unbedingt die Bolzen und Muttern mit Teflonspray (z. B. HTS plus Teflon Nr. 893128 erhältlich bei Fa. Würth) oder ähnlichen Gleitmitteln einsprühen.

7.4 Ersatzteile

Sämtliche Ersatzteile müssen den Spezifikationen des Herstellers entsprechen!

7.5 Identifizierung von Ersatzteilen

Sämtliche Ersatzteile sind in der Stückliste aufgelistet. Die Stückliste finden Sie im Kapitel 3.

7.6 Spezielle Entsorgungsbehandlungen von einzelnen Geräteteilen

Für die einzelnen Geräteteile sind keine besonderen Entsorgungsbehandlungen notwendig.

7.7 Spezielle Maßnahmen in der Einlaufzeit

Spätestens 2 Wochen nach der Montage sind sämtliche Verschraubungen auf Festigkeit zu prüfen und gegebenenfalls nachzuziehen.

7.8 Wartung Fallschutzböden

Auch die Fallschutzböden müssen regelmäßig gewartet werden. Vor allem der Füllstand von losem Füllmaterial muß eingehalten werden und gegebenenfalls nachgefüllt werden.

7.9 Festgestellte Mängel



Achtung

Festgestellte Mängel müssen umgehend behoben werden! Bei sicherheitsbeeinträchtigenden, schwerwiegenden Defekten ist ansonsten die Anlage sofort für die Öffentlichkeit zu sperren.

7.10 Lose Schrauben



Achtung

Lose Schrauben sind stets ein Grund für wachsende Qualitätsprobleme und ein Sicherheitsrisiko. Deshalb sollten lose Schrauben stets nachgezogen und das Fehlen von Schrauben kontrolliert werden (z. B. auf durchsehbare Löcher achten).

7.11 Absperrung der Spielanlagen

Die Spielanlage ist bei folgenden Arbeiten abzusperren: unvollständiger Installation, Zerlegung, Wartungen und Reparaturarbeiten sowie bei Mängeln an Spielgeräten.

7.12 Mängelansprüche / Mängelhaftung

Garantie bei Stahlpfosten und Pfostenschuhen geben wir, wenn die regelmäßigen Wartungen durchgeführt werden und dies schriftlich festgehalten wird. Es gelten die Bedingungen unserer AGB`s. Die erste Wartung erfolgt nach 3 Jahren, es müssen die Stahlpfosten bis zum Betonfundament freigelegt werden und auf Korrosion überprüft werden.

Korrosionsstellen und Kratzer sind mit Zinkfarbe zu streichen.

Seile auf Abrieb kontrollieren. Bei starker Abnutzung Seile nachimpregnieren.

8 Wartungsplan

8.1 Besondere Hinweise

8.1.1 Wartungsintervall

Es wird dringend empfohlen, die Kontroll- und Wartungsarbeiten in den angegebenen Zeiträumen durchzuführen, da durch den Spielbetrieb, durch Witterungseinflüsse oder durch mutwillige Zerstörungen eine Abnutzung erfolgt, die einen Sicherheits- und Funktionsverlust darstellen kann.

8.1.2 Wartungsintervall bei starker Beanspruchung

Wir weisen darauf hin, daß bei starker Beanspruchung der Spielanlage verstärkte Durchsichten und/oder Wartungen vorzunehmen sind!!!

8.1.3 Mängel, die die Sicherheit beeinträchtigen



Hinweis

Bei Mängeln, die die Sicherheit beeinträchtigen, muß schnell gehandelt werden. Entweder durch sofortige Reparatur oder durch Abbauen bzw. Stilllegen des Gerätes.

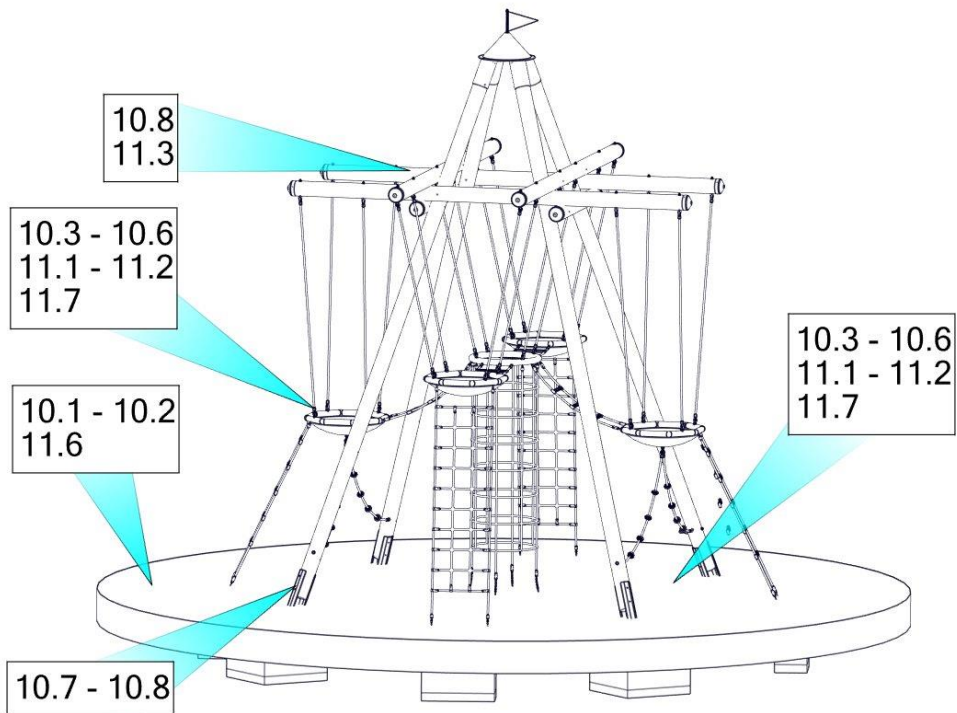
8.1.4 Mängel, die die Funktion beeinträchtigen



Hinweis

Auch Mängel, die die Funktion beeinträchtigen, sollten umgehend behoben werden. Solche Mängel mindern den Spielwert des Gerätes und reizen zu mutwilligen Zerstörungen, die eventuell einen Sicherheitsverlust zur Folge haben. Auch hier sollte der Schaden umgehend behoben werden.

9 Regelmäßige Wartungsarbeiten



10 Monatlich durchzuführende Wartungsarbeiten

- 10.1 Zwischenräume zwischen Gerät und Boden kontrollieren (Abstand bzw. Fallhöhe).**
- 10.2 Untergrund im Fall- und Schutzbereich auf harte Gegenstände und freigespielte Fundamente überprüfen.**
- 10.3 Sämtliche Verbindungselemente und Beschlagteile auf Verschleiß und festen Sitz prüfen, ggf. nachziehen. Beschädigte oder fehlende Teile erneuern.**
- 10.4 Bewegliche Metallteile (Gelenk, Federn usw.) auf Leichtgängigkeit und Verschleiß prüfen, ggf. auswechseln.**
- 10.5 Sämtliche Anbauelemente wie Ketten, Seile, Netze, etc. auf Beschädigungen prüfen ggf. erneuern.**
- 10.6 Gummiteile, Manschetten, etc. auf Verschleiß oder Beschädigungen prüfen ggf. auswechseln.**
- 10.7 evtl. zuviel Füllmaterial an den Pfostenschuhen entfernen, wegen Fäulnisgefahr.**
- 10.8 Oberflächengüte von Holzteilen auf Schäden, hervorgerufen durch Witterung, Fremdeinwirkung oder Schimmelbefall prüfen und beheben, notfalls auswechseln.**
- 10.9 Oberflächengüte von Kunststoff- und Metallteilen, z. B. Rutschen, auf Beschädigung prüfen und ggf. auswechseln.**

11 1/4 jährlich durchzuführende Wartungsarbeiten

- 11.1 Detaillierte Inspektion zur Überprüfung des Betriebs und der Stabilität der Anlage insbesondere in Bezug auf jedweden Verschleiß.**
- 11.2 Nachziehen aller Befestigungen.**
- 11.3 Nachstreichen und Nachbehandeln von Oberflächen.**
- 11.4 Wartung von Fallschutzbelägen.**
- 11.5 Schmieren von Gelenken.**
- 11.6 Überprüfen der Fallhöhe. Gegebenenfalls das lose Füllmaterial entsprechend auffüllen! Bei gekennzeichneten Pfosten bis zur Kennzeichnung nachfüllen;**
- 11.7 Bolzen nachziehen.**

12 1/2 jährlich durchzuführende Wartungsarbeiten


- 12.1 Die Standfestigkeit der Standpfosten, Streben, Fundamente usw. ist zu überprüfen. Nach durchgeführten Reparaturen oder zusätzlich eingebauten bzw. ersetzten Anlageteilen ist die gesamte Anlage auf ihre Sicherheit zu überprüfen.**

 Achtung	<h2>Jährliche Hauptinspektion</h2>
---	------------------------------------

13 **Jährlich durchzuführende Wartungsarbeiten**

13.1 Die gesamte Anlage sowie die Fundamente und die Oberflächen sind auf ihren allgemein Zustand zu überprüfen.

13.2 Die Anlage ist insbesondere auf Vorliegen von Verrottung und Korrosion zu überprüfen. Dazu müssen evtl. bestimmte Teile ausgegraben bzw. freigelegt werden. Korrosionsstellen und Kratzer sind mit Zinkfarbe zu streichen.

 Achtung	<p>Die Inspektion der Anlage muss von sachkundigen Personen unter Einhaltung der von der Fa. Huck Seiltechnik GmbH erteilten Anweisungen vorgenommen und schriftlich, unter Angabe evtl. vorgefundener Mängel, protokolliert werden.</p> <p>Das Prüf- und Wartungsprotokoll ist dem Betreiber in Kopie, gegen Quittierung, zu übergeben!</p>
--	--

14 Wartungsprotokoll

Gerätename: Vogelnestturm _____ / Art.-Nr. 4652-20 _____

Standort: _____

Kunde oder Betreiber: _____
(Stadt, Kommune, Kindergarten)

Tag der Besichtigung	Sachverständiger	In Ordnung	Bespielbar	Gesperrt	Mängel	Mängel behoben durch	Datum

**Bitte kopieren und 1x jährlich nach der Hauptinspektion an den Hersteller per Telefax (06443) 83 11 79 zurücksenden!
Die Bestätigungsform zu den Akten des Spielgeräts legen.**

15 Übergabebeleg



Achtung

Nach Aufstellung des Gerätes müssen die Installations- und Wartungsdokumente an den Betreiber weitergegeben werden. Dieser muß sich die Übergabe der Dokumente quittieren lassen. Der vollständig ausgefüllte und unterschriebene Übergabebeleg ist dann an die Huck Seiltechnik GmbH per Telefax (06443) 8311-79 zurückzusenden!

Art.-Nr.: 4652-20

Gerätetyp: Vogelnestturm

Seriennummer: _____

Kunde oder Betreiber (Stadt, Kommune, Kindergarten, etc.):

Zuständiger Sachbearbeiter:

Montagefirma (Adresse):

Verantwortlicher Mitarbeiter (Monteur):

Komplette Montageanleitung, Wartungsanleitung und Wartungsprotokoll vollständig erhalten,

(Unterschrift Betreiber)
(Stempel)

(Unterschrift Installationsfirma)

Datum: _____