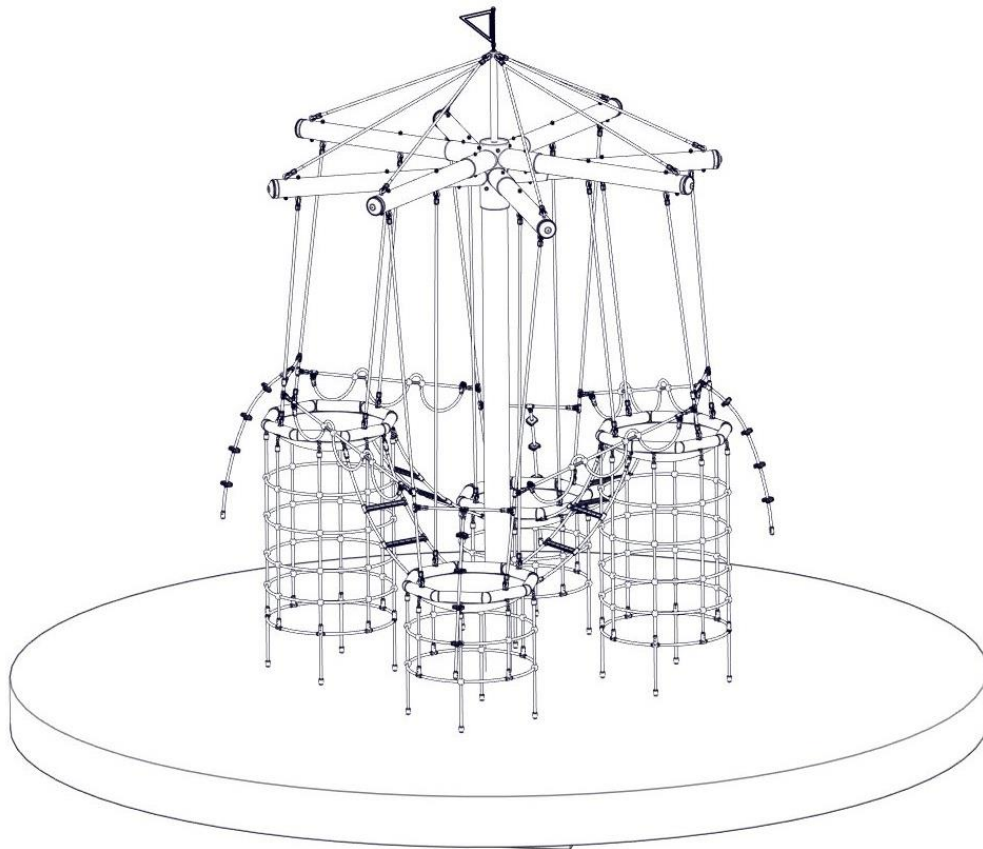


A Montageanleitung Vogelnestbaum - Midi Art.-Nr. 4652-10

mit Leimbinder

Achtung! Nur die im Lieferumfang befindliche Montageanleitung für den Aufbau, Montage und Wartung des jeweiligen Gerätes verwenden!



Betreiber: _____

Standort: _____

Revision 0 – 2011-07-12

Erste freigegebene Version

Montageanleitung

Revision 8 – 2021-10-13 FH

Änderung am Netzwerk

Alle Rechte vorbehalten

© Copyright 2011 Huck Seiltechnik GmbH

Inhaltsverzeichnis

A	Montageanleitung Vogelnestbaum - Midi Art.-Nr. 4652-10.....	1
1	Einleitung Installation.....	4
2	Datenblatt: Vogelnestbaum – Midi Art.-Nr.4652-10.....	6
3	Lieferumfang, Stückliste mit Teilenummern.....	8
4	Aufstellenweisung.....	13
5	Überprüfungen nach der Installation.....	25
B	Wartungsanleitung Vogelnestbaum - Midi Art.-Nr. 4652-10.....	26
6	Einleitung Wartung.....	28
7	Allgemeine Hinweise zu den Wartungsarbeiten.....	29
8	Wartungsplan.....	31
9	Regelmäßige Wartungsarbeiten.....	32
10	Monatlich durchzuführende Wartungsarbeiten.....	33
11	1/4 jährlich durchzuführende Wartungsarbeiten.....	33
12	1/2 jährlich durchzuführende Wartungsarbeiten.....	33
13	Jährlich durchzuführende Wartungsarbeiten.....	34
14	Wartungsprotokoll.....	35
15	Übergabebeleg.....	37

Tabellenverzeichnis

Tabelle 2-1: Lieferumfang, Stückliste mit Teilenummern.....	8
Tabelle 2-2: Lieferumfang, Stückliste mit Teilenummern.....	9

1 Einleitung Installation

1.1 Allgemeines

Die Installation, Inspektion, Wartung und Betrieb sind gemäß den Richtlinien der EN1176-7 durchzuführen.

Vor Beginn der Montagearbeiten sind alle Geräte, und Befestigungsteile gemäß der beiliegenden Stückliste (siehe Tabelle 3-1 auf Vollständigkeit zu prüfen!

Wir bitten zu beachten, dass die Installation auf ebenem Gelände (max. Gefälle bis zu 3 %) durchgeführt werden darf.

Eventuell benötigte Ersatzteile erhalten Sie direkt von Ihrem Lieferanten oder der Fa. Huck Seiltechnik GmbH

Adresse: Huck Seiltechnik GmbH
Dillerberg 3
35614 Asslar/Berghausen
Tel. +49 (0)6443 / 83 11 - 0
Fax +49 (0)6443 / 83 11 79

Bei eventuellen Montageschwierigkeiten oder sonstigen Fragen, erreichen Sie uns werktags unter **Tel. +49 (0)6443 / 83 11-0**.



Die komplette Montageanleitung, Wartungsanleitung und das Wartungsprotokoll sind unbedingt nach erfolgter Installation an den Betreiber gegen schriftlichen Nachweis weiterzuleiten (siehe letzte Seite)!!!



Sämtliche Bolzen und Muttern sind feuerverzinkt oder aus Edelstahl.
Edelstahl hat die Eigenschaft des unkontrollierten Kaltverschweißens während des Anziehens der Muttern. Daher unbedingt die Bolzen und Muttern mit Teflonspray (z. B. HTS plus Teflon Nr. 893128 erhältlich bei Fa. Würth) oder ähnlichen Gleitmitteln einsprühen.

Zeichnungen / Ansichten

Sämtliche optische Darstellungen zeigen lediglich die einzuhaltenden Abmessungen/Dimensionen und sind keine verbindlichen, technischen Abbildungen der Geräte.

Technische Änderungen, die der Weiterentwicklung unserer Artikel dienen, behalten wir uns vor.

Maßtoleranzen / Abmessungen

Aufgrund der Eigenschaften und Charakteristiken der Bauteile sind geringe Maßtoleranzen gegenüber der Angabe auf den Skizzen möglich.

Dies betrifft sämtliche ersichtlichen Maße außer die Fundamentmaße bzw. Maße unter OK Boden/Spielfläche.

2 Datenblatt: Vogelnestbaum – Midi Art.-Nr.4652-10

- Geräteraum: Ø 3,65 m
Mindestraum: Ø 7,50 m
Gerätehöhe: 5,20 m
Fallhöhe: 2,0 m
Fallschutzfläche: 44,2 m²

- Vorgeschriebener Untergrund:

Bodenmaterial	Beschreibung in mm	Mindestschichtdicke in mm	Maximale Fallhöhe mm
Rasen/Oberboden			<= 1000*
Rindenmulch	20 – 80 Korngröße	300	<= 2000
		400	<= 3000
Holzschnitzel	5 – 30 Korngröße	300	<= 2000
		400	<= 3000
Sand	0,2 – 2 Korngröße	300	<= 2000
		400	<= 3000
Kies	2 – 8 Korngröße	300	<= 2000
		400	<= 3000
Andere Bodenmaterialien	Wie nach HIC geprüft		

*In Deutschland ist Rasen bis 1,50 m Fallhöhe zulässig.

- Name und Größe des größten Geräte-Teils:
Stahlpfosten (1 Stück) Länge 5,30 m, Ø 193.7 mm
- Name und Gewicht des schwersten Geräte-Teils:
1 Frachtpalette Stahlpfosten (1 Stück) ~ 132kg
- Vorgesehene Altersgruppe: ab 6 Jahre

Achtung ! Gerät zum Einbetonieren

Beton: C25/30

Betonbedarf: 2,70 m³

Betonoberkante = 40 cm unter Oberkante Spielebene

Aushubgröße:

4 x 1,30 m lang x 1,30 m breit, Gesamttiefe: 0,70 m inkl.10 cm Sickerschicht

1 x 1,30 m lang x 1,30 m breit, Gesamttiefe: 1,30 m inkl.10 cm Sickerschicht

Fundamentgröße:

1 x 1,30 m lang x 1,30 m breit x 0,80 m hoch

4 x 1,30 m lang x 1,30 m breit x 0,20 m hoch



Achtung

Betonoberkanten gerundet! Fundamentmaße gelten für normale Bodenklassen 4-5 (gewachsener Boden).

Bodenklasse 4: Leichte bis mittlere Plastizität, ineinandergebunden, mit geringem Steinanteil (Anteil < 30 % über einem Durchmesser von 63 mm Korngröße)

Bodenklasse 5: Böden der Bodenklasse 3 und 4 mit einem großen Steinanteil

(Anteil > 30 % über einem Durchmesser von 63 mm Korngröße)

Zur Sicherheit bei sandigen, weichen Böden die Fundamente mind. 50% in der Fläche größer fundamentieren.

6. Montagezeit bei fertiger Einbetonierung des Grundgerätes
ca. 5 Stunden, (3 Personen)

Benötigte Hilfsmittel: Radbagger ca. 5 m Hubhöhe oder ähnliches Hubgerät,
Leiter ca. 4,5 m lang, Wasserwaage, diverse Schraubenschlüssel

7. Eventuell benötigte Ersatzteile erhalten Sie direkt von Ihrem
Lieferanten oder von der Fa.Huck Seiltechnik GmbH

Adresse: Huck Seiltechnik GmbH
Dillerberg 3
D-35614 Asslar/Berghausen
Tel. +49 (0)6443 / 83 11-0
Fax.+49 .0)6443 /83 11-79

8. **Hiermit bestätigen wir Ihnen, daß dieses Spielgerät nach der neuen Spielgeräte-Norm EN 1176-1 geprüft und zertifiziert wurde.**

3 Lieferumfang, Stückliste mit Teilenummern

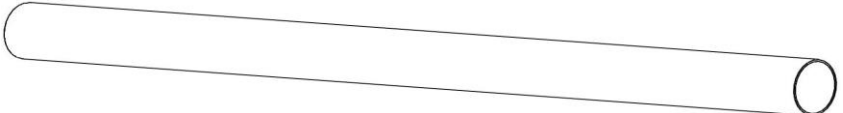

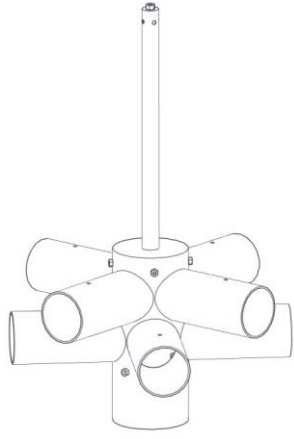
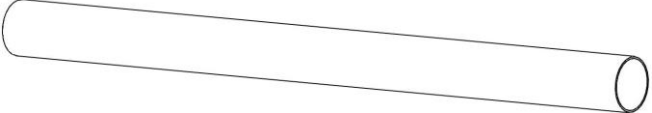
3.1.1 in Worten

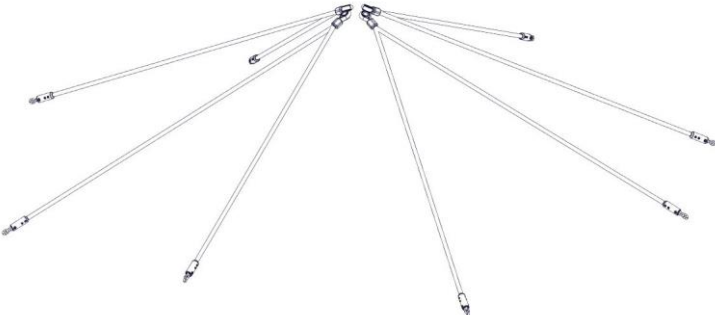
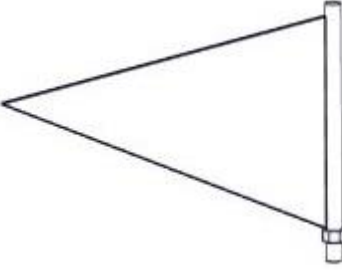
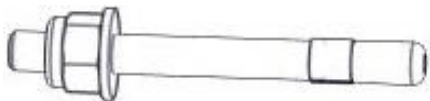
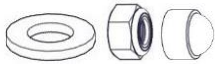
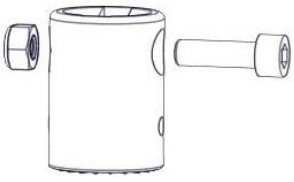
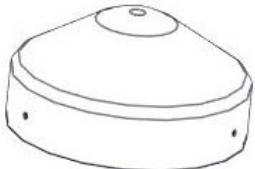
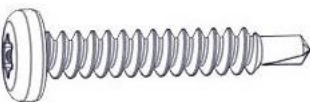
Tabelle 3-1: Lieferumfang, Stückliste mit Teilenummern





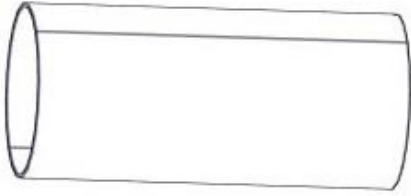


Pos.	Stückzahl	Element / Beschreibung	Größe	O.K.	Fehlt
1	1	Stahlmast	Ø 193.7 mm, 5,30 m lg.		
2	1	Spielteil (Netze u. Vogelnester)			
3	1	Masthaube	ca.:Ø 0,8 m, 1,2 m hoch		
4	8	Leimbinder	Ø 139,7 mm, 1,65 m lg.		
5	4	Seile oben (f. Stahlrohr Ø 139,7 mm)	Seilpaare, vormontiert		
6	1	Fahne / blau (inkl. Gewindestange u. 2 Stück M16er Muttern mit schwarzen Abdeckkappen			
102	16	Fixanker	M12 x 110		
103	16	Stopfmutter M12 +U-Scheibe +schwarze Abdeckkappe			
104	16	VA-Kettenadapter 6er Kette			
105	8	rote Abdeckkappen	für Ø 140 mm		
106	24	Selbstschneidende Pias-Schrauben	5,5 x 25 mm		
107	8	Gewindestange mit beidseitig Hutmuttern und U-Scheibe	M10 x 175		
108	2	Loctite (Schraubensicherung)	je 3 ml		
109	8	Madenschrauben	M12 x 25 mm VA		
110	12	Torxschrauben	4 x 25		
KNR	1	Kanalrohr (kundenseitig beizustellen)	Ø 400 x 850 mm lang		
HK	4	Holzkeile (kundenseitig beizustellen)			
112	1	Ankerplatte+Ringschraube+ Sechskantmutter	500 x 500 mm+RS M16x25 mm+ M16		


3.1.2 in Symbolen

Tabelle 3-2: Lieferumfang, Stückliste mit Teilenummern

Pos.	Stückzahl	Symbol
1	1	 <p data-bbox="774 593 1109 638">Ø 193.7 mm, 5,30 m lg.</p>
2	1	
3	1	 <p data-bbox="813 1590 1061 1632">1500 x 800 x 800</p>
4	8	 <p data-bbox="774 1758 1109 1796">Ø 139,7 mm, 1,65 m lg.</p>

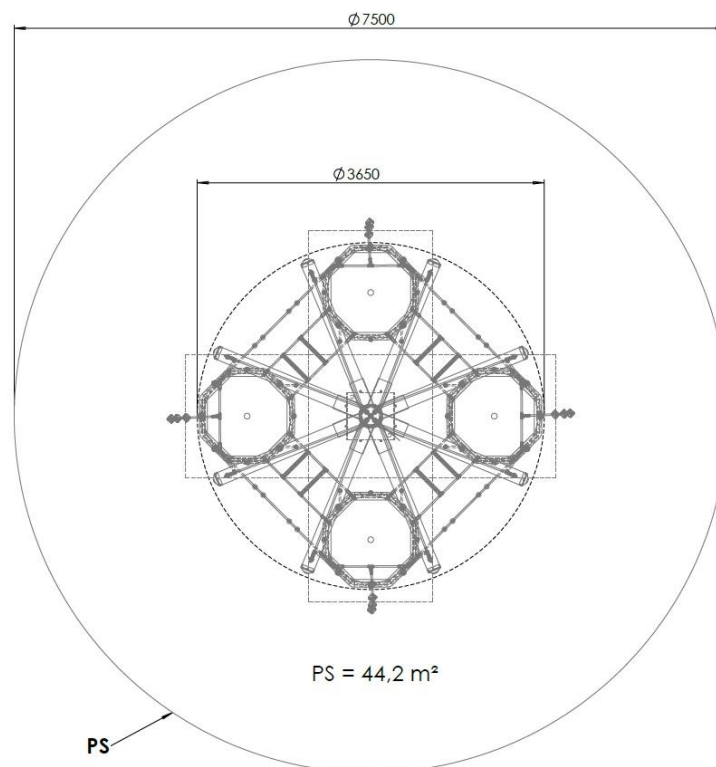
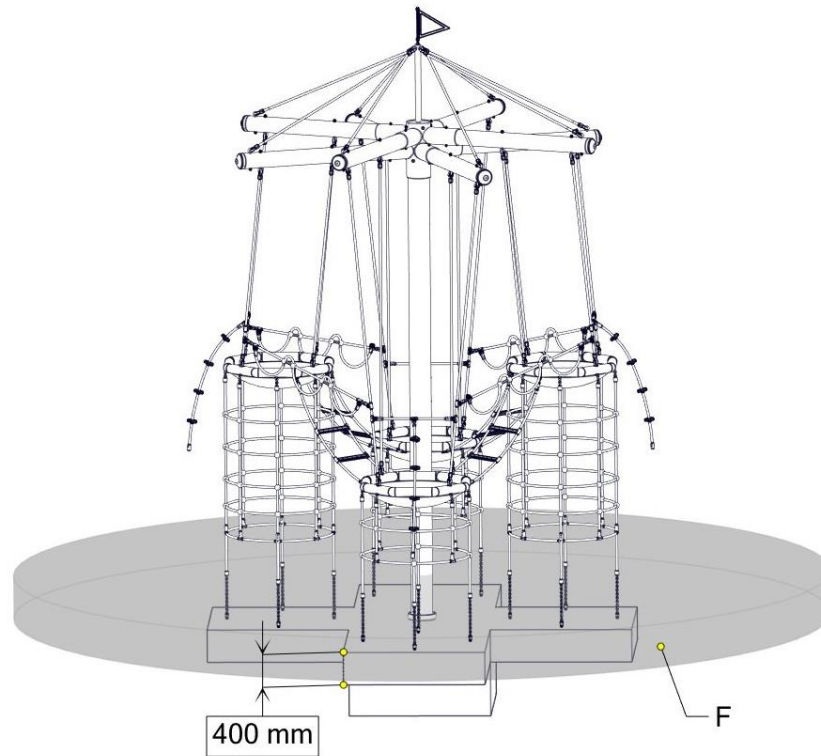
Pos.	Stückzahl	Symbol
5	4	 <p>Seilpaare, vormontiert an Masthaube</p>
6	1	 <p>Fahne</p>
102	16	 <p>M12 x 110</p>
103	16	 <p>Stoppmutter M12+U-Scheibe+schwarze Abdeckkappe</p>
104	16	 <p>VA Kettenadapter M12 für 6er Kette</p>
105	8	 <p>Rote Abdeckkappe Ø 140 mm</p>
106	24	 <p>5,0 x 30 mm</p>

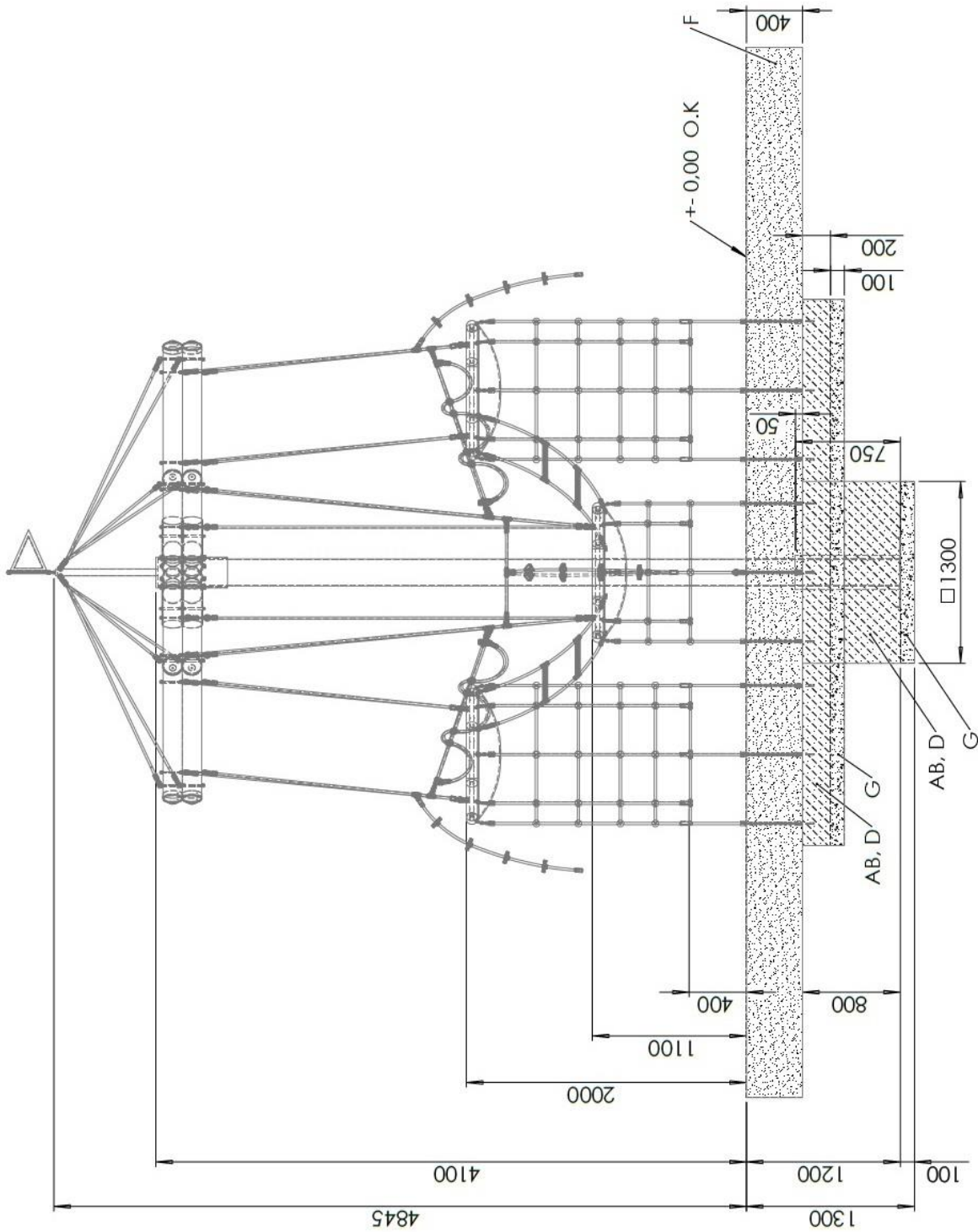
Pos.	Stückzahl	Symbol
107	8	 <p>Gewindestange + Muttermutter M10 x 175 mm + U-Scheibe M10</p>
108	2	 <p>Loctite (Schraubensicherung) je 3 ml</p>
109	8	 <p>Madenschrauben M12 x 25 verzinkt</p>
110	12	 <p>Torxschrauben 4 x 25 mm</p>
KNR	1	 <p>Kanalrohr (kundenseitig beizustellen)</p>
HK	4	 <p>Holzkeile (kundenseitig beizustellen)</p>
112	1	 <p>RS M16x25 mm 500 x 500 mm M16</p>

	<u>Erklärung der Abkürzungen und Zeichen:</u>
AB	Die gesetzlichen Abbindefristen sind zu beachten!
D	Beton C25/30 (für Fundamente) , Betonbedarf: 3 m ³
D.N.w.a.G.	Das Netzwerk wird am Girlandenseil geschlossen (am T-Stück verschraubt)
F	Fallschutz
G	Sickerschicht
HK.entf!	Holzkeile nach dem Einfüllen des Schnellbetons entfernen! Wichtig!
HK	Holzkeile (kundenseitig beizustellen)
KNR	Leerrohr (z.B. Kanalrohr aus Beton oder PVC Ø 400 mm / 0,85 m lang bauseits)
LB1	Beachten Sie die Übereinstimmung der Markierungen!
LRB	Mittelmast rundherum mit Beton befüllen (zwischen Leerrohr und Mittelmast).
Meb	Markierung beim Einbau des Pfostens beachten!
Mke	Mast in das Leerrohr einsetzen
M.Lot!	Stahlmast lotrecht aufstellen!
O.K	Oberkante Spielebene
PNU	Das Paket mit dem Netzteil um den Mast legen, das Netz wird auf einer Seite verschraubt.
PS	Mindestsicherheitsbereich 44,2 m²
SSch	Nach dem Aufsetzen der Masthaube werden die Stellschrauben festgezogen (mit Loctite sichern)
VO	vormontiert
	<u>Betonoberkanten gerundet! Fundamentmaße gelten für normale Bodenklassen 4-5 (gewachsener Boden).</u> <u>Bodenklasse 4: Leichte bis mittlere Plastizität, ineinandergebunden, mit geringem Steinanteil (Anteil < 30 % über einem Durchmesser von 63 mm Korngröße)</u> <u>Bodenklasse 5: Böden der Bodenklasse 3 und 4 mit einem großen Steinanteil (Anteil > 30 % über einem Durchmesser von 63 mm Korngröße)</u> <u>Zur Sicherheit bei sandigen, weichen Böden die Fundamente größer fundamentieren ! (50%)</u>

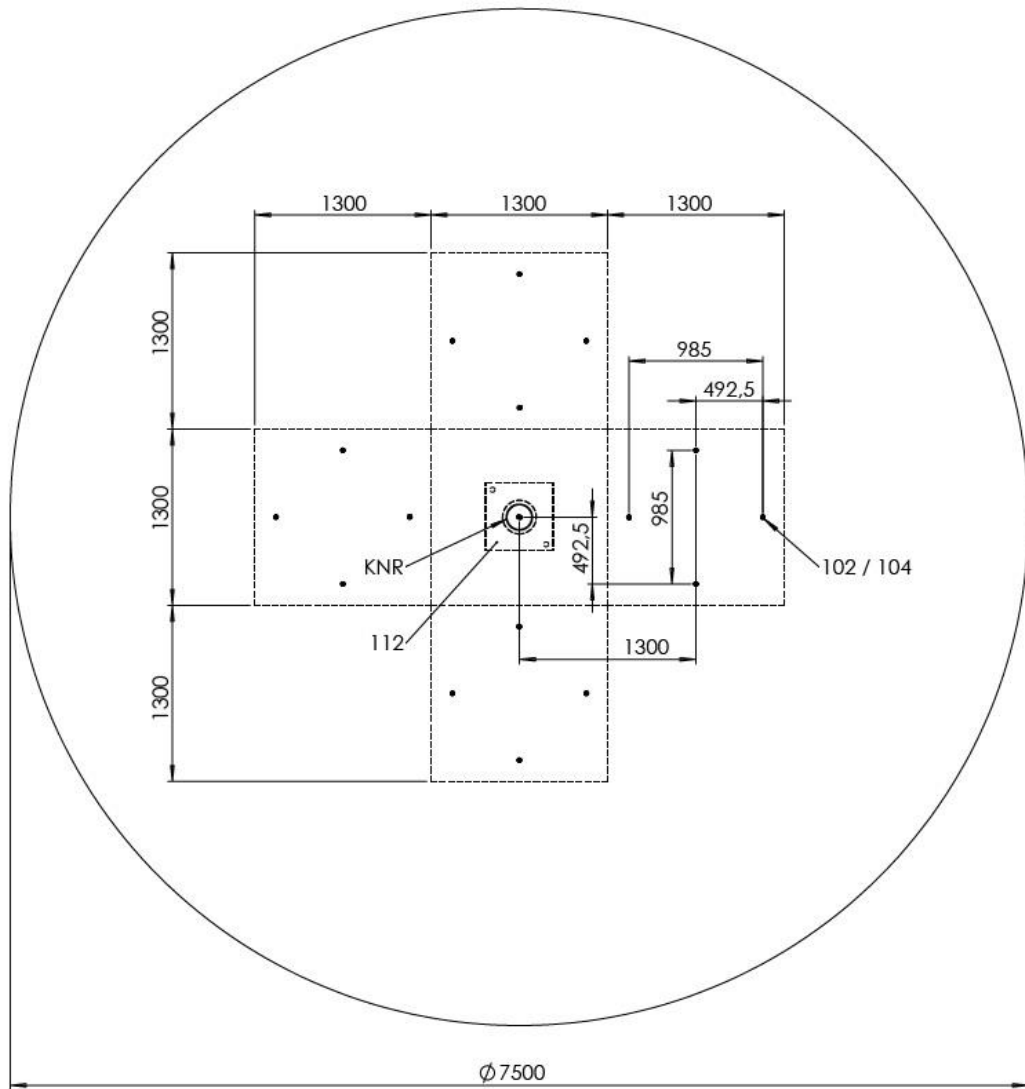
Siehe Zeichnungen!

4 Aufstellanweisung

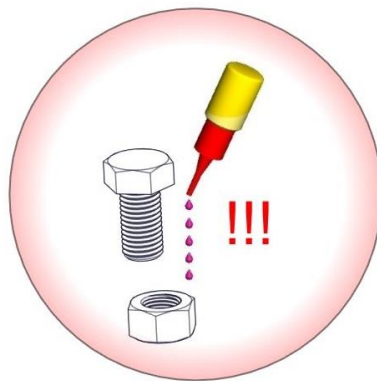




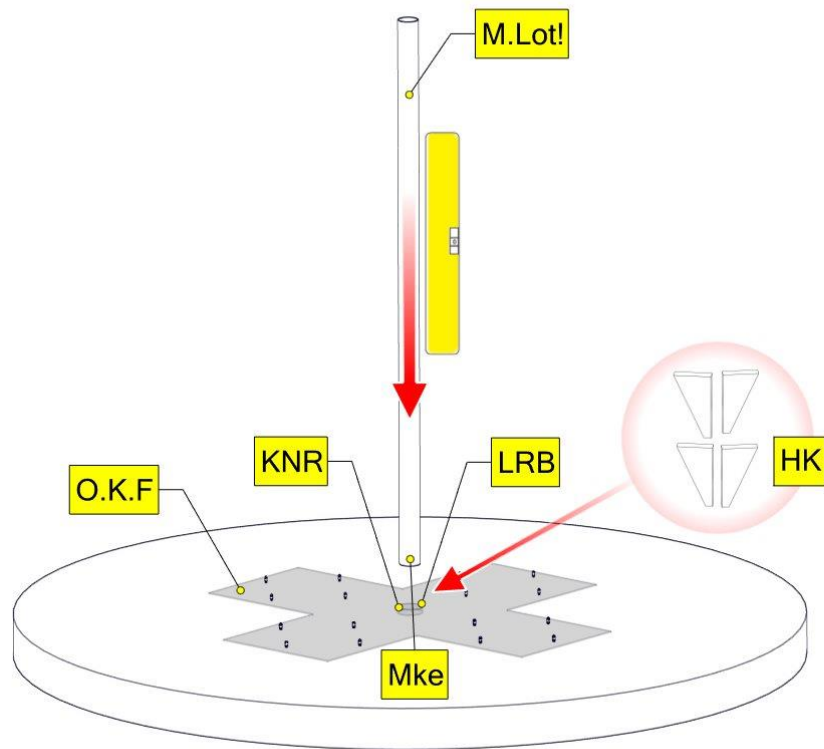
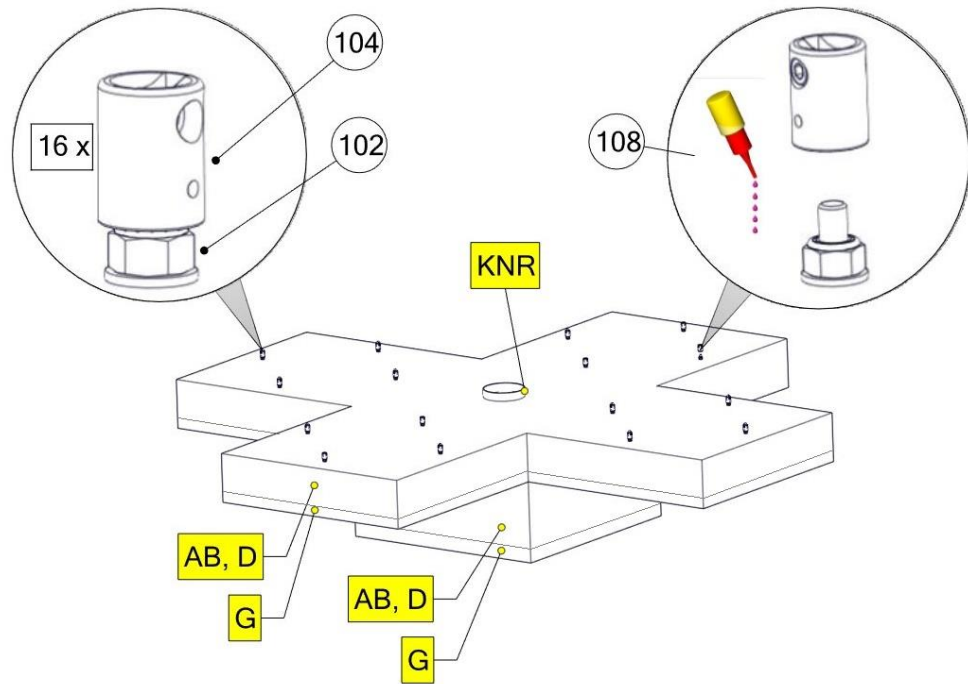
Draufsicht / Fundament

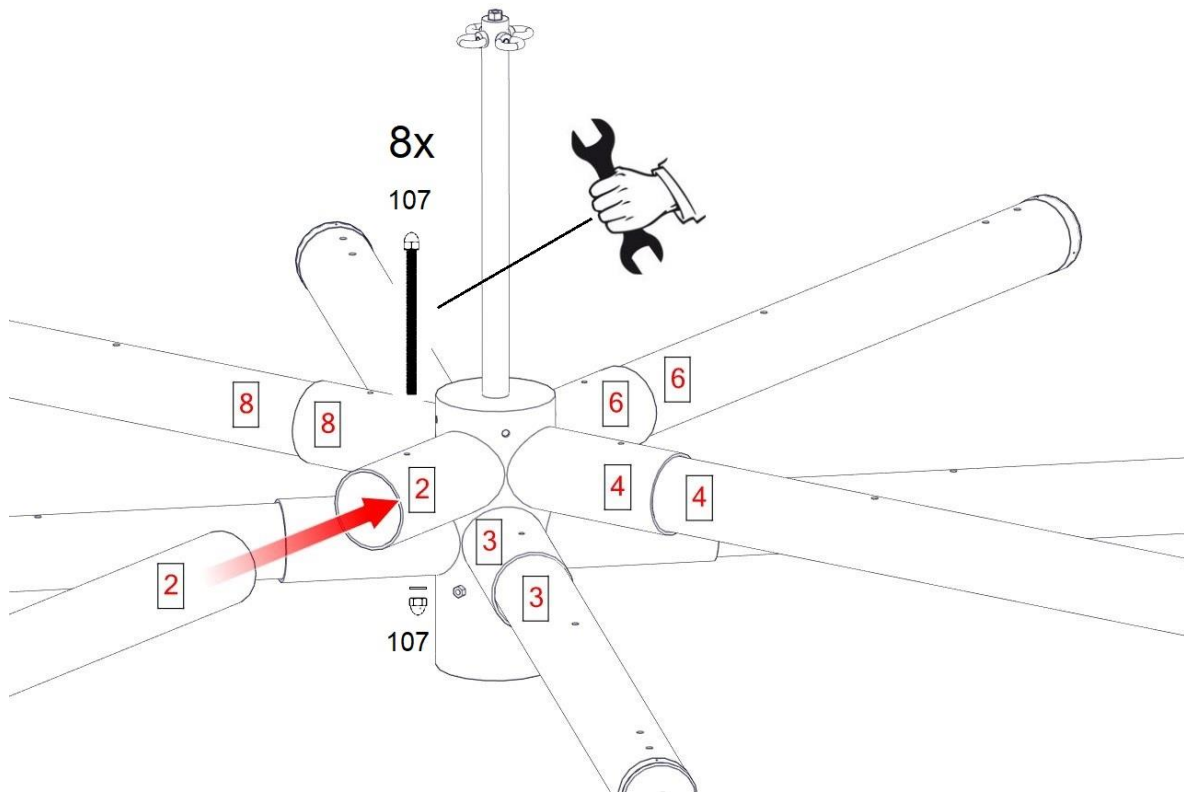
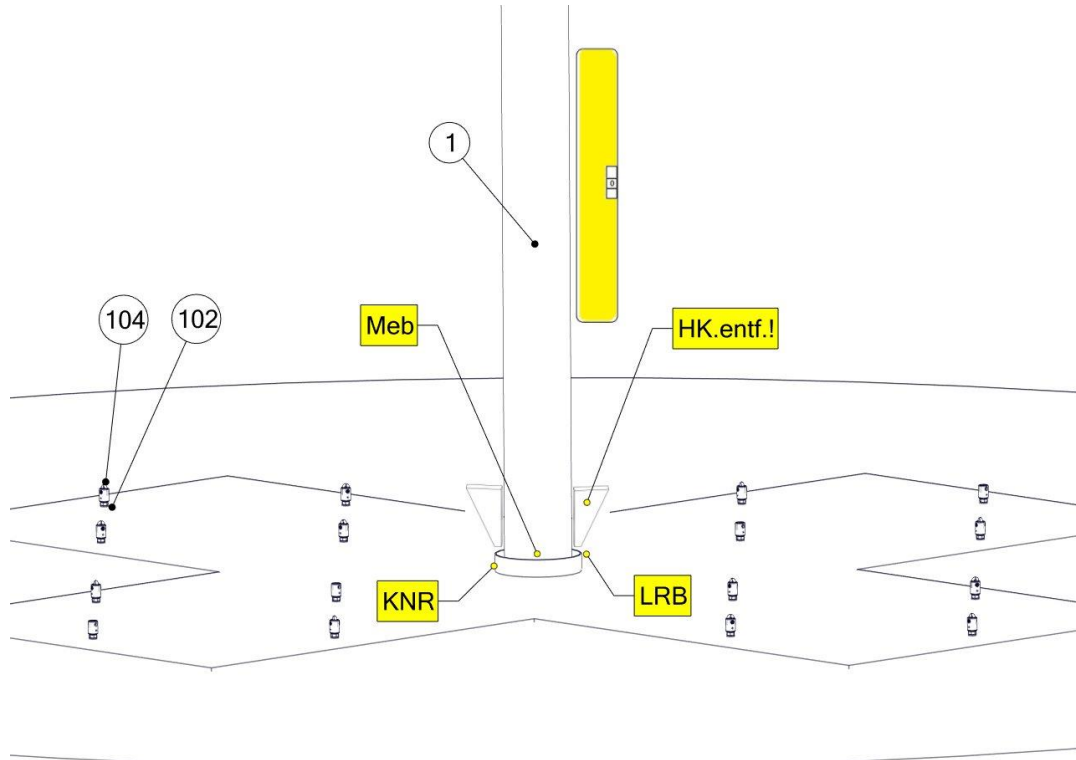


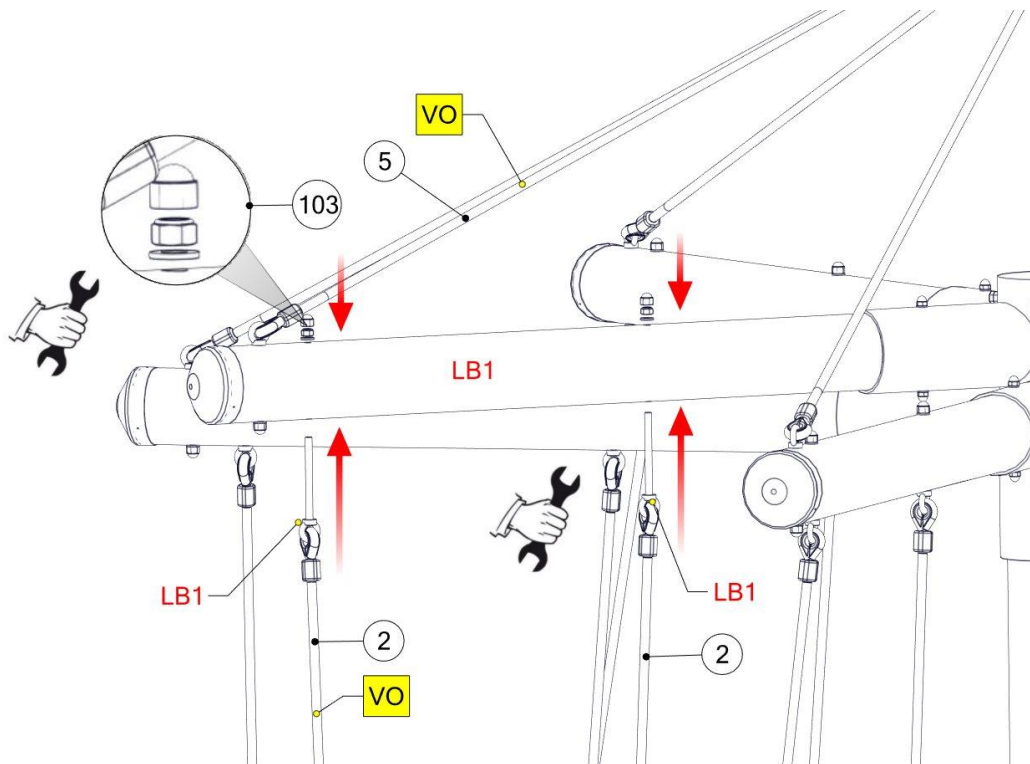
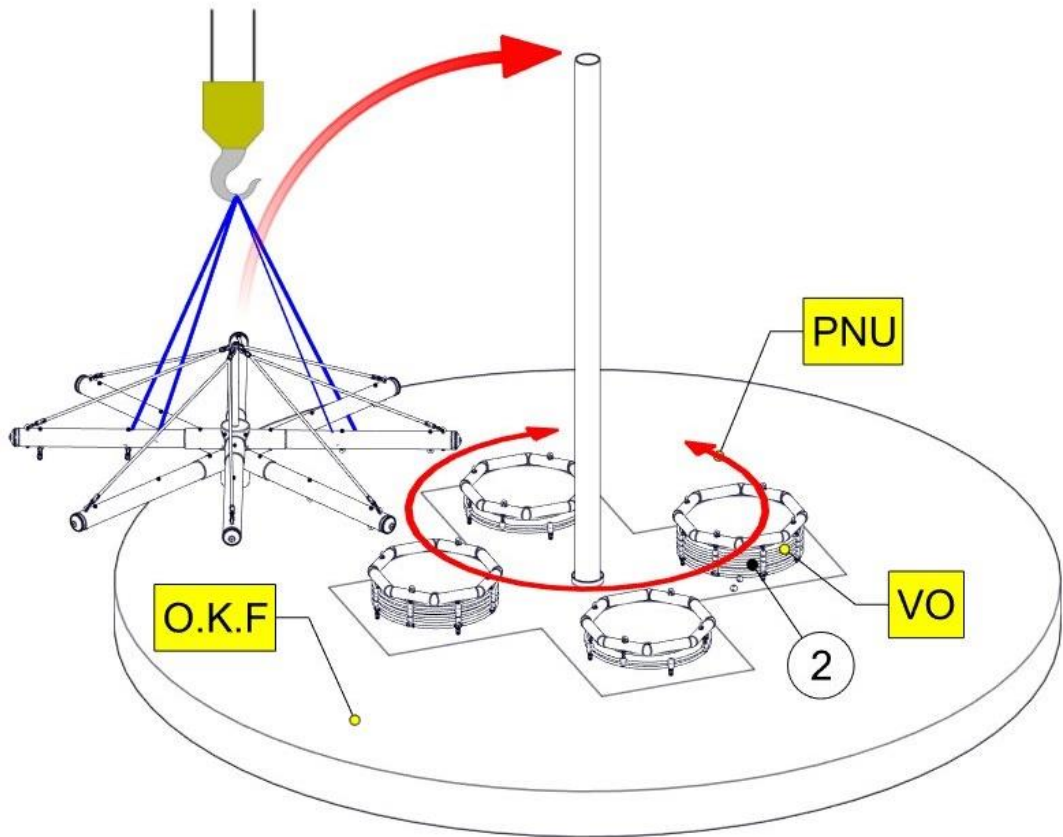
Schraubensicherung!

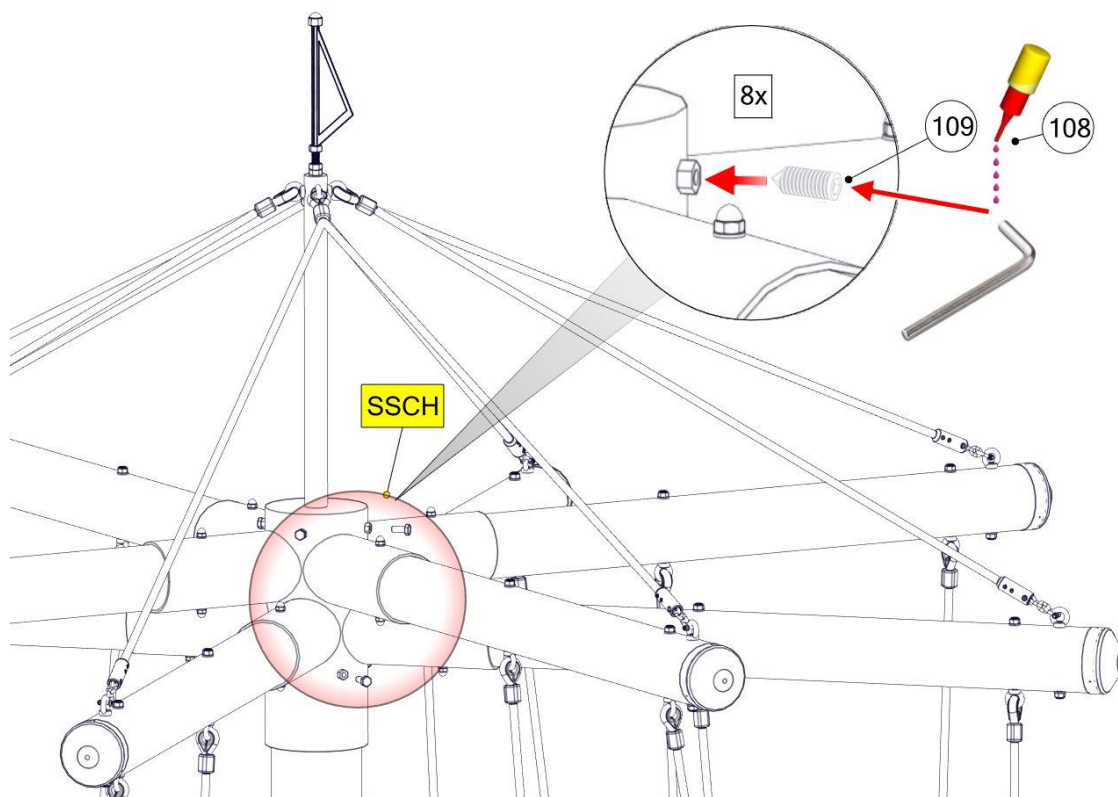
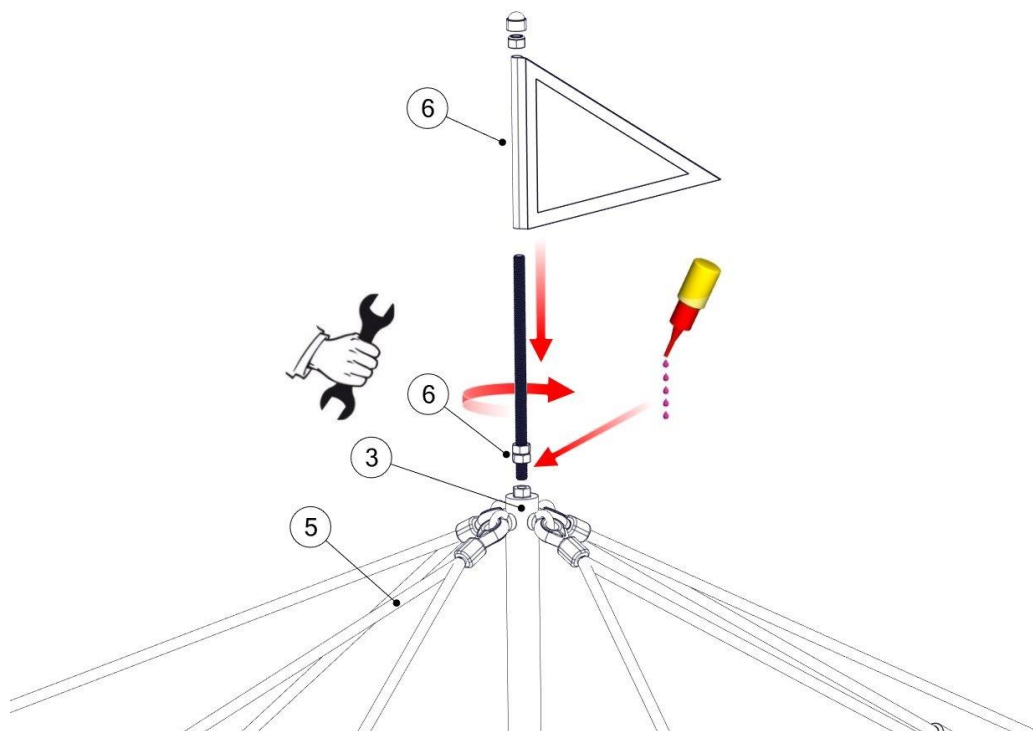


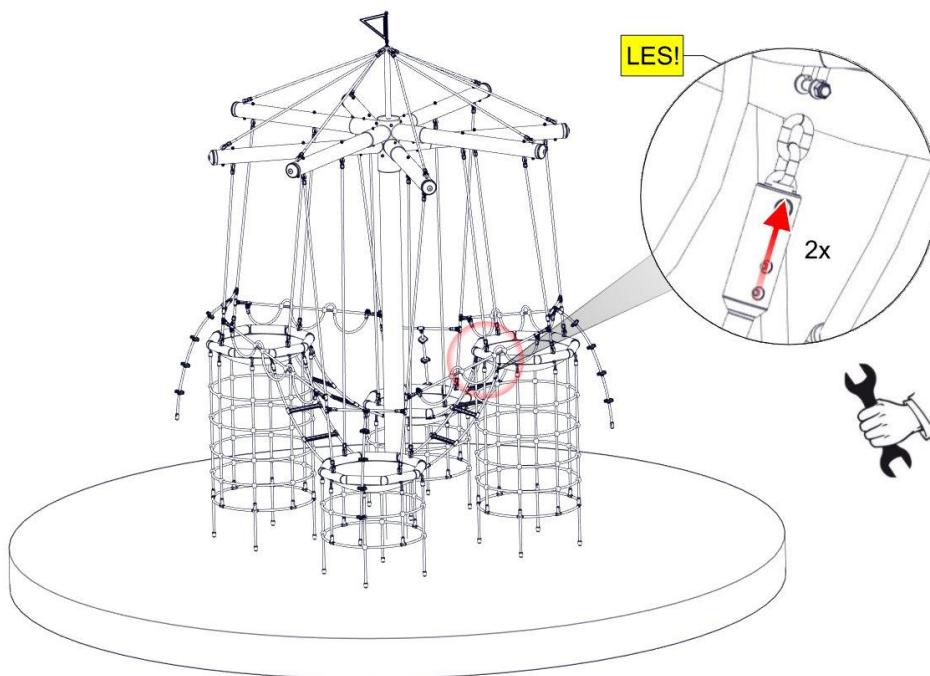
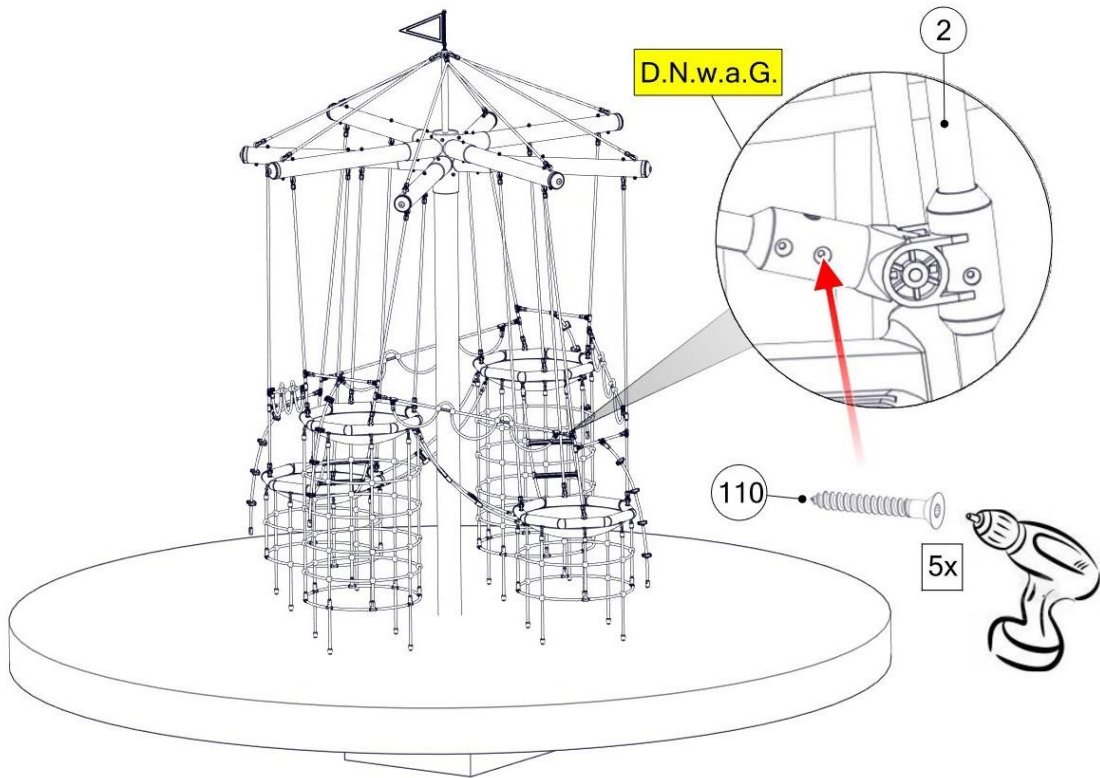
**Alle Schrauben, Muttern und Hülsen
(außer Stoppmuttern)
müssen mit mindestens 5 Tropfen
Loctite gesichert werden!**

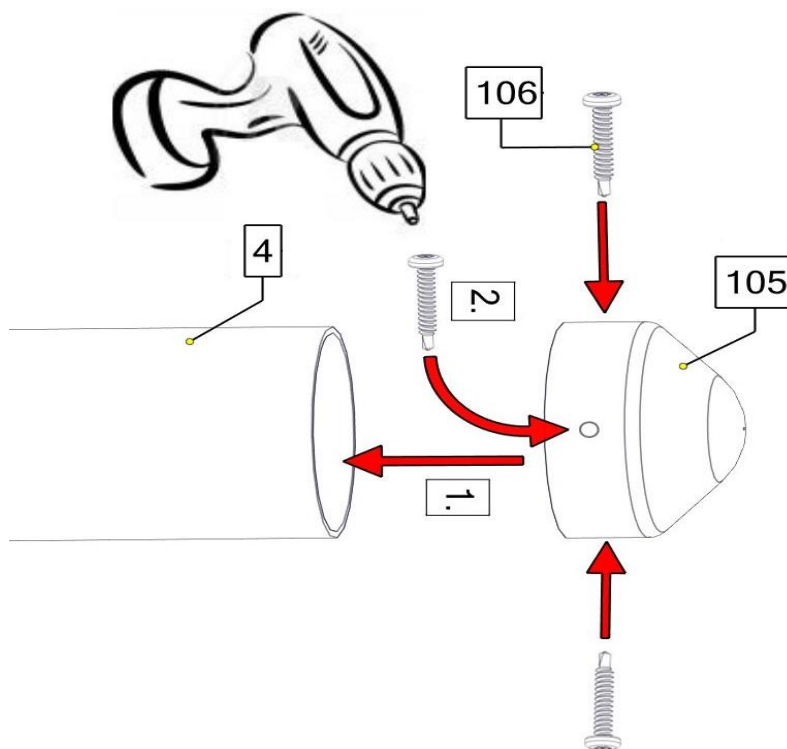
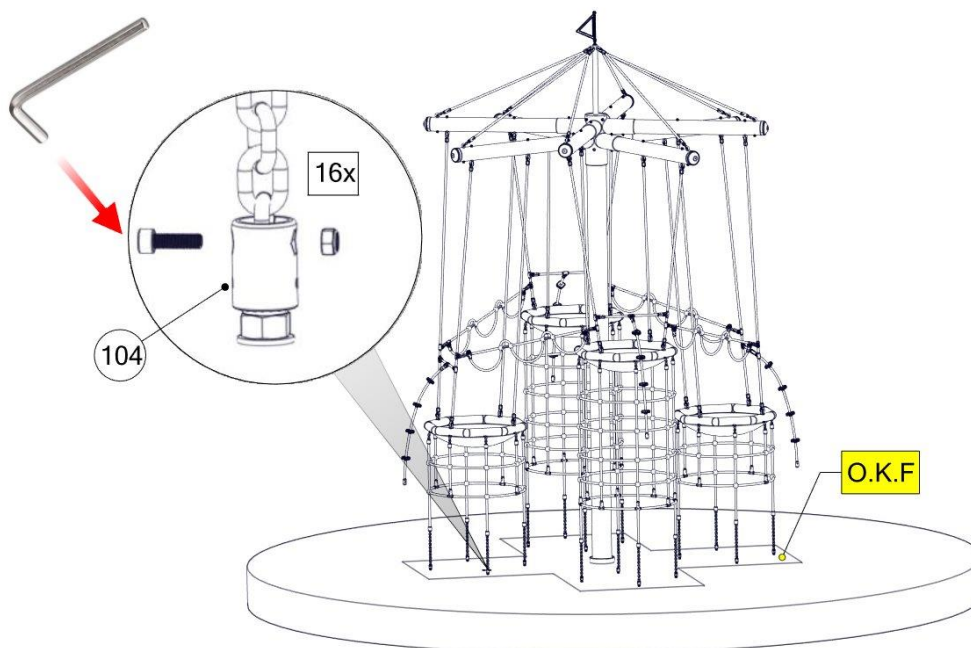


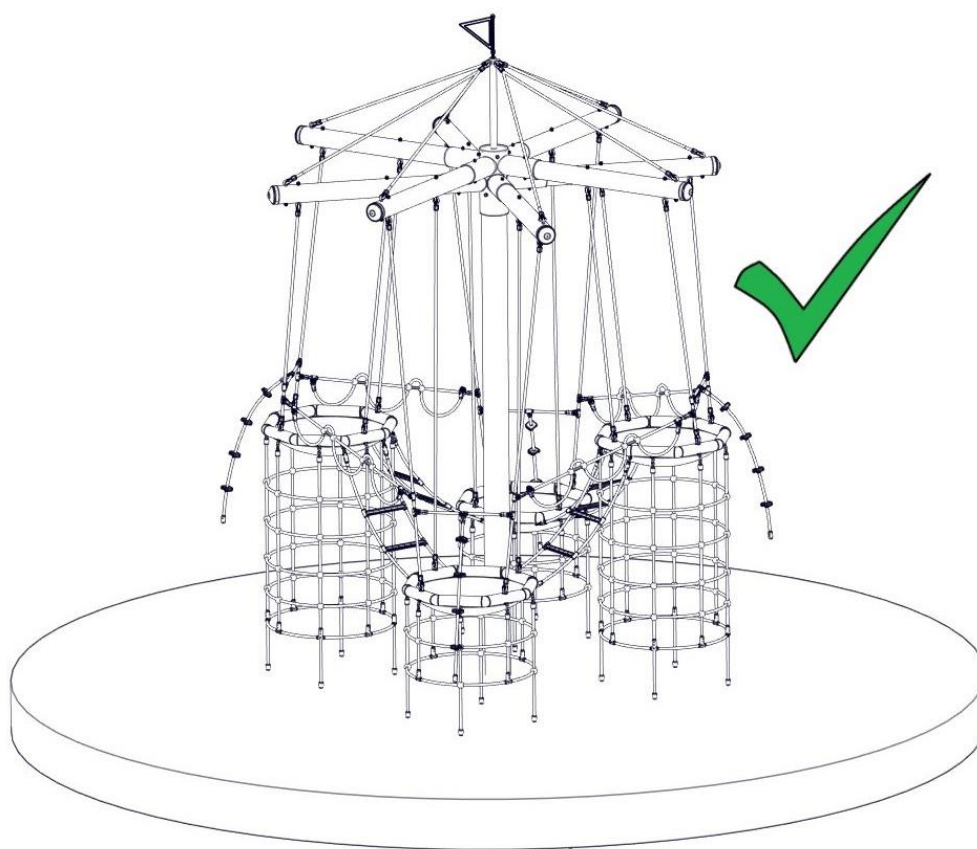












5 Überprüfungen nach der Installation



Solange das Gerät nicht sicher installiert ist, ist dafür Sorge zu tragen, daß der Zutritt für die Öffentlichkeit gesperrt wird!

Hinweis

5.1 Kennzeichnung der Fallhöhe

Kennzeichnung der Geräte um die Füllhöhe vom Fallschutzmaterial (bzw. vom losen Füllschutzmaterial) anzuzeigen.

5.2 In den folgenden Fällen ist das Gerät noch nicht sicher installiert:

- die sichere Installation des Gerätes ist nicht vollständig
- die schlagabsorbierende Oberfläche ist noch nicht installiert
- die Erhaltung der Betriebssicherheit durch entsprechende Wartungsarbeiten kann nicht sichergestellt werden.

5.3 Beseitigung aller Montagehilfsmittel

- Bitte prüfen Sie, ob alle Montagehilfsmittel von dem Spielareal beseitigt worden sind! Vorher darf das Spielgerät nicht freigegeben werden.

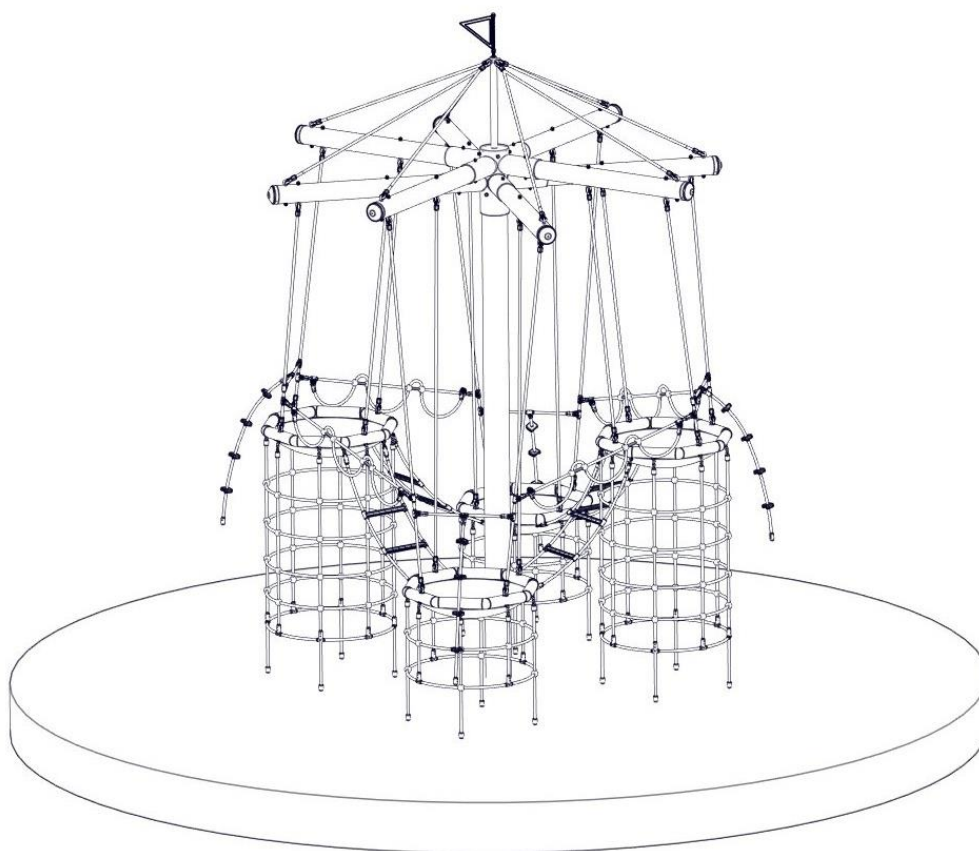
5.4 Einzelheiten bzgl. der Abnahme des Gerätes vor der ersten Benutzung

- Es gelten keine besonderen Abnahmebedingungen vor der ersten Benutzung.

5.5 Bolzen nachziehen

- Nach einer Woche Spielbetrieb bitte alle Bolzen nochmals nachziehen. Später bei den jeweiligen Wartungen.

B Wartungsanleitung **Vogelnebstbaum - Midi Art.-Nr. 4652-10**



Revisionshistorie

Revision 0 – 2011-07-12

Erste freigegebene Version

Wartungsanleitung

Revision 8 – 2021-10-13 FH

Änderung am Netzwerk

Alle Rechte vorbehalten

© Copyright 2011 Huck Seiltechnik GmbH

6 Einleitung Wartung

6.1 Allgemeines

Die Installation, Inspektion, Wartung und Betrieb sind gemäß den Richtlinien der EN1176-7 durchzuführen.



Hinweis

Allgemeiner Hinweis: Ein regelmäßig kontrolliertes Spielgerät kann nicht so beschädigt sein, daß ein Bespielen gefährlich wird. Voraussetzung ist allerdings, daß die regelmäßigen Kontrollen im Bedarfsfall eine Reparatur nach sich ziehen.

Eventuell benötigte Ersatzteile erhalten Sie direkt von Ihrem Lieferanten oder der Fa. Huck Seiltechnik

Adresse: Huck Seiltechnik GmbH
Dillerberg 3
35614 Asslar/Berghausen
Tel. +49 (0)6443 / 83 11-0
Fax +49 (0)6443 / 83 11-79



Achtung

Montage, Wartung und Instandsetzung sind nur durch **sachkundige Personen** durchzuführen.
Das Prüf- und Wartungsprotokoll ist dem Betreiber in Kopie gegen Quittierung zu übergeben.

Diese Wartungsanleitung basiert auf der Norm "EN 1176-1:2017".

7 Allgemeine Hinweise zu den Wartungsarbeiten

7.1 Die Wartungsintervalle

Die Wartungsintervalle beziehen sich auf durchschnittliche Beanspruchung. Wir weisen darauf hin, daß bei starker Beanspruchung der Spielanlage verstärkte Durchsichten und/oder Wartungen vorzunehmen sind!

7.2 Die Häufigkeit der Inspektionen

Die Häufigkeit der Inspektionen muss sich nach der tatsächlichen Beanspruchung richten. Einflußfaktoren: Vandalismus, Standort (z. B. Küstennähe), Luftverschmutzung, Alter des Gerätes!

7.3 Pflegeprodukte und Pflegeverfahren

Sämtliche Bolzen und Muttern sind feuerverzinkt oder aus Edelstahl. Edelstahl hat die Eigenschaft des unkontrollierten Kaltverschweißens während des Anziehens der Muttern. Daher unbedingt die Bolzen und Muttern mit Teflonspray (z. B. HTS plus Teflon Nr. 893128 erhältlich bei Fa. Würth) oder ähnlichen Gleitmitteln einsprühen.

7.4 Ersatzteile

Sämtliche Ersatzteile müssen den Spezifikationen des Herstellers entsprechen!

7.5 Identifizierung von Ersatzteilen

Sämtliche Ersatzteile sind in der Stückliste aufgelistet. Die Stückliste finden Sie im Kapitel 3.

7.6 Spezielle Entsorgungsbehandlungen von einzelnen Geräteteilen

Für die einzelnen Geräteteile sind keine besonderen Entsorgungsbehandlungen notwendig.

7.7 Spezielle Maßnahmen in der Einlaufzeit

Spätestens 2 Wochen nach der Montage sind sämtliche Verschraubungen auf Festigkeit zu prüfen und gegebenenfalls nachzuziehen.

7.8 Abflußöffnungen

Sämtliche Abflußöffnungen sind freizuhalten.

7.9 Wartung Fallschutzböden

Auch die Fallschutzböden müssen regelmäßig gewartet werden. Vor allem der Füllstand von losem Füllmaterial muß eingehalten werden und gegebenenfalls nachgefüllt werden.

7.10 Festgestellte Mängel



Achtung

Festgestellte Mängel müssen umgehend behoben werden! Bei sicherheitsbeeinträchtigenden, schwerwiegenden Defekten ist ansonsten die Anlage sofort für die Öffentlichkeit zu sperren.

7.11 Lose Schrauben



Achtung

Lose Schrauben sind stets ein Grund für wachsende Qualitätsprobleme und ein Sicherheitsrisiko. Deshalb sollten lose Schrauben stets nachgezogen und das Fehlen von Schrauben kontrolliert werden (z. B. auf durchsehbare Löcher achten).

7.12 Absperrung der Spielanlagen

Die Spielanlage ist bei folgenden Arbeiten abzusperren: unvollständiger Installation, Zerlegung, Wartungen und Reparaturarbeiten sowie bei Mängeln an Spielgeräten.

7.13 Mängelansprüche / Mängelhaftung

Garantie bei Stahlpfosten und Pfostenschuhen geben wir, wenn die regelmäßigen Wartungen durchgeführt werden und dies schriftlich festgehalten wird. Es gelten die Bedingungen unserer AGB. Die erste Wartung erfolgt nach 3 Jahren, es müssen die Stahlpfosten bis zum Betonfundament freigelegt werden und auf Korrosion überprüft werden.

Korrosionsstellen und Kratzer sind mit Zinkfarbe zu streichen.

Seile auf Abrieb kontrollieren. Bei starker Abnutzung Seile nachimprägnieren.

8 Wartungsplan

8.1 Besondere Hinweise

8.1.1 Wartungsintervall

Es wird dringend empfohlen, die Kontroll- und Wartungsarbeiten in den angegebenen Zeiträumen durchzuführen, da durch den Spielbetrieb, durch Witterungseinflüsse oder durch mutwillige Zerstörungen eine Abnutzung erfolgt, die einen Sicherheits- und Funktionsverlust darstellen kann.

8.1.2 Wartungsintervall bei starker Beanspruchung

Wir weisen darauf hin, daß bei starker Beanspruchung der Spielanlage verstärkte Durchsichten und/oder Wartungen vorzunehmen sind!!!

8.1.3 Mängel, die die Sicherheit beeinträchtigen



Hinweis

Bei Mängeln, die die Sicherheit beeinträchtigen, muß schnell gehandelt werden. Entweder durch sofortige Reparatur oder durch Abbauen bzw. Stilllegen des Gerätes.

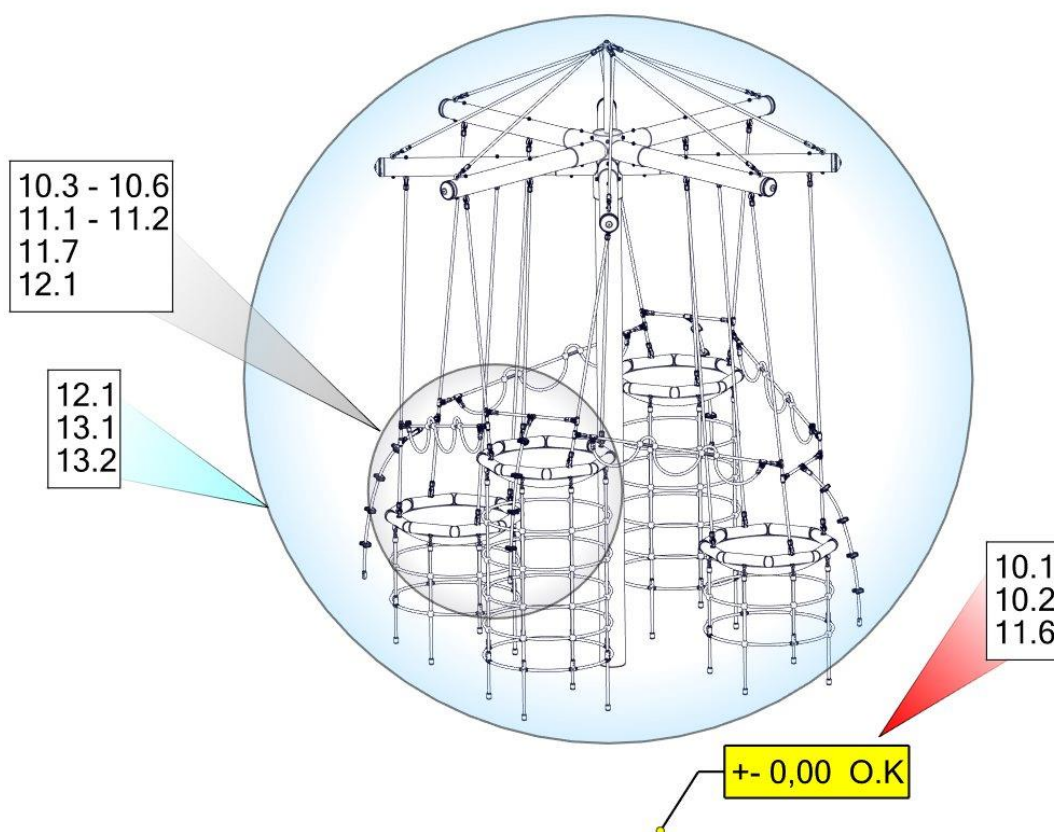
8.1.4 Mängel, die die Funktion beeinträchtigen



Hinweis

Auch Mängel, die die Funktion beeinträchtigen, sollten umgehend behoben werden. Solche Mängel mindern den Spielwert des Gerätes und reizen zu mutwilligen Zerstörungen, die eventuell einen Sicherheitsverlust zur Folge haben. Auch hier sollte der Schaden umgehend behoben werden.

9 Regelmäßige Wartungsarbeiten



10 Monatlich durchzuführende Wartungsarbeiten

- 10.1 Zwischenräume zwischen Gerät und Boden kontrollieren (Abstand bzw. Fallhöhe).**
- 10.2 Untergrund im Fall- und Schutzbereich auf harte Gegenstände und freigespielte Fundamente überprüfen.**
- 10.3 Sämtliche Verbindungselemente und Beschlagteile auf Verschleiß und festen Sitz prüfen, ggf. nachziehen. Beschädigte oder fehlende Teile erneuern.**
- 10.4 Bewegliche Metallteile (Gelenk, Federn usw.) auf Leichtgängigkeit und Verschleiß prüfen, ggf. auswechseln.**
- 10.5 Sämtliche Anbauelemente wie Ketten, Seile, Netze, etc. auf Beschädigungen prüfen ggf. erneuern.**
- 10.6 Gummiteile, Manschetten, etc. auf Verschleiß oder Beschädigungen prüfen ggf. auswechseln.**
- 10.7 evtl. zuviel Füllmaterial an den Pfostenschuhen entfernen, wegen Fäulnisgefahr.**
- 10.8 Oberflächengüte von Holzteilen auf Schäden, hervorgerufen durch Witterung, Fremdeinwirkung oder Schimmelbefall prüfen und beheben, notfalls auswechseln.**
- 10.9 Oberflächengüte von Kunststoff- und Metallteilen, z. B. Rutschen, auf Beschädigung prüfen und ggf. auswechseln.**

11 1/4 jährlich durchzuführende Wartungsarbeiten

- 11.1 Detaillierte Inspektion zur Überprüfung des Betriebs und der Stabilität der Anlage insbesondere in Bezug auf jedweden Verschleiß.**
- 11.2 Nachziehen aller Befestigungen.**
- 11.3 Nachstreichen und Nachbehandeln von Oberflächen.**
- 11.4 Wartung von Fallschutzbelägen.**
- 11.5 Schmieren von Gelenken.**
- 11.6 Überprüfen der Fallhöhe. Gegebenenfalls das lose Füllmaterial entsprechend auffüllen! Bei gekennzeichneten Pfosten bis zur Markierung nachfüllen;**
- 11.7 Bolzen nachziehen.**


12 1/2 jährlich durchzuführende Wartungsarbeiten

- 12.1 Die Standfestigkeit der Standpfosten, Streben, Fundamente usw. ist zu überprüfen. Nach durchgeführten Reparaturen oder zusätzlich eingebauten bzw. ersetzten Anlageteilen ist die gesamte Anlage auf ihre Sicherheit zu überprüfen.**

 Achtung	<h2>Jährliche Hauptinspektion</h2>
---	------------------------------------

13 Jährlich durchzuführende Wartungsarbeiten

- 13.1 Die gesamte Anlage sowie die Fundamente und die Oberflächen sind auf ihren Allgemeinzustand zu überprüfen.
- 13.2 Die Anlage ist insbesondere auf Vorliegen von Verrottung und Korrosion zu überprüfen. Dazu müssen evtl. bestimmte Teile ausgegraben bzw. freigelegt werden. Korrosionsstellen und Kratzer sind mit Zinkfarbe zu streichen.

 Achtung	<p>Die Inspektion der Anlage muss von sachkundigen Personen unter Einhaltung der von der Fa. Huck Seiltechnik GmbH erteilten Anweisungen vorgenommen und schriftlich, unter Angabe evtl. vorgefundener Mängel, protokolliert werden.</p> <p>Das Prüf- und Wartungsprotokoll ist dem Betreiber in Kopie, gegen Quittierung, zu übergeben!</p>
--	--

14 Wartungsprotokoll

Gerätename: Vogelnestbaum - Midi _____ / Art.-Nr. 4652-10 _____

Standort: _____

Kunde oder Betreiber: _____
 (Stadt, Kommune, Kindergarten)

Tag der Besichtigung	Sachverständiger	In Ordnung	Bespielbar	Gesperrt	Mängel	Mängel behoben durch	Datum

**Bitte kopieren und 1x jährlich nach der Hauptinspektion an den Hersteller per Telefax +49 (096443 / 83 11 79 zurücksenden!
 Die Bestätigungsform zu den Akten des Spielgeräts legen.**

15 Übergabebeleg



Achtung

Nach Aufstellung des Gerätes müssen die Installations- und Wartungsdokumente an den Betreiber weitergegeben werden. Dieser muß sich die Übergabe der Dokumente quittieren lassen. Der vollständig ausgefüllte und unterschriebene Übergabebeleg ist dann an die Huck Seiltechnik GmbH per Telefax +49 (0)6443 / 8311-79 zurückzusenden!

Art.-Nr.: 4652-10

Gerätetyp: Vogelnestbaum - Midi

Seriennummer: _____

Kunde oder Betreiber (Stadt, Kommune, Kindergarten, etc.):

Zuständiger Sachbearbeiter:

Montagefirma (Adresse):

Verantwortlicher Mitarbeiter (Monteur):

Komplette Montageanleitung, Wartungsanleitung und Wartungsprotokoll vollständig erhalten,

(Unterschrift Betreiber)
(Stempel)

(Unterschrift Installationsfirma)

Datum: _____