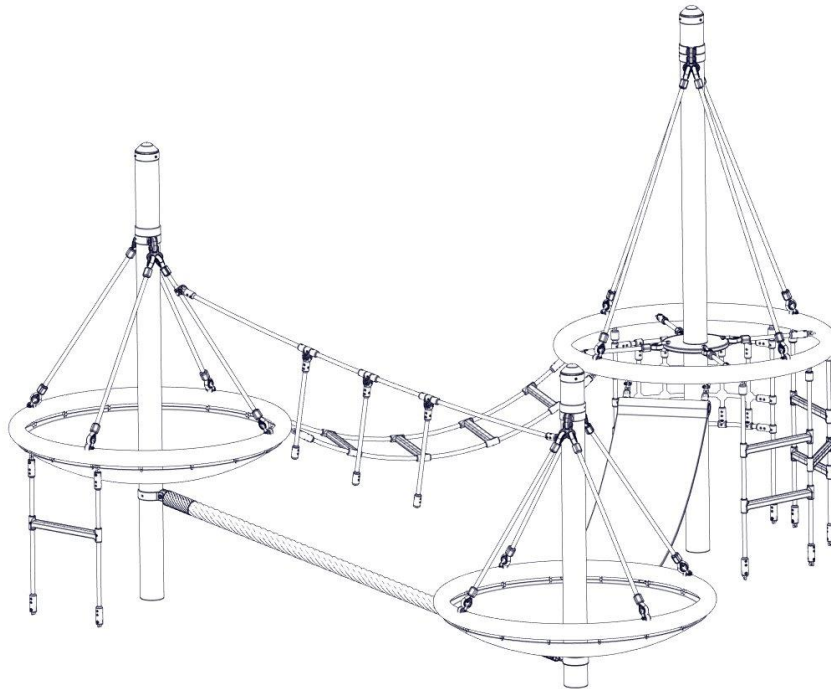


A Montageanleitung

„Fortuna“ – Parcours Art.: 4591-65 3er

(auch als 2er Ausführung möglich)

Achtung! Nur die im Lieferumfang befindliche Montageanleitung für den Aufbau, Montage und Wartung des jeweiligen Gerätes verwenden!



Betreiber: _____

Standort: _____

Revisionshistorie

Erste freigegebene Version – 2010-12-07

Wartungsanleitung

Revision 7 – 2022-10-18

EBT + Schellenhöhen ergänzt PR

Alle Rechte vorbehalten

© Copyright 2010Huck Seiltechnik GmbH

Inhaltsverzeichnis

A	Montageanleitung „Fortuna“ – Parcours Art.: 4591-65 3er	1
1	Einleitung Installation.....	4
2	Datenblatt: "Fortuna" - Parcours, Art.: 4591- 65 3er.....	7
3	Lieferumfang, Stückliste mit Teilenummern	9
4	Mindestraum	14
5	Überprüfungen nach der Installation.....	29
B	Wartungsanleitung „Fortuna“ – Parcours Art.: 4591 - 65 3er	30
6	Einleitung Wartung	31
7	Allgemeine Hinweise zu den Wartungsarbeiten	32
8	Wartungsplan	34
9	Wartungsarbeiten	35
10	Monatlich durchzuführende Wartungsarbeiten	35
11	1/4 jährlich durchzuführende Wartungsarbeiten	36
12	1/2 jährlich durchzuführende Wartungsarbeiten	36
13	Jährlich durchzuführende Wartungsarbeiten	37
14	Wartungsprotokoll	39
15	Übergabebeleg.....	41

Tabellenverzeichnis

Tabelle 4-1: Lieferumfang, Stückliste mit Teilenummern.....	9
Tabelle 3-2: Lieferumfang, Stückliste mit Teilenummern.....	10

1 Einleitung Installation

1.1 Allgemeines

Installation, Inspektion, Wartung und Betrieb sind gemäß den Richtlinien der EN1176-7 durchzuführen.

Vor Beginn der Montagearbeiten sind alle Geräte-, und Befestigungsteile gemäß der beiliegenden Stückliste (siehe Tabelle 3-1 auf Vollständigkeit zu prüfen!

Wir bitten zu beachten, dass die Installation auf ebenem Gelände (max. Gefälle bis zu 3 %) durchgeführt werden muss.

Eventuell benötigte Ersatzteile erhalten Sie direkt von Ihrem Lieferanten oder der Fa. Huck Seiltechnik GmbH

Adresse: Huck Seiltechnik GmbH
Dillerberg 3
35614 Asslar/Berghausen
Tel. +49 (0)6443 / 83 11-0
Fax +49(0)6443 / 83 11-79

Bei eventuellen Montageschwierigkeiten oder sonstigen Fragen, erreichen Sie uns werktags unter **Tel. +49 (0)6443 / 83 11-0**.



Die komplette Montageanleitung, Wartungsanleitung und das Wartungsprotokoll sind unbedingt nach erfolgter Installation an den Betreiber gegen schriftlichen Nachweis weiterzuleiten (siehe letzte Seite)!!!



Sämtliche Bolzen und Muttern sind feuerverzinkt oder aus Edelstahl.
Edelstahl hat die Eigenschaft des unkontrollierten Kaltverschweißens während des Anziehens der Muttern. Daher unbedingt die Bolzen und Muttern mit Teflonspray (z. B. HTS plus Teflon Nr. 893128 erhältlich bei Fa. Würth) oder ähnlichen Gleitmitteln einsprühen.

Zeichnungen / Ansichten

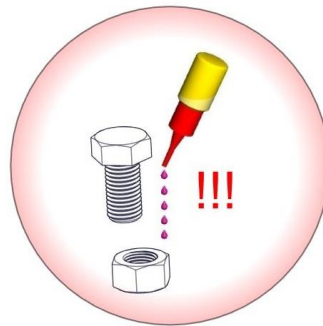
Sämtliche optische Darstellungen zeigen lediglich die einzuhaltenden Abmessungen/Dimensionen und sind keine verbindlichen, technischen Abbildungen der Geräte. Technische Änderungen, die der Weiterentwicklung unserer Artikel dienen, behalten wir uns vor.

Maßtoleranzen / Abmessungen

Aufgrund der Eigenschaften und Charakteristiken der Bauteile sind geringe Maßtoleranzen gegenüber der Angabe auf den Skizzen möglich.

Dies betrifft sämtliche ersichtlichen Maße außer die Fundamentmaße bzw. Maße unter OK Boden/Spielfläche.

Schraubensicherung!



**Alle Schrauben, Muttern und Hülsen
(außer Stoppmuttern)
müssen mit mind. 5 Tropfen Loctite
gesichert werden.**

2 Datenblatt: "Fortuna" - Parcours, Art.: 4591- 65 3er

Platzbedarf: 3,75 m x 3,40 m
 Mindestraum: 6,75 m x 6,40 m
 Geräthöhe: 2,44 m
 Fallhöhe: 1,00m
 Fallschutzfläche: 32,8 m²

2.1 Vorgeschriebener Untergrund:

Bodenmaterial	Beschreibung in mm	Mindestschichtdicke in mm	Maximale Fallhöhe mm
Rasen/Oberboden			<= 1000*
Rindenmulch	20 – 80 Korngröße	300	<= 2000
		400	<= 3000
Holzschnitzel	5 – 30 Korngröße	300	<= 2000
		400	<= 3000
Sand	0,2 – 2 Korngröße	300	<= 2000
		400	<= 3000
Kies	2 – 8 Korngröße	300	<= 2000
		400	<= 3000
Andere Bodenmaterialien	Wie nach HIC geprüft		

*In Deutschland ist Rasen bis 1,50 m Fallhöhe zulässig.

- Name und Größe des größten Geräte-Teils:
Stahlpfosten (1 Stück) Länge 3,40 m, Ø 101,6 x 2,9 mm
- Name und Gewicht des schwersten Geräte-Teils:
Spielteil gebunden ca. 125 kg
- Vorgesehene Altersgruppe: ab 3 Jahre
- Achtung! Gerät zum Einbetonieren**
Beton: C25/30 Betonbedarf ~ 2,00 m³
(Betonoberkante = 40 cm unter Oberkante Spielebene)

Aushubgröße:

1 x 0,80 m lang x 0,80m breit, Gesamttiefe 1,10 m inkl. 10 cm Sickerschicht.
 1 x 1,15 m lang x 1,00m breit, Gesamttiefe 1,10 m inkl. 10 cm Sickerschicht.
 1 x 1,10 m lang x 1,40m breit, Gesamttiefe 1,10 m inkl. 10 cm Sickerschicht.

- Benötigte Hilfsmittel:** evtl. kleiner Bagger, Rüttler (Frosch) Standardwerkzeuge (z.B. Nivelliergerät, Wasserwaage, diverse Maul.- Inbusschlüssel, Schraubendreher, usw.)
- Montagezeit nach fertiger Einbetonierung der Stahlmasten:
ca. 3 Stunden . Benötigte Hilfskräfte: 2-3 Person

7. Eventuell benötigte Ersatzteile erhalten Sie direkt von Ihrem Lieferanten oder von der Fa. Huck Seiltechnik GmbH
8. Adresse: Huck Seiltechnik GmbH
Dillerberg 3
D-35614 Asslar/Berghausen
Tel. +49(0)6443/8311-0
Fax.+49(0)6443/8311-79
9. **Hiermit bestätigen wir Ihnen, dass dieses Spielgerät nach der neuen Spielgeräte-Norm EN 1176-1 geprüft und zertifiziert wurde.**

3 Lieferumfang, Stückliste mit Teilenummern

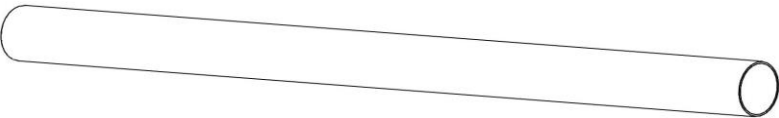
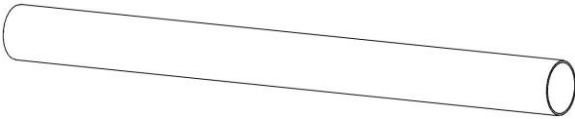
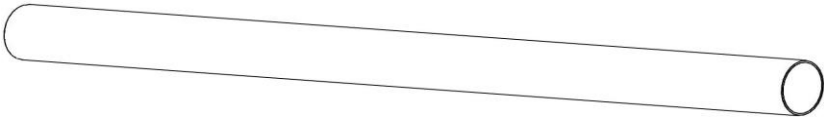
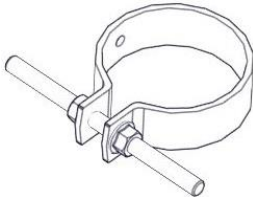

3.1 in Worten


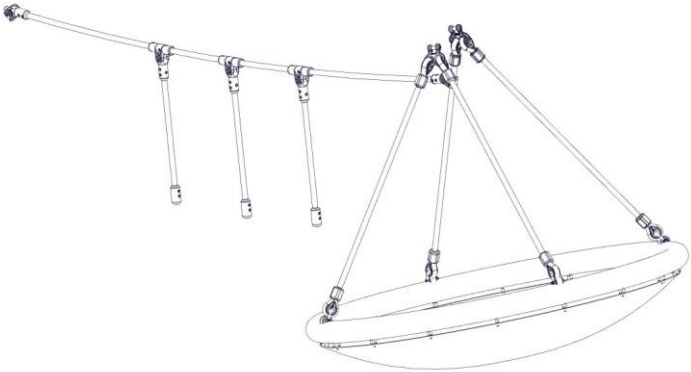
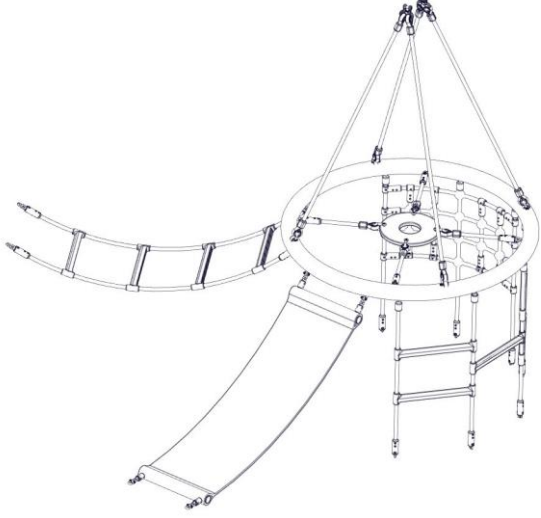
Tabelle 3-1: Lieferumfang, Stückliste mit Teilenummern


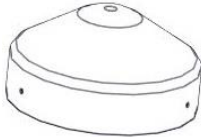

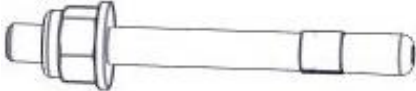
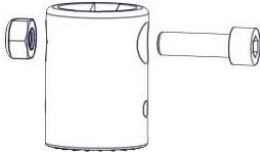
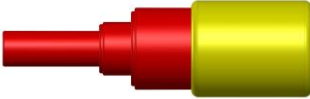


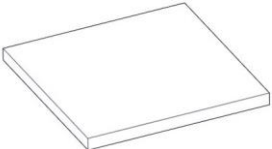
Pos.	Stückzahl	Element / Beschreibung	Größe	O.K.	Fehlt
1	1	Stahlrohr verzinkt	Ø 101,6 x 2,9 mm; 3,0 m lg.		
2	1	Stahlrohr verzinkt	Ø 101,6 x 2,9 mm; 2,4 m lg.		
3	1	Stahlrohr verzinkt	Ø 101,6 x 2,9 mm; 3,4 m lg.		
4	3	Rohrschelle mit Gewindestange 100 mm lang und 2 Muttern	für Ø 101,6 mm (für Fundamente)		
5	8	Rohrschelle mit Schlossschraube und Stoppmuttern			
6	1	Spielteil vormontiert (Original Huck Vogelnestkorb Ø 1,20 m mit Aufhängeseilen und Aufstiegsleiter mit Kunststoffsprossen)			
7	1	Spielteil vormontiert (1 Original Huck Vogelnestkorb Ø 1,20 m mit Aufhängeseilen, Hangeseil			
8	1	Spielteil vormontiert (1 Seilumwickelter Vogelnestring Ø 1,20 m mit Aufhängeseilen, Horizontalleiter mit Kunststoffsprossen, Netzaufstieg und Sprossenelement plus Gummigurt)			
9	1	Balancierseil PP Ø 65 mm			
100	3	Abdeckkappen rot	für Ø 101,6 Rohr		
101	9	Selbstbohrende Linsenkopfschrauben	5,5 x 25 verzinkt		
103	9	Fixanker	M12		
103a	9	VA-Adapter für 6er Kette			
104	2	Loctite (Schraubensicherung)	je 3ml		
105	10	Torxschrauben	4,5 x 25 schwarz		
106	4	6er-Schäkel mit Bolzen und Stoppmutter (VO)			
200	3	Gehwegplatten (kundenseitig beizustellen)	ca. 400 x 400 mm Dicke 40-60 mm		


3.2 in Symbolen

Tabelle 3-2: Lieferumfang, Stückliste mit Teilenummern

Pos.	Stückzahl	Symbol
1	1	 Ø 101,6 x 2,9 mm, 3,00 m lang
2	1	 Ø 101,6 x 2,9 mm, 2,40 m lang
3	1	 Ø 101,6 x 2,9 mm, 3,40 m lang
4	3	 Schelle für Fundamente (Gewindestange 100 mm lang und 2 Muttern)
5	8	 Rohrschelle für Ø 101,6 mm

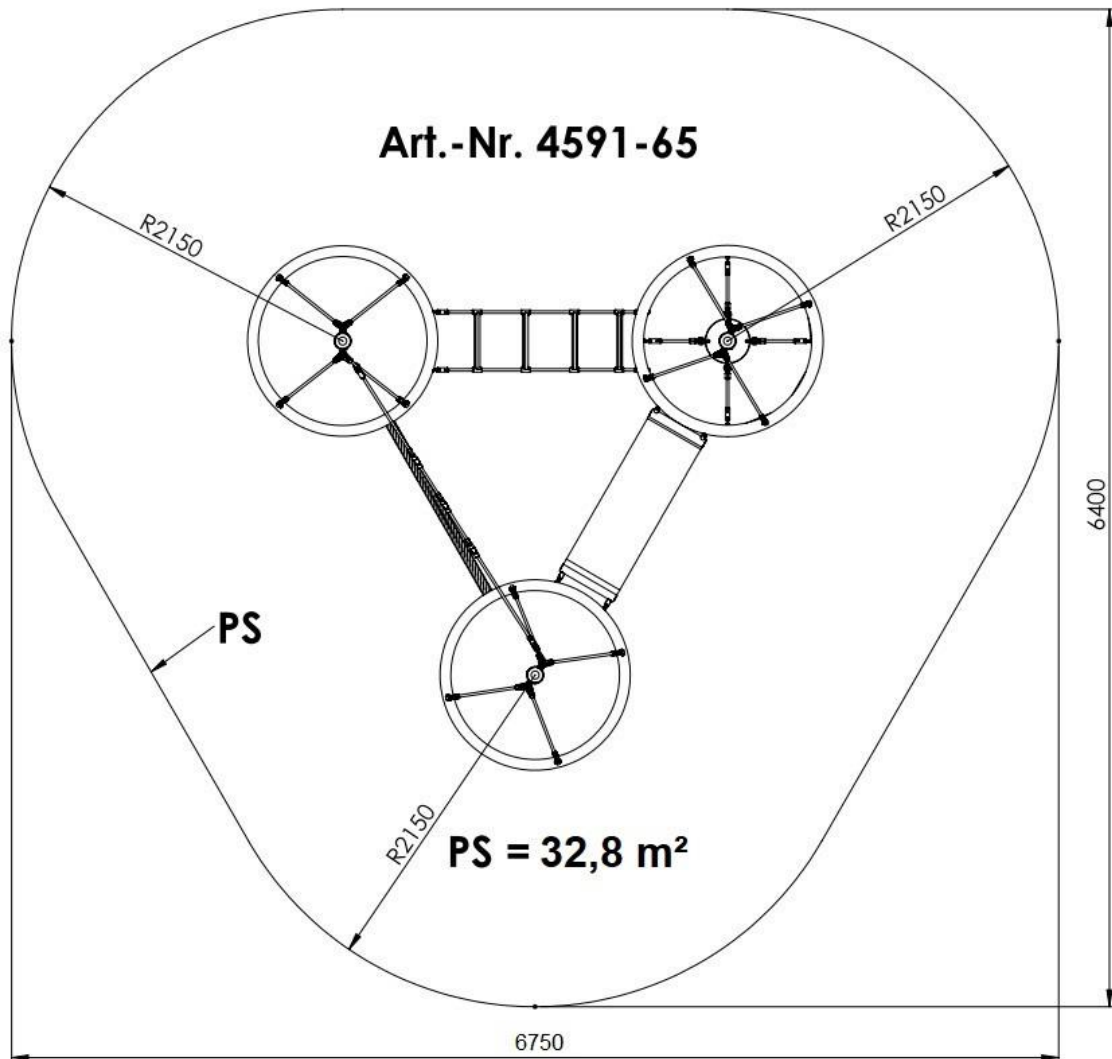
Pos.	Stückzahl	Symbol
6	1	 <p>VO</p>
7	1	 <p>VO</p>
8	1	 <p>VO</p>

Pos.	Stückzahl	Symbol
9	1	 <p>Tampfen Ø 65 mm</p>
100	3	 <p>Abdeckkappe</p>
101	9	 <p>5,5 x 25mm</p>
103	9	 <p>M12</p>
103a	9	 <p>VA-Adapter für 6er Kette</p>
104	2	 <p>je 3 ml</p>
105	10	 <p>4,5 x 25mm</p>
106	4	 <p>M6</p>
200	3	 <p>Gehwegplatte (kundenseitig beizustellen)</p>

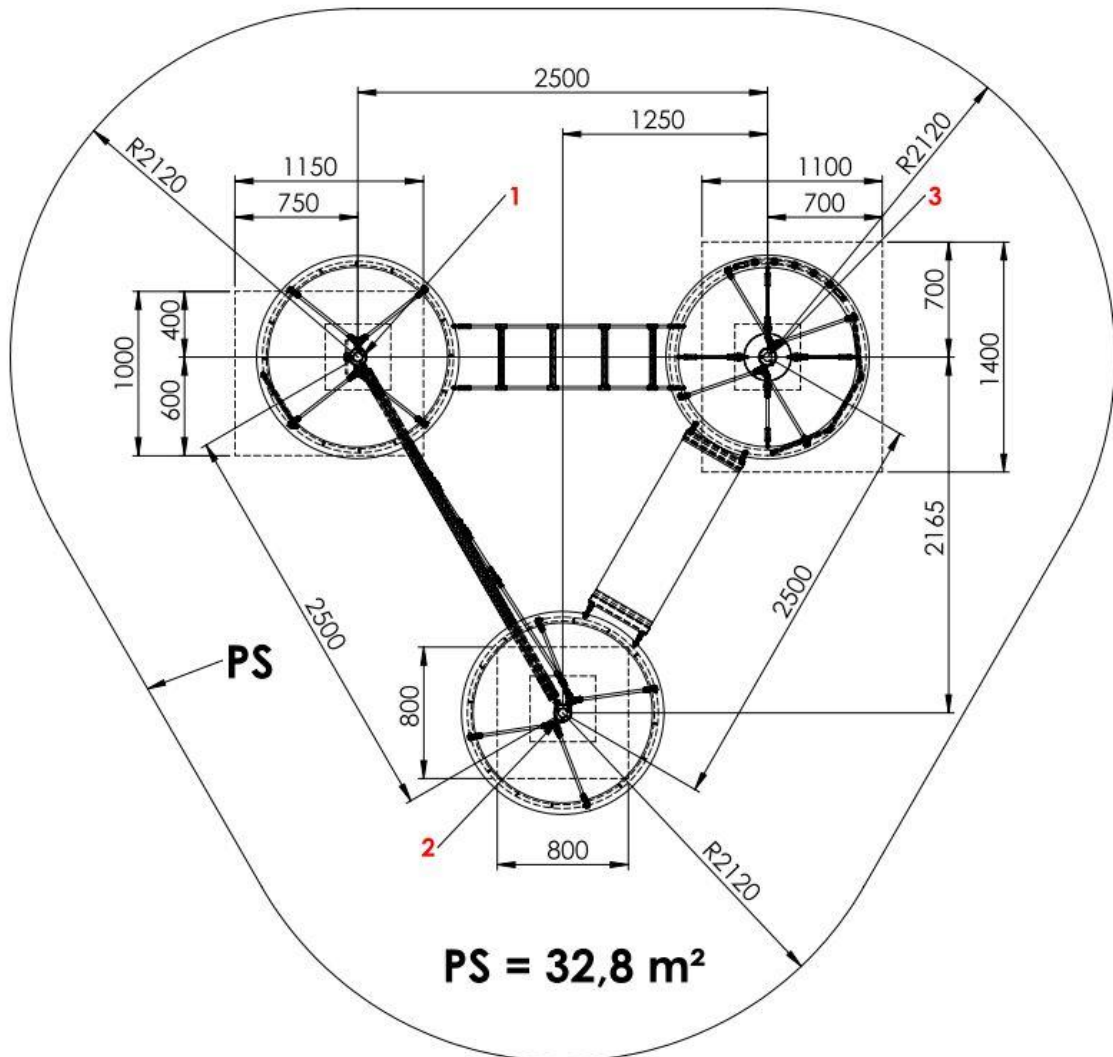
	<u>Erklärung der Abkürzungen und Zeichen:</u>
AB	Die gesetzlich vorgeschriebenen Abbindefristen sind zu beachten!
D	Beton C25/30 (für Fundamente Betonbedarf: ~ 2,25 m ³)
F	Fallschutz 400 mm
Gehw.PI.	Gehwegplatte (kundenseitig beizustellen)
G	Sickerschicht 10 cm
ML	Mastlänge über Spielniveau
M.Lot!	Mast/Pfosten unbedingt lotrecht aufstellen!
O.K	Oberkante Spielebene
PS	Platzbedarf inklusive Sicherheitsbereich ~32,8 m ²
VO	vormontiert
EBT	Einbautiefe
	<p><u>Fundamentmaße gelten für normale Bodenklassen 4-5 (gewachsener Boden).</u></p> <p><u>Bodenklasse 4: Leichte bis mittlere Plastizität, aneinandergebunden, mit geringem Steinanteil (Anteil < 30 % über einem Durchmesser von 63 mm Korngröße)</u></p> <p><u>Bodenklasse 5: Böden der Bodenklasse 3 und 4 mit einem großen Steinanteil (Anteil > 30 % über einem Durchmesser von 63 mm Korngröße)</u></p> <p><u>Zur Sicherheit bei sandigen, weichen Böden die Fundamente mind. 50% in der Fläche größer fundamentieren.</u></p>

siehe Zeichnungen!

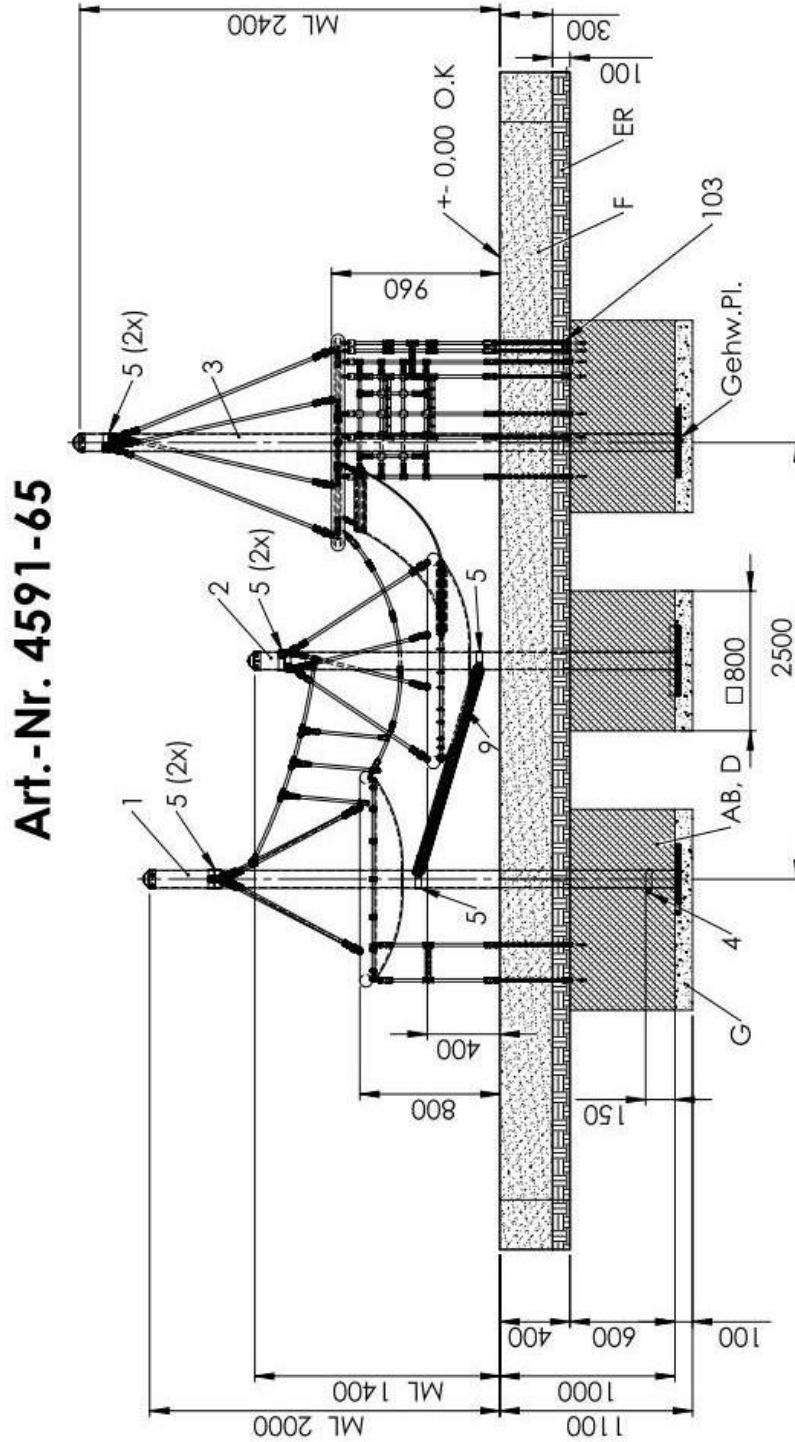
4 Mindestraum



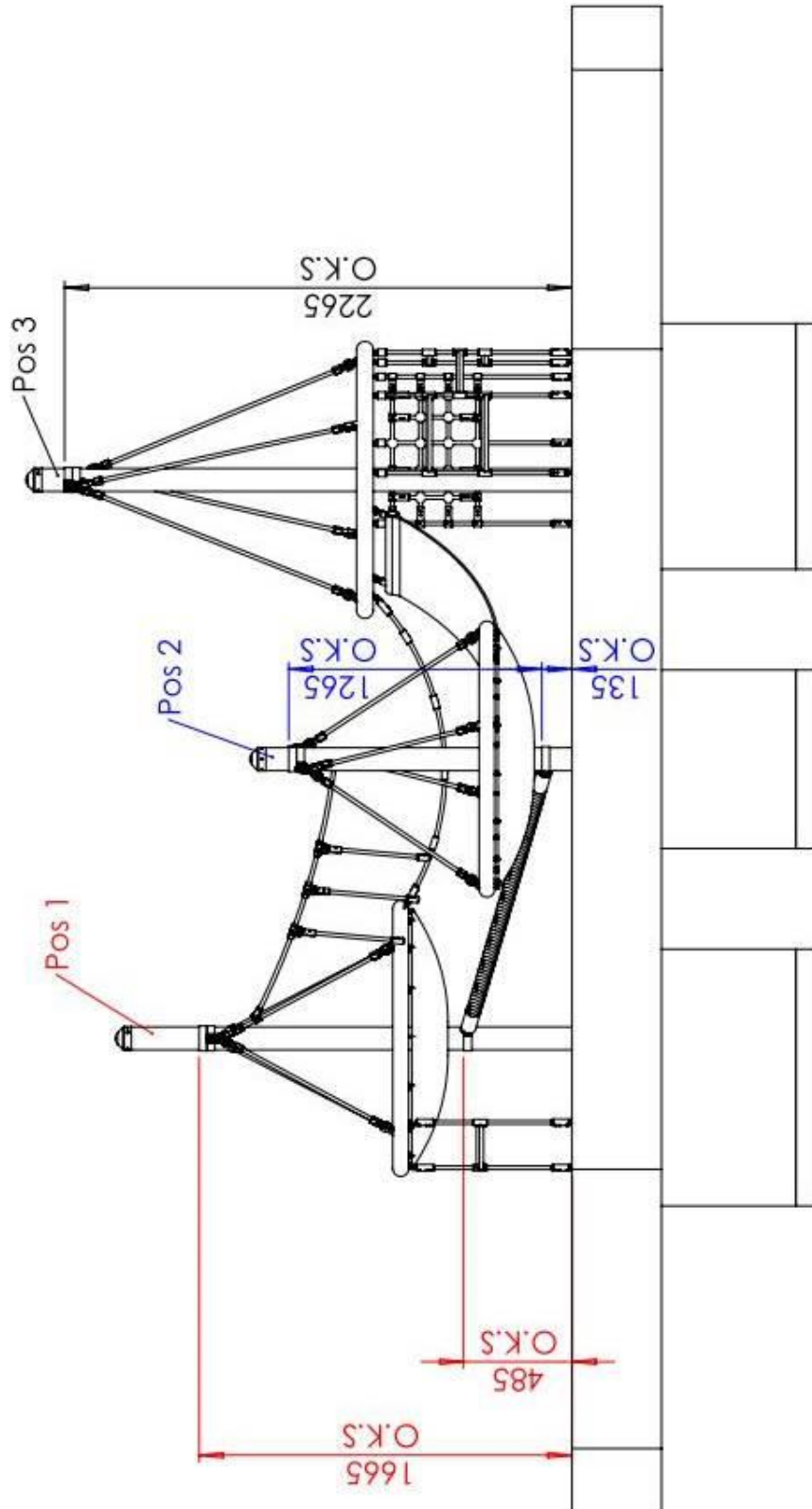
4.1 Fundamentplan



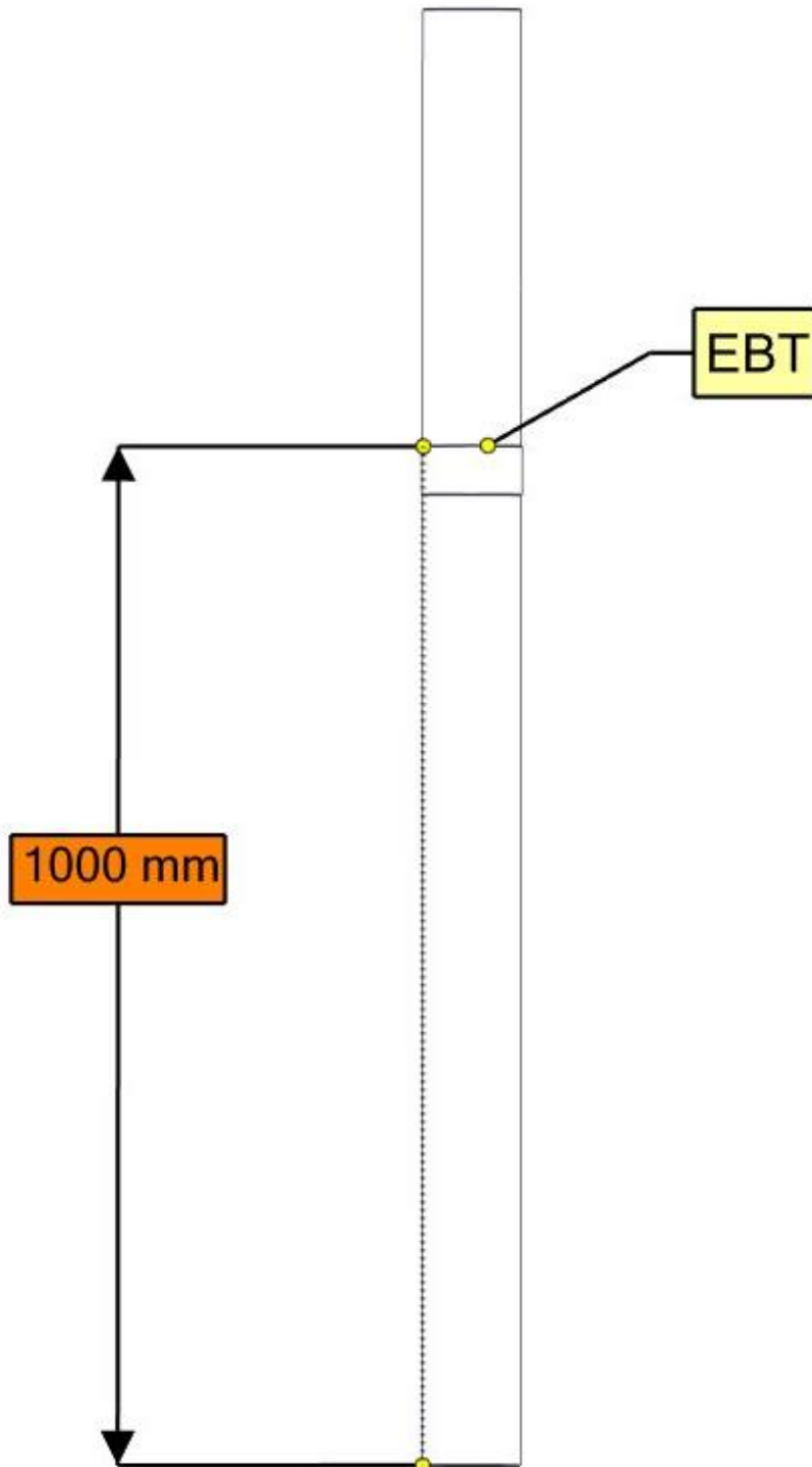
4.2 Seitenansicht

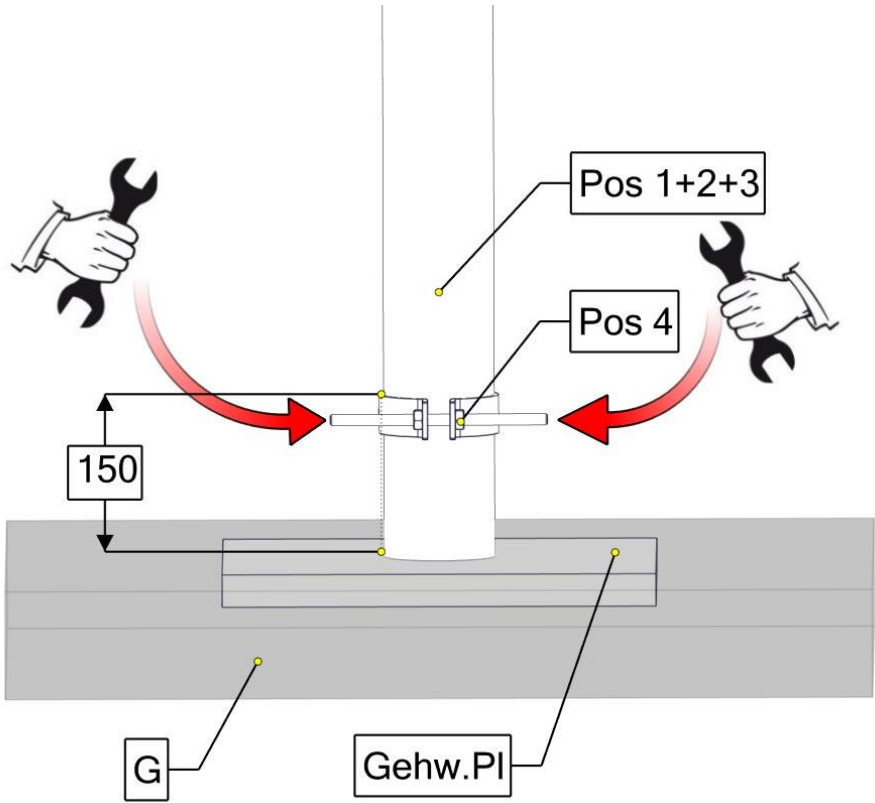
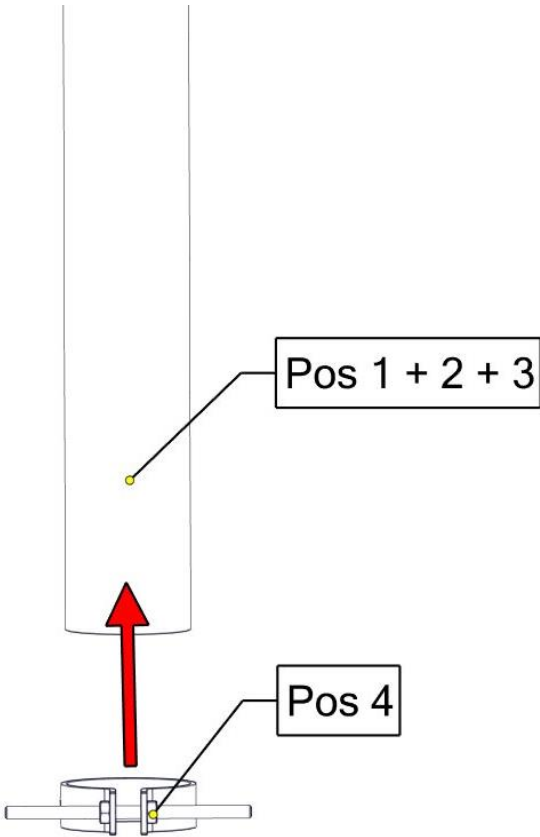


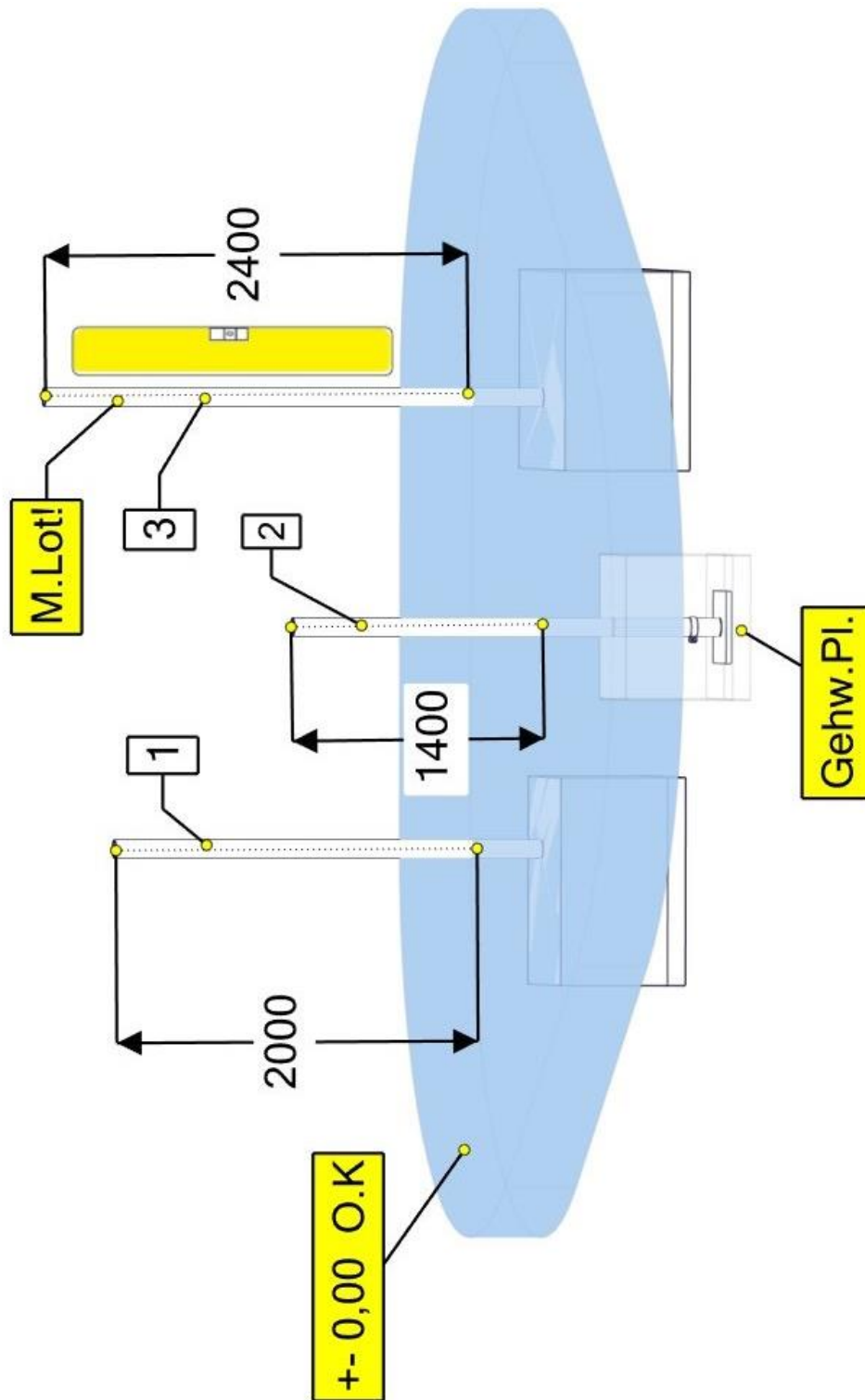
4.3 Schellenhöhe (Pos 5)

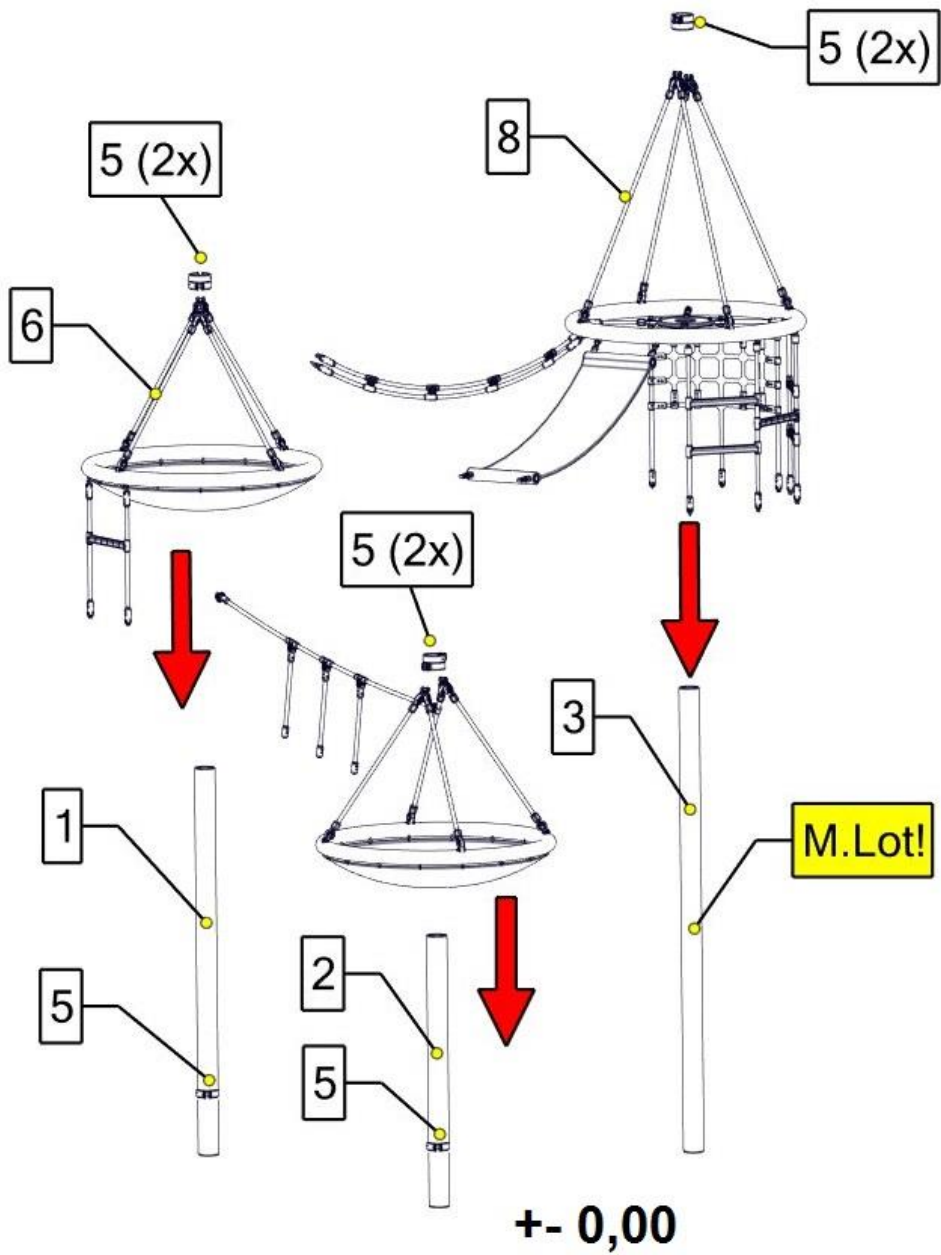


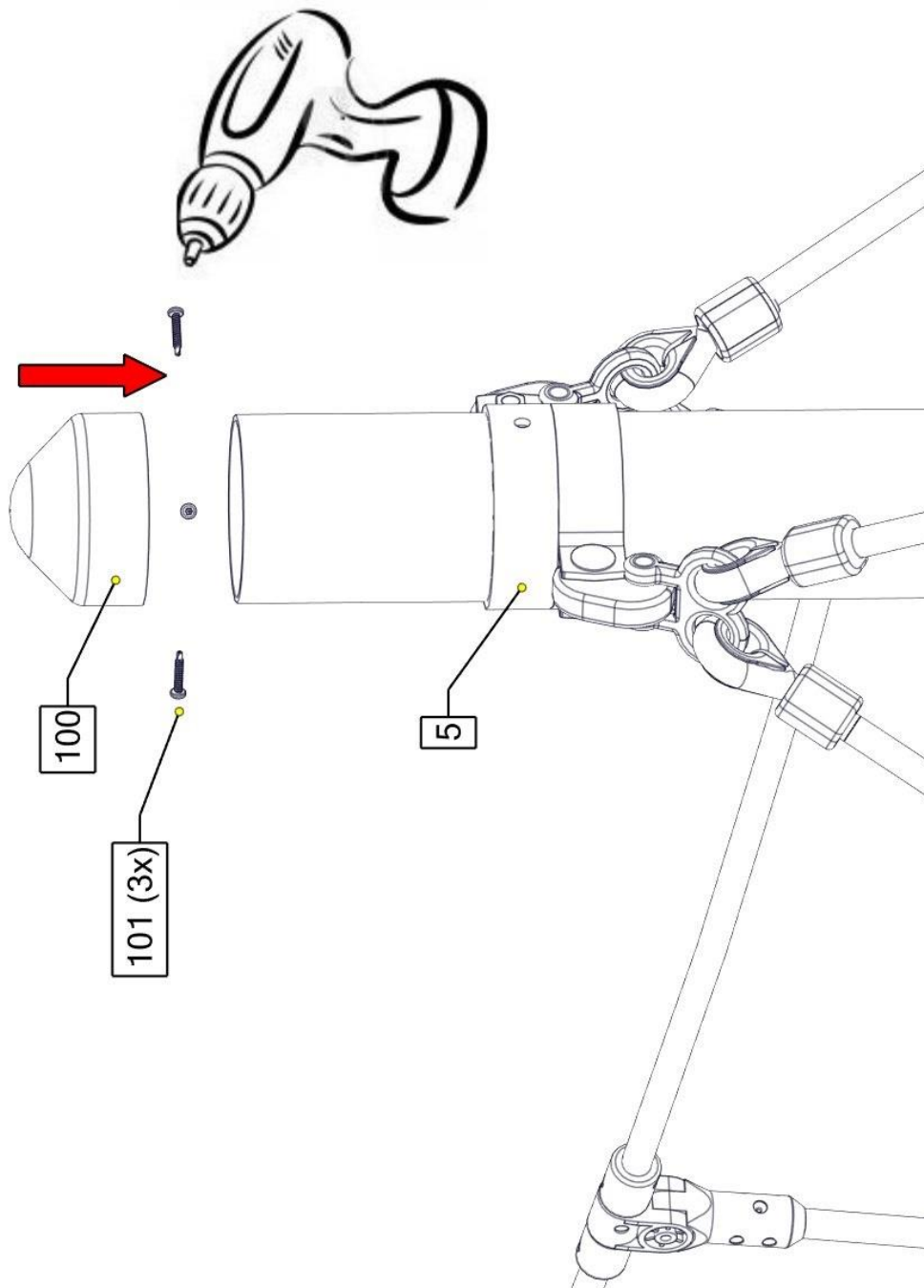
4.4 Aufstellenweisung

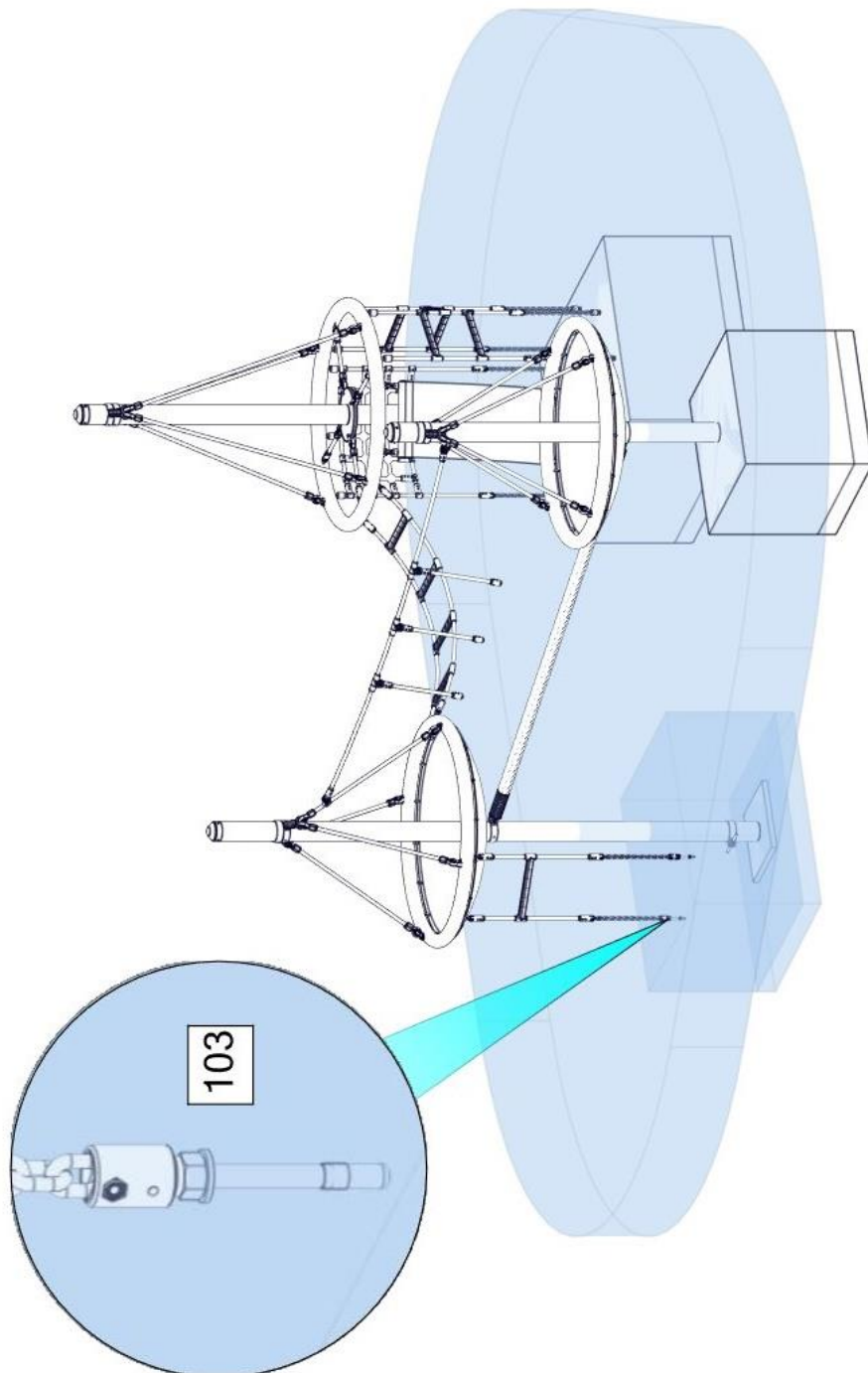




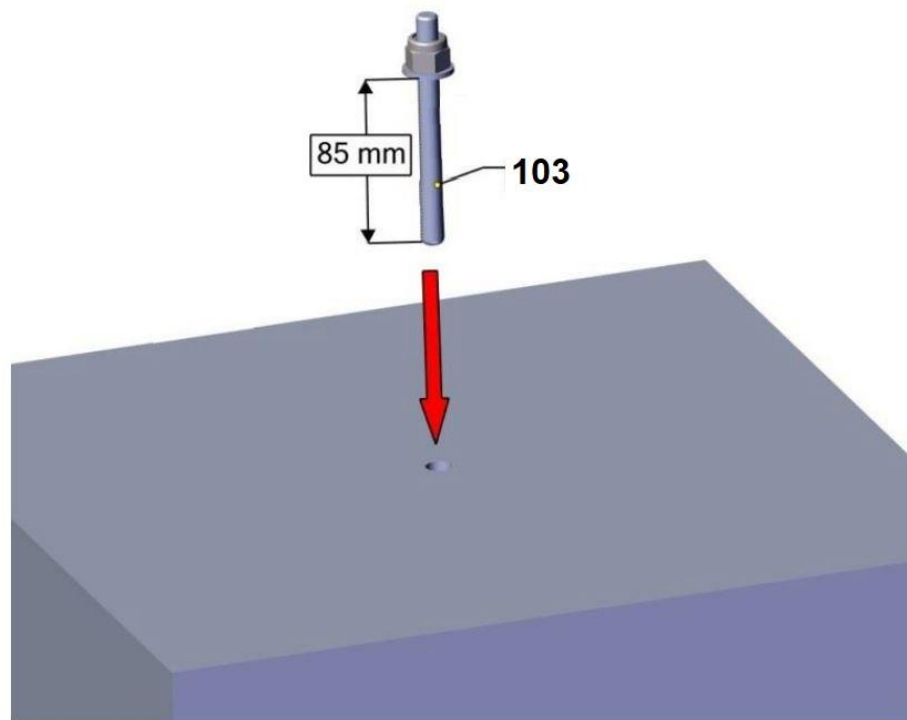
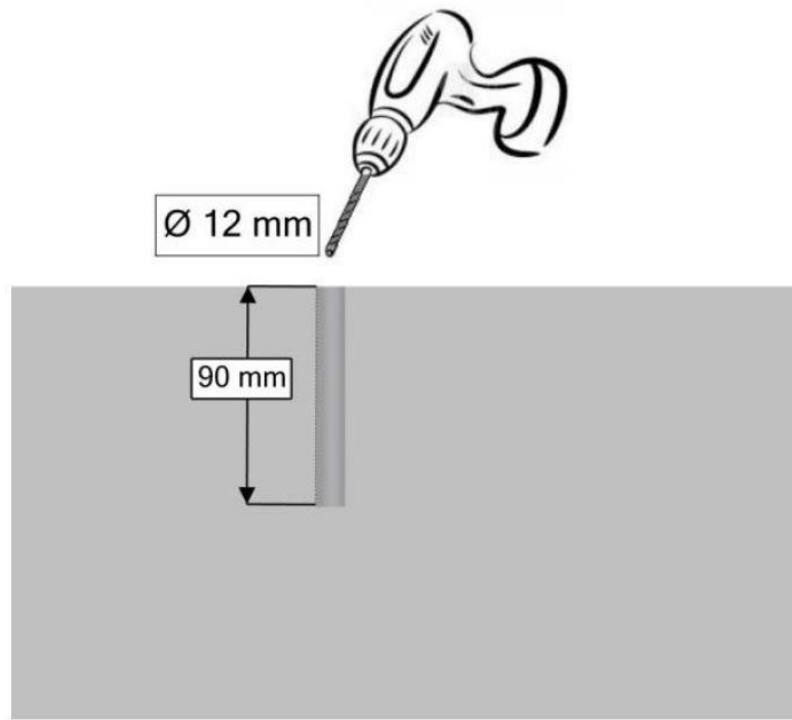


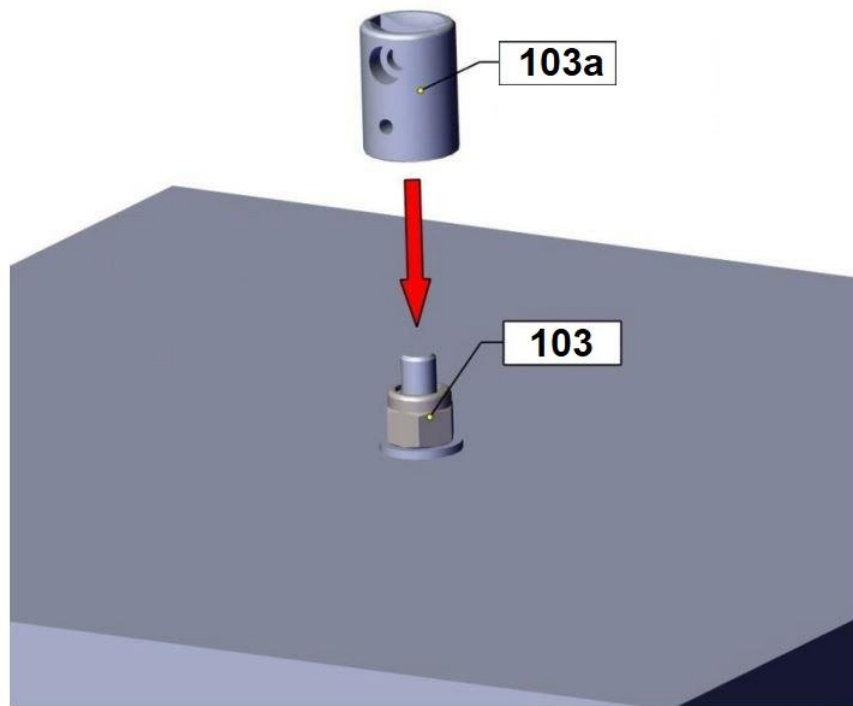


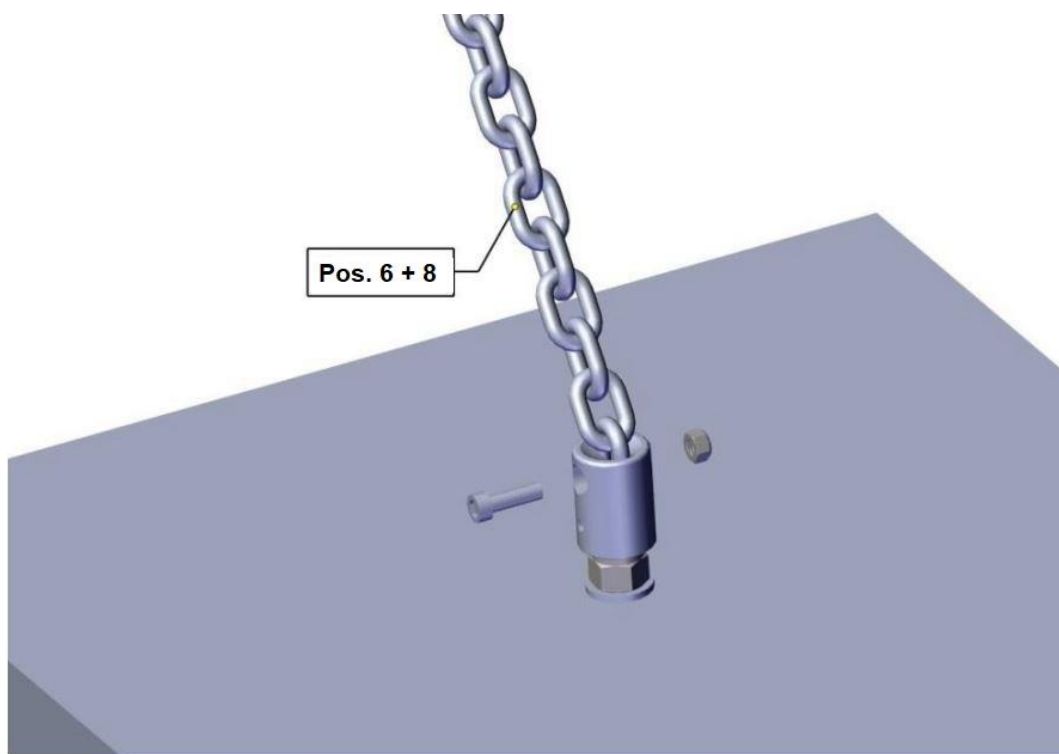


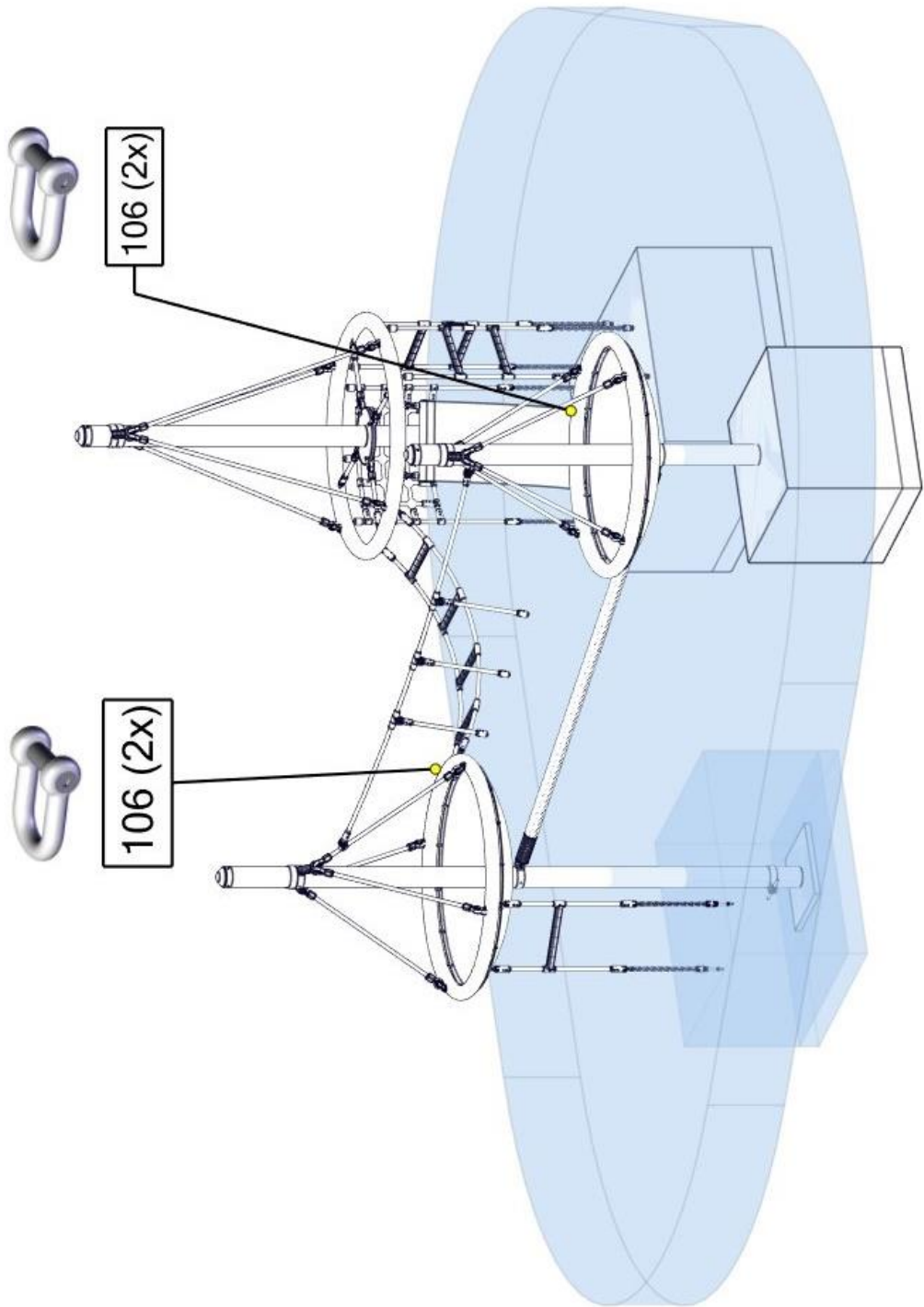


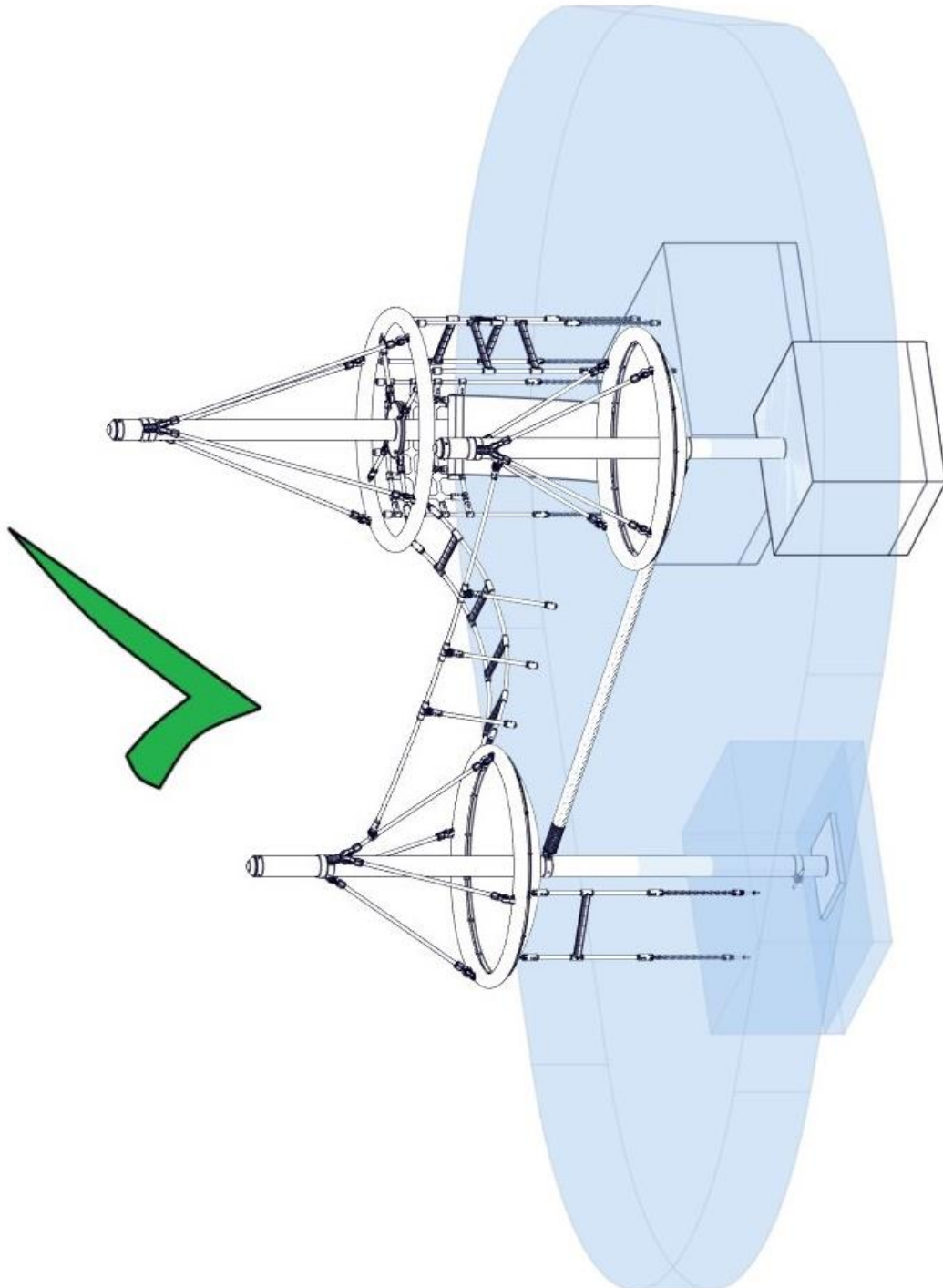
Detail Pos 103











5 Überprüfungen nach der Installation



Solange das Gerät nicht sicher installiert ist, ist dafür Sorge zu tragen, dass der Zutritt für die Öffentlichkeit gesperrt wird!

Hinweis

5.1 Kennzeichnung der Fallhöhe

Kennzeichnung der Geräte um die Füllhöhe vom Fallschutzmaterial (bzw. vom losen Füllschutzmaterial) anzuzeigen.

5.2 In den folgenden Fällen ist das Gerät noch nicht sicher installiert:

die sichere Installation des Gerätes ist nicht vollständig

die schlagabsorbierende Oberfläche ist noch nicht installiert

die Erhaltung der Betriebssicherheit durch entsprechende Wartungsarbeiten kann nicht sichergestellt werden.

5.3 Beseitigung aller Montagehilfsmittel

Bitte prüfen Sie, ob alle Montagehilfsmittel von dem Spielareal beseitigt worden sind! Vorher darf das Spielgerät nicht freigegeben werden.

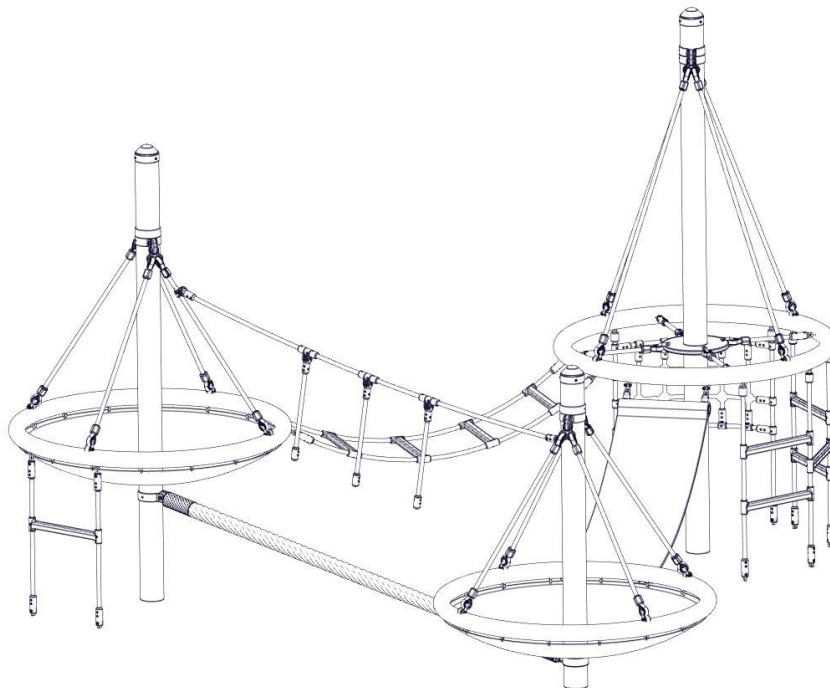
5.4 Einzelheiten bzgl. der Abnahme des Gerätes vor der ersten Benutzung

Es gelten keine besonderen Abnahmebedingungen vor der ersten Benutzung.

5.5 Bolzen nachziehen

Nach einer Woche Spielbetrieb bitte alle Bolzen nochmals nachziehen. Später bei den jeweiligen Wartungen.

B Wartungsanleitung **„Fortuna“ – Parcours Art.: 4591 - 65 3er**



6 Einleitung Wartung

6.1 Allgemeines

Installation, Inspektion, Wartung und Betrieb sind gemäß den Richtlinien der EN1176-7 durchzuführen.



Hinweis

Allgemeiner Hinweis: Ein regelmäßig kontrolliertes Spielgerät kann nicht so beschädigt sein, daß ein Bespielen gefährlich wird. Voraussetzung ist allerdings, daß die regelmäßigen Kontrollen im Bedarfsfall eine Reparatur nach sich ziehen.

Eventuell benötigte Ersatzteile erhalten Sie direkt von Ihrem Lieferanten oder der Fa. Huck Seiltechnik GmbH

Adresse: Huck Seiltechnik GmbH
Dillerberg 3
35614 Asslar/Berghausen
Tel. +49 (0)6443 / 8311-0
Fax +49 (0)6443 / 8311-79



Achtung

Montage, Wartung und Instandsetzung sind nur durch **sachkundige Personen** durchzuführen.
Das Prüf- und Wartungsprotokoll ist dem Betreiber in Kopie gegen Quittierung zu übergeben.

Diese Wartungsanleitung basiert auf der Norm "EN 1176-1".

7 Allgemeine Hinweise zu den Wartungsarbeiten

7.1 Die Wartungsintervalle

Die Wartungsintervalle beziehen sich auf durchschnittliche Beanspruchung. Wir weisen darauf hin, daß bei starker Beanspruchung der Spielanlage verstärkte Durchsichten und/oder Wartungen vorzunehmen sind!

7.2 Die Häufigkeit der Inspektionen

Die Häufigkeit der Inspektionen muss sich nach der tatsächlichen Beanspruchung richten. Einflußfaktoren: Vandalismus, Standort (z. B. Küstennähe), Luftverschmutzung, Alter des Gerätes!

7.3 Pflegeprodukte und Pflegeverfahren

Sämtliche Bolzen und Muttern sind feuerverzinkt oder aus Edelstahl. Edelstahl hat die Eigenschaft des unkontrollierten Kaltverschweißens während des Anziehens der Muttern. Daher unbedingt die Bolzen und Muttern mit Teflonspray (z. B. HTS plus Teflon Nr. 893128 erhältlich bei Fa. Würth) oder ähnlichen Gleitmitteln einsprühen.

7.4 Ersatzteile

Sämtliche Ersatzteile müssen den Spezifikationen des Herstellers entsprechen!

7.5 Identifizierung von Ersatzteilen

Sämtliche Ersatzteile sind in der Stückliste aufgelistet. Die Stückliste finden Sie im Kapitel 3.

7.6 Spezielle Entsorgungsbehandlungen von einzelnen Geräteteilen

Für die einzelnen Geräteteile sind keine besonderen Entsorgungsbehandlungen notwendig.

7.7 Spezielle Maßnahmen in der Einlaufzeit

Spätestens 2 Wochen nach der Montage sind sämtliche Verschraubungen auf Festigkeit zu prüfen und gegebenenfalls nachzuziehen.

7.8 Wartung Fallschutzböden

Auch die Fallschutzböden müssen regelmäßig gewartet werden. Vor allem der Füllstand von losem Füllmaterial muß eingehalten werden und gegebenenfalls nachgefüllt werden.

7.9 Festgestellte Mängel



Festgestellte Mängel müssen umgehend behoben werden! Bei sicherheitsbeeinträchtigenden, schwerwiegenden Defekten ist ansonsten die Anlage sofort für die Öffentlichkeit zu sperren.

7.10 Lose Schrauben



Lose Schrauben sind stets ein Grund für wachsende Qualitätsprobleme und ein Sicherheitsrisiko. Deshalb sollten lose Schrauben stets nachgezogen und das Fehlen von Schrauben kontrolliert werden (z. B. auf durchsehbare Löcher achten).

7.11 Absperrung der Spielanlagen

Die Spielanlage ist bei folgenden Arbeiten abzusperren: unvollständiger Installation, Zerlegung, Wartungen und Reparaturarbeiten sowie bei Mängeln an Spielgeräten.

7.12 Mängelansprüche/Mängelhaftung

Garantie bei Stahlpfosten und Pfostenschuhen geben wir, wenn die regelmäßigen Wartungen durchgeführt werden und dies schriftlich festgehalten wird. Es gelten die Bedingungen unserer AGB. Die erste Wartung erfolgt nach 3 Jahren, es müssen die Stahlpfosten bis zum Betonfundament freigelegt werden und **auf Korrosion** überprüft werden. Korrosionsstellen und Kratzer sind mit Zinkfarbe zu streichen. Seile auf Abrieb kontrollieren. Bei starker Abnutzung Seile nach-imprägnieren.

8 **Wartungsplan**

8.1 **Besondere Hinweise**

8.2 **Wartungsintervall**

Es wird dringend empfohlen, die Kontroll- und Wartungsarbeiten in den angegebenen Zeiträumen durchzuführen, da durch den Spielbetrieb, durch Witterungseinflüsse oder durch mutwillige Zerstörungen eine Abnutzung erfolgt, die einen Sicherheits- und Funktionsverlust darstellen kann.

8.3 **Wartungsintervall bei starker Beanspruchung**

Wir weisen darauf hin, daß bei starker Beanspruchung der Spielanlage verstärkte Durchsichten und/oder Wartungen vorzunehmen sind!!!

8.4 **Mängel, die die Sicherheit beeinträchtigen**



Hinweis

Bei Mängeln, die die Sicherheit beeinträchtigen, muß schnell gehandelt werden. Entweder durch sofortige Reparatur oder durch Abbauen bzw. Stilllegen des Gerätes.

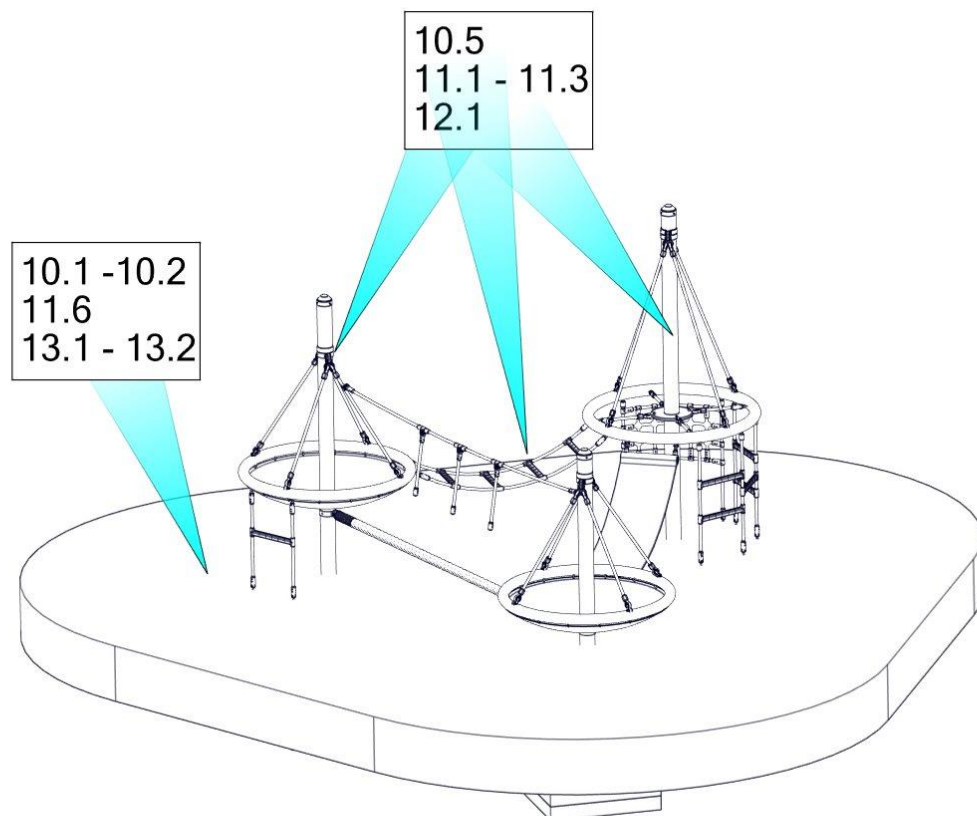
8.5 **Mängel, die die Funktion beeinträchtigen**



Hinweis

Auch Mängel, die die Funktion beeinträchtigen, sollten umgehend behoben werden. Solche Mängel mindern den Spielwert des Gerätes und reizen zu mutwilligen Zerstörungen, die eventuell einen Sicherheitsverlust zur Folge haben. Auch hier sollte der Schaden umgehend behoben werden.

9 Wartungsarbeiten



10 Monatlich durchzuführende Wartungsarbeiten

- 10.1 Zwischenräume zwischen Gerät und Boden kontrollieren (Abstand bzw. Fallhöhe).
- 10.2 Untergrund im Fall- und Schutzbereich auf harte Gegenstände und freigespielte Fundamente überprüfen.
- 10.3 Sämtliche Verbindungselemente und Beschlagteile auf Verschleiß und festen Sitz prüfen, ggf. nachziehen. Beschädigte oder fehlende Teile erneuern.
- 10.4 Bewegliche Metallteile (Gelenk, Federn usw.) auf Leichtgängigkeit und Verschleiß prüfen, ggf. auswechseln.
- 10.5 Sämtliche Anbauelemente wie Ketten, Seile, Netze, etc. auf Beschädigungen prüfen ggf. erneuern.
- 10.6 Gummiteile, Manschetten, etc. auf Verschleiß oder Beschädigungen prüfen ggf. auswechseln.
- 10.7 Oberflächengüte von Holzteilen auf Schäden, hervorgerufen durch Witterung, Fremdeinwirkung oder Schimmelbefall prüfen und beheben, notfalls auswechseln.
- 10.8 Oberflächengüte von Kunststoff- und Metallteilen, z. B. Rutschen, auf Beschädigung prüfen und ggf. auswechseln.
- 10.9 Bei Bedarf die Schaukellager mit Silikonspray einsprühen.

11 1/4 jährlich durchzuführende Wartungsarbeiten

- 11.1 Detaillierte Inspektion zur Überprüfung des Betriebs und der Stabilität der Anlage insbesondere in Bezug auf jedweden Verschleiß.
- 11.2 Nachziehen aller Befestigungen.
- 11.3 Nachstreichen und Nachbehandeln von Oberflächen.
- 11.4 Wartung von Fallschutzbelägen. Wartung von Fallschutzbelägen.
- 11.5 Schmieren von Gelenken.
- 11.6 Überprüfen der Fallhöhe. Gegebenenfalls das lose Füllmaterial entsprechend auffüllen! Bei gekennzeichneten Pfosten bis zur Markierung nachfüllen;
- 11.7 Bolzen nachziehen.


12 1/2 jährlich durchzuführende Wartungsarbeiten

- 12.1 Die Standfestigkeit der Standpfosten, Streben, Fundamente usw. ist zu überprüfen. Nach durchgeführten Reparaturen oder zusätzlich eingebauten bzw. ersetzten Anlageteilen ist die gesamte Anlage auf ihre Sicherheit zu überprüfen.

 Achtung	Jährliche Hauptinspektion
---	----------------------------------

13 Jährlich durchzuführende Wartungsarbeiten

- 13.1 Die gesamte Anlage sowie die Fundamente und die Oberflächen sind auf ihren allgemein Zustand zu überprüfen.
- 13.2 Die Anlage ist insbesondere auf Vorliegen von Verrottung und Korrosion zu überprüfen. Dazu müssen evtl. bestimmte Teile ausgegraben bzw. freigelegt werden. Korrosionsstellen und Kratzer sind mit Zinkfarbe zu streichen.

 Achtung	<p>Die Inspektion der Anlage muss von sachkundigen Personen unter Einhaltung der von der Fa. Huck Seiltechnik GmbH erteilten Anweisungen vorgenommen und schriftlich, unter Angabe evtl. vorgefundener Mängel, protokolliert werden.</p> <p>Das Prüf- und Wartungsprotokoll ist dem Betreiber in Kopie, gegen Quittierung, zu übergeben!</p>
---	---

14 Wartungsprotokoll

Gerätename: „Fortuna“ - Parcours _____ / Art.-Nr. 4591-65 3er _____

Standort: _____

Kunde oder Betreiber: _____
 (Stadt, Kommune, Kindergarten)

Tag der Besichtigung	Sachverständiger	In Ordnung	Bespielbar	Gesperrt	Mängel	Mängel behoben durch	Datum

**Bitte kopieren und 1x jährlich nach der Hauptinspektion an den Hersteller per Telefax +49 (0)6443 / 83 11 79 zurücksenden!
 Die Bestätigungsform zu den Akten des Spielgeräts legen.**

15 Übergabebeleg



Achtung

Nach Aufstellung des Gerätes müssen die Installations- und Wartungsdokumente an den Betreiber weitergegeben werden. Dieser muß sich die Übergabe der Dokumente quittieren lassen. Der vollständig ausgefüllte und unterschriebene Übergabebeleg ist dann an die Huck Seiltechnik GmbH per Telefax +49(0)6443/ 83 11 79 zurückzusenden!

Art.-Nr.: 4591-65 3er

Gerätetyp: „Fortuna“ - Parcours

Seriennummer: _____

Kunde oder Betreiber (Stadt, Kommune, Kindergarten, etc.):

Zuständiger Sachbearbeiter:

Montagefirma (Adresse):

Verantwortlicher Mitarbeiter (Monteur):

Komplette Montageanleitung, Wartungsanleitung und Wartungsprotokoll vollständig erhalten,

(Unterschrift Betreiber)
(Stempel)

(Unterschrift Installationsfirma)

Datum: _____