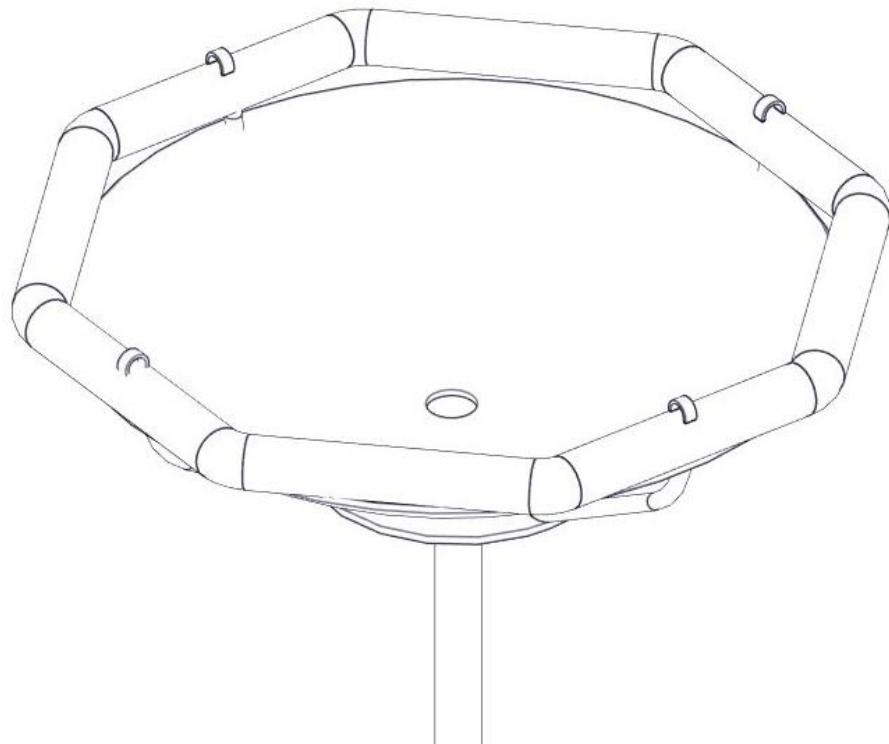


A Montageanleitung Adlerhorst®-Karussell Art.-Nr. 4668-20

Keine Betonarbeiten benötigt



Betreiber: _____

Standort: _____

Revisionshistorie

Revision 0 – 2004- 08-12

Erste freigegebene Version

Montageanleitung
neue Form der Montageanleitung

Revision 6 – 2022-10-28 ZM

Alle Rechte vorbehalten

© Copyright 2003 Huck Seiltechnik GmbH

Inhaltsverzeichnis

A	Montageanleitung Adlerhorst®-Karussell Art.-Nr. 4668-20	1
1	Einleitung Installation	4
2	Datenblatt: Adlerhorst®-Karussell, Artikel 4668-20	6
3	Lieferumfang, Stückliste mit Teilenummern	7
4	Aufstellenweisung	8
5	Überprüfungen nach der Installation.....	13
B	Wartungsanleitung Adlerhorst®-Karussell Art.-Nr. 4668-20	15
6	Einleitung Wartung	17
7	Allgemeine Hinweise zu den Wartungsarbeiten.....	18
8	Wartungsplan	20
9	Regelmäßige Wartungsarbeiten (Bild)	21
10	Monatlich durchzuführende Wartungsarbeiten	22
11	1/4 jährlich durchzuführende Wartungsarbeiten	22
12	1/2 jährlich durchzuführende Wartungsarbeiten	22
13	Jährliche Hauptinspektionen	23
14	Wartungsprotokoll	25
15	Übergabebeleg	27

Tabellenverzeichnis

Tabelle 3-1: Lieferumfang, Stückliste mit Teilenummern	7
Tabelle 3-2: Lieferumfang, Stückliste mit Teilenummern	7

1 Einleitung Installation

1.1 Allgemeines

Die Installation, Inspektion, Wartung und Betrieb sind gemäß den Richtlinien der EN1176-7 durchzuführen.

Vor Beginn der Montagearbeiten sind alle Geräte-, und Befestigungsteile gemäß der beiliegenden Stückliste (siehe Tabelle 3-1 u. 3-2) auf Vollständigkeit zu prüfen!

Wir bitten zu beachten, dass die Installation ausschließlich auf ebenem Gelände (max. Gefälle bis zu 3%) durchgeführt werden darf.

Eventuell benötigte Ersatzteile erhalten Sie direkt von Ihrem Lieferanten oder der Fa. Huck Seiltechnik GmbH

Adresse: Huck Seiltechnik GmbH
Dillerberg 3
35614 Aslar/Berghausen
Tel. +49 (0)6443 / 83 11-0
Fax +49(0)6443 / 83 11-79

Bei eventuellen Montageschwierigkeiten oder sonstigen Fragen, erreichen Sie uns werktags unter **Tel. +49 (0)6443 / 83 11- 0.**



Achtung

Die komplette Montageanleitung, Wartungsanleitung und das Wartungsprotokoll sind unbedingt nach erfolgter Installation an den Betreiber gegen schriftlichen Nachweis weiterzuleiten !!! Siehe letzte Seite!!!



Achtung

Sämtliche Bolzen und Muttern sind feuerverzinkt oder Edelstahl. Edelstahl hat die Eigenschaft des unkontrollierten Kaltverschweißens während des Anziehens der Muttern. Daher unbedingt die Bolzen und Muttern mit Teflonspray (z. B. HTS plus Teflon Nr. 893128 erhältlich bei Fa. Würth) oder ähnlichen Gleitmitteln einsprühen.

Hiermit bestätigen wir Ihnen, daß dieses Spielgerät nach der Spielgerätenorm EN 1176-5:2008 geprüft und zertifiziert wurde.

Zeichnungen / Ansichten

Sämtliche optische Darstellungen zeigen lediglich die einzuhaltenden Abmessungen/Dimensionen und sind keine verbindlichen, technischen Abbildungen der Geräte.

Technische Änderungen, die der Weiterentwicklung unserer Artikel dienen und für den Käufer zumutbar sind, behalten wir uns vor.

Maßtoleranzen / Abmessungen

Aufgrund der Eigenschaften und Charakteristiken der Bauteile sind geringe Maßtoleranzen gegenüber der Angabe auf den Skizzen möglich.

Dies betrifft sämtliche ersichtlichen Maße außer den Fundamentmaßen bzw. Maße unter OK Boden/Spielfläche

2 Datenblatt: Adlerhorst®-Karussell, Artikel 4668-20

1. Geräteraum: Ø 1,05 m
Mindestraum: Ø 5 m
Fallhöhe : 0,45 m
Fallschutzfläche: 19,6 m²
Gerätehöhe: 0,45 m

2. Untergrundbeschaffenheit

Bodenmaterial	Beschreibung mm	Mindest- schichtdicke mm	Maximale Fallhöhe mm
Rasen Oberboden			≤ 1000*
Rindenmulch	20 – 80 Korngröße	300/400	≤ 2000/3000
Holzschnitzel	5 – 30 Korngröße	300/400	≤ 2000/3000
Sand	0,2 – 2 Korngröße	300/400	≤ 2000/3000
Kies	2 – 8 Korngröße	300/400	≤ 2000/3000
Andere Bodenmaterialien	Wie nach HIC geprüft		

*in Deutschland ist Rasen bis 1,50 m Fallhöhe ausreichend

3. Name und Größe des größten Geräte-Teils:
Adlerhorst®-Karussell
4. Name und Gewicht des größten Geräte-Teils:
1PK Spielteil (1 Stück) 67 kg
5. Vorgesehene Altersgruppe: ab 3 Jahre
6. **Achtung ! Gerät zum Eingraben**

Aushubgröße:

1 x 0,65 m x 0,65 m, Gesamttiefe: 0,75 m inkl. 10 cm Sickerschicht

7. Montagezeit ohne Aushub: ca. 30 Minuten
Benötigte Hilfskräfte: 2 Personen
8. Eventuell benötigte Ersatzteile erhalten Sie direkt von Ihrem Lieferanten oder von der Fa. Huck Seiltechnik GmbH

Adresse: Huck Seiltechnik GmbH
Dillerberg 3
D-35614 Asslar/Berghausen
Tel. +49(0)6443/8311-0
Fax.+49(0)6443/8311-79

- 3 **Hiermit bestätigen wir Ihnen, daß dieses Spielgerät nach der Spielgerätenorm EN 1176-5:2008 geprüft und zertifiziert wurde.**

Lieferumfang, Stückliste mit Teilenummern

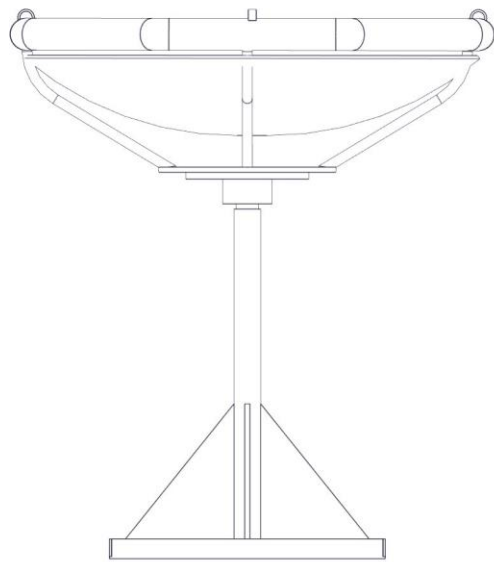
3.1 in Worten

Tabelle 3-1: Lieferumfang, Stückliste mit Teilenummern

Pos.	Stückzahl	Element / Beschreibung	Größe	O.K.	Fehlt
1	1	Adlerhorst (Karussell) kompl.	0,980 m x 1,235 m		

3.2 in Symbolen

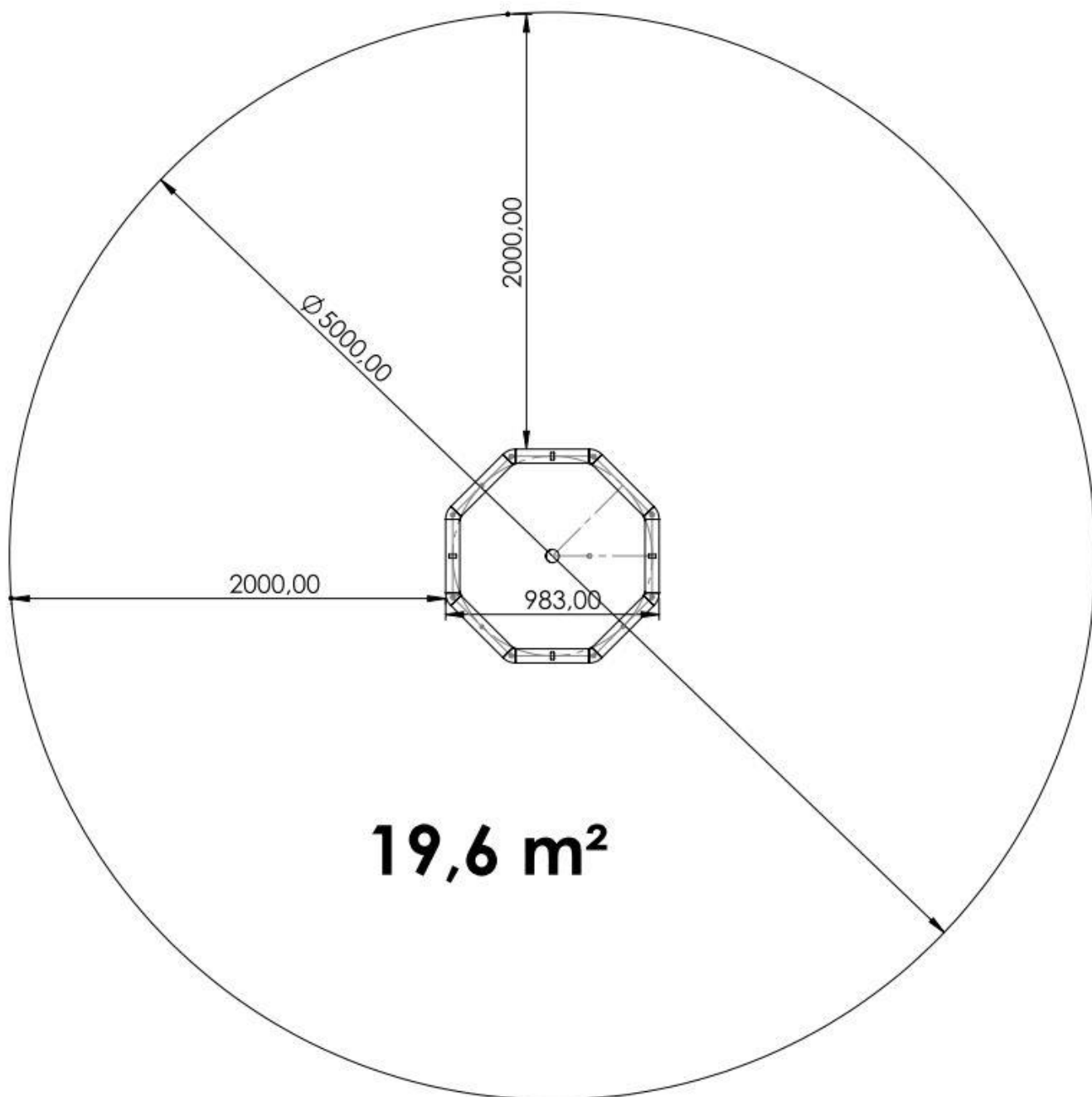
Tabelle 3-2: Lieferumfang, Stückliste mit Teilenummern

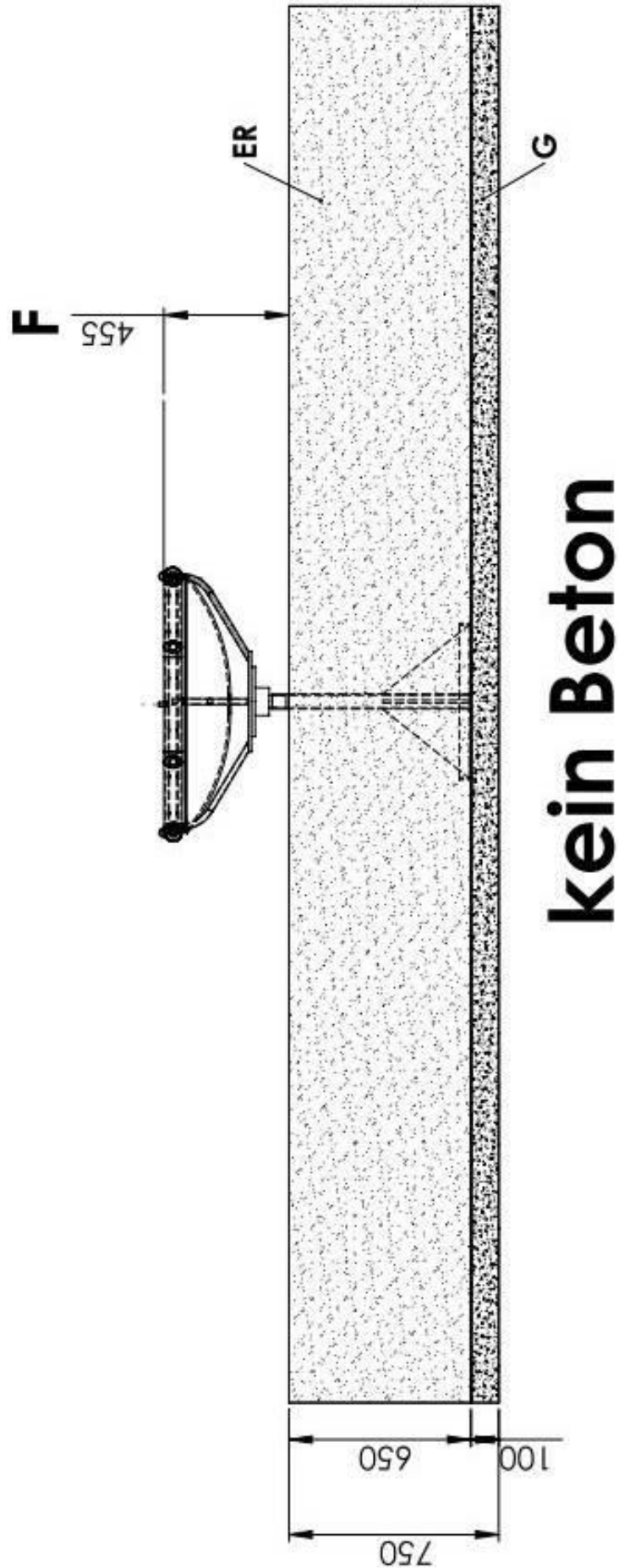
Pos.	Stückzahl	Symbol
1	1	

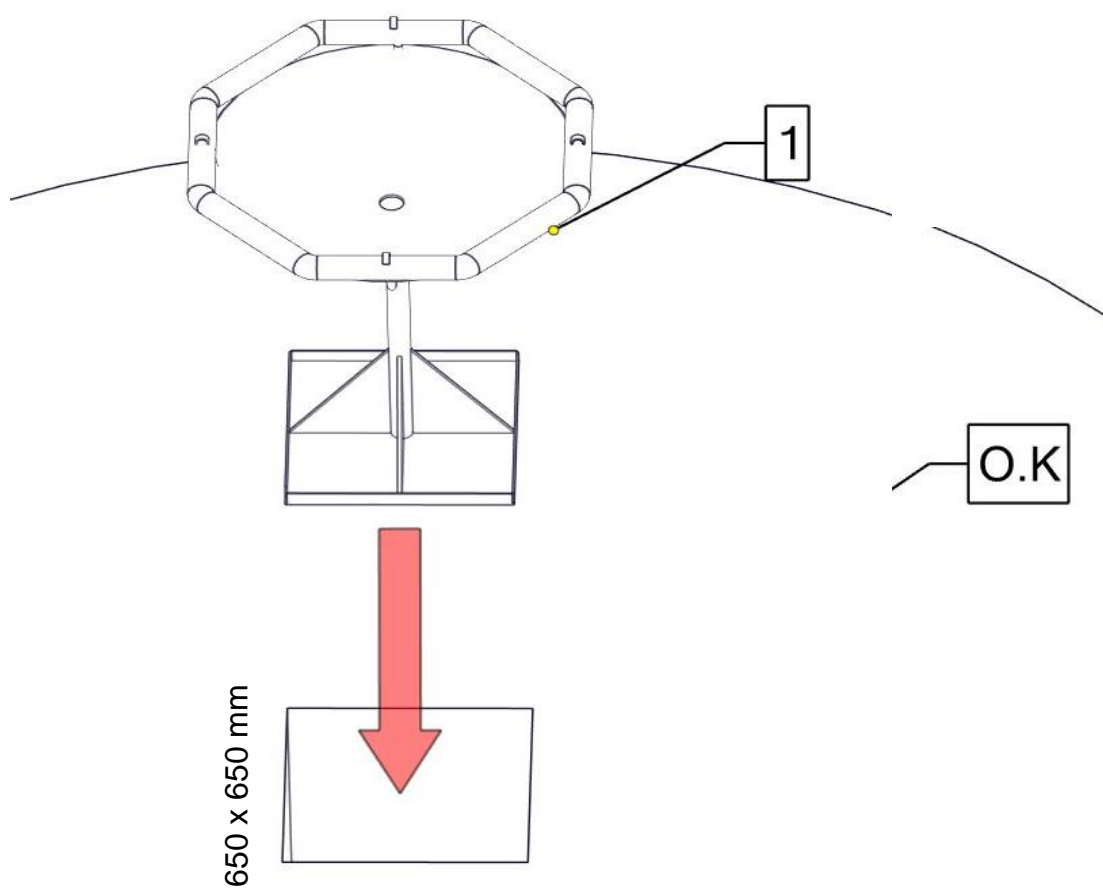
Siehe Zeichnungen

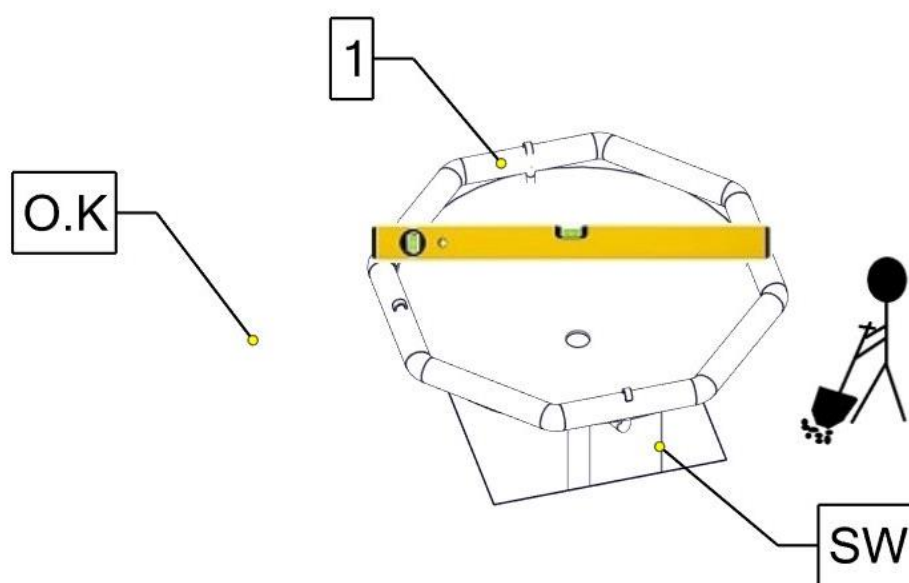
	<u>Erklärungen der Abkürzungen</u>
PS	Platzbedarf inkl. Sicherheitsbereich
O.K	Oberkante Spielebene
G	Sickerschicht
sw	schichtweise

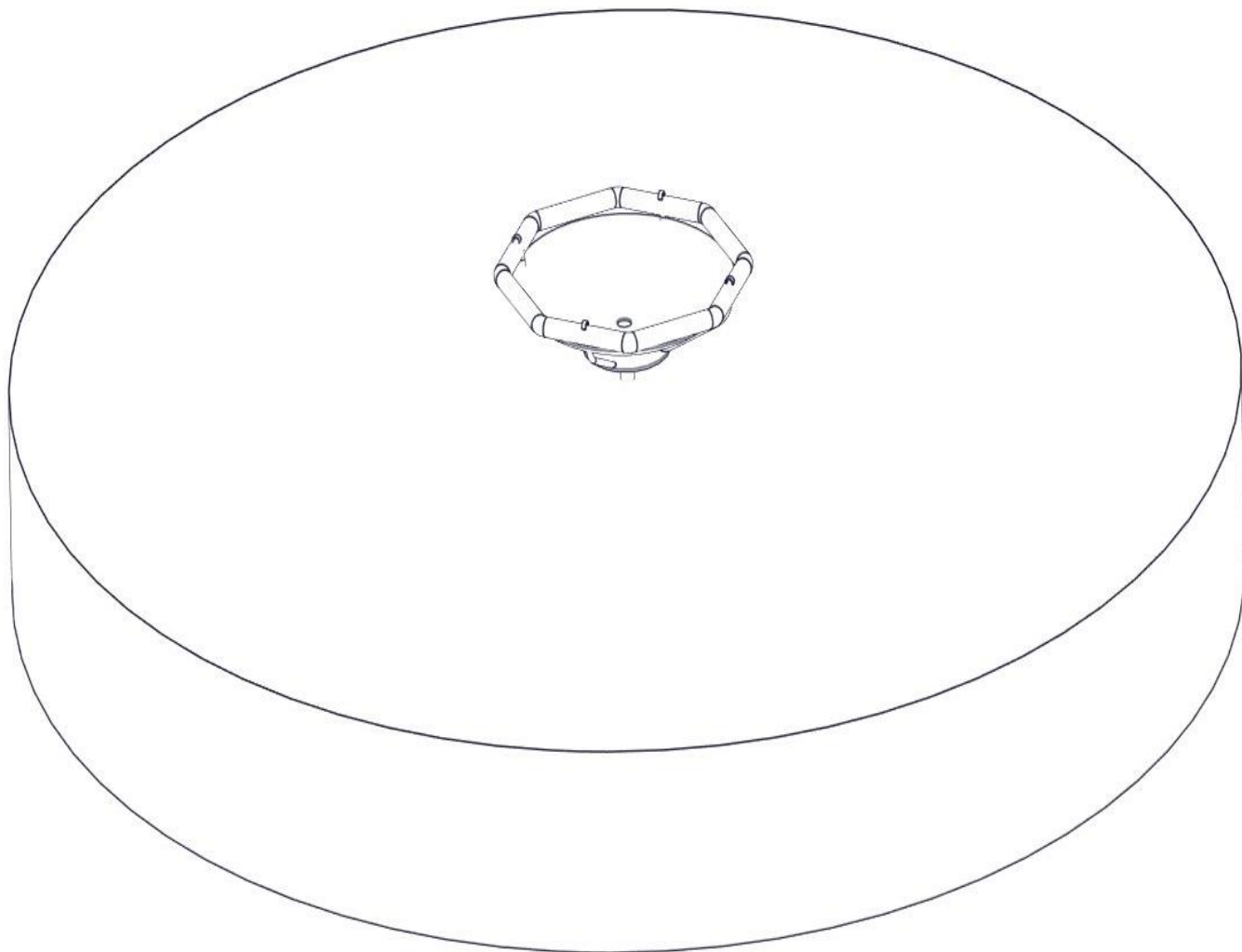
4 Aufstellanweisung











5 Überprüfungen nach der Installation



Hinweis

Solange das Gerät nicht sicher installiert ist, müssen Sie dafür sorgen, daß der Zutritt für die Öffentlichkeit gesperrt wird!

5.1 Kennzeichnung der Füllhöhe

- Kennzeichnung der Geräte, um die Füllhöhe vom Fallschutzmaterial (bzw.vom losen Füllmaterial) anzuzeigen.

5.2 In den folgenden Fällen ist das Gerät noch nicht sicher installiert:

- die sichere Installation des Gerätes ist nicht vollständig
- die schlagabsorbierende Oberfläche ist noch nicht installiert
- die Erhaltung der Betriebssicherheit durch entsprechende Wartungsarbeiten kann nicht sichergestellt werden.

5.3 Beseitigung aller Montagehilfsmittel

- Bitte prüfen Sie, ob alle Montagehilfsmittel von dem Spielareal beseitigt worden sind! Vorher darf das Spielgerät nicht freigegeben werden.

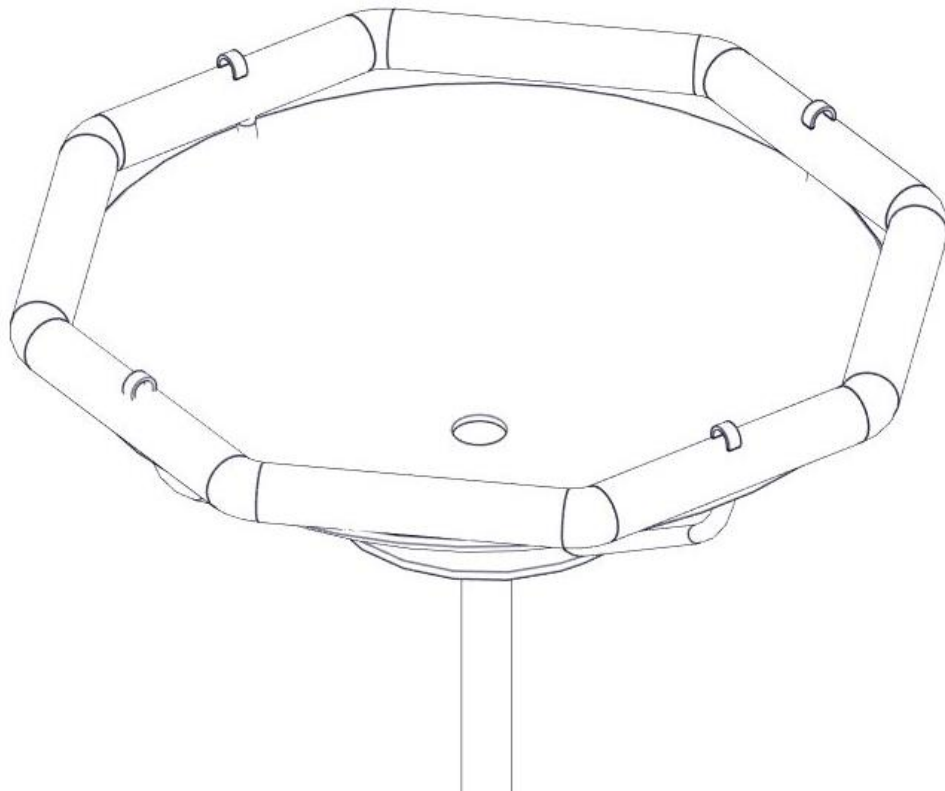
5.4 Einzelheiten bzgl. der Abnahme des Gerätes vor der ersten Benutzung

- Es gelten keine besonderen Abnahmebedingungen vor der ersten Benutzung.

5.5 Bolzen nachziehen

- Nach einer Woche Spielbetrieb bitte alle Bolzen nochmals nachziehen. Später bei den jeweiligen Wartungen.

B Wartungsanleitung Adlerhorst®-Karussell Art.-Nr. 4668-20



Revisionshistorie

Revision 0 – 2003-08-12

Erste freigegebene Version

Neue Form der Monateanleitung

Revision 2 – 2022-10-28 ZM

Alle Rechte vorbehalten

© Copyright 2003 Huck Seiltechnik GmbH

6 Einleitung Wartung

6.1 Allgemeines

Die Installation, Inspektion, Wartung und Betrieb sind gemäß den Richtlinien der EN1176-7 durchzuführen.



Hinweis

Allgemeiner Hinweis: Ein regelmäßig kontrolliertes Spielgerät kann nicht so beschädigt sein, daß ein Bespielen gefährlich wird. Voraussetzung ist allerdings, daß die regelmäßigen Kontrollen im Bedarfsfall eine Reparatur nach sich ziehen.

Eventuell benötigte Ersatzteile erhalten Sie direkt von Ihrem Lieferanten oder der Fa. Huck Seiltechnik GmbH

Adresse: Huck Seiltechnik GmbH
Dillerberg 3
35614 Asslar/Berghausen
Tel. +49 (0)6443 / 8311-0
Fax +49 (0)6443 / 8311-79



Achtung

Montage, Wartung und Instandsetzung sind nur durch **sachkundige Personen** durchzuführen, und im Wartungsprotokoll (vorletzte Seite) einzutragen.

Das Wartungsprotokoll ist dem Betreiber in Kopie gegen Quittung auszuhandigen.

**Diese Wartungsanleitung basiert auf der Norm
“EN 1176-1:2008”.**

7 Allgemeine Hinweise zu den Wartungsarbeiten

7.1 Die Wartungsintervalle

Die Wartungsintervalle beziehen sich auf durchschnittliche Beanspruchung. Wir weisen darauf hin, daß bei starker Beanspruchung der Spielanlage verstärkte Durchsichten und/oder Wartungen vorzunehmen sind!

7.2 Die Häufigkeit der Inspektionen

Die Häufigkeit der Inspektionen müssen sich nach der tatsächlichen Beanspruchung richten. Einflußfaktoren: Vandalismus, Standort (z. B. Küstennähe), Luftverschmutzung, Alter des Gerätes!

7.3 Pflegeprodukte und Pflegeverfahren

Sämtliche Bolzen und Muttern sind feuerverzinkt oder Edelstahl. Edelstahl hat die Eigenschaft des unkontrollierten Kaltverschweißens während des Anziehens der Muttern. Daher unbedingt die Bolzen und Muttern mit Teflonspray (z. B. HTS plus Teflon Nr. 893128 erhältlich bei Fa. Würth) oder ähnlichen Gleitmitteln einsprühen.

7.4 Ersatzteile

Sämtliche Ersatzteile müssen den Spezifikationen des Herstellers entsprechen!

7.5 Identifizierung von Ersatzteilen

Sämtliche Ersatzteile sind in der Stückliste aufgelistet. Die Stückliste finden Sie im Kapitel 3.

7.6 Spezielle Entsorgungsbehandlungen von einzelnen Geräteteilen

Für die einzelnen Geräteteile sind keine besonderen Entsorgungsbehandlungen notwendig.

7.7 Spezielle Maßnahmen in der Einlaufzeit

Spätestens 2 Wochen nach der Montage sind sämtliche Verschraubungen auf Festigkeit zu prüfen und gegebenenfalls nachzuziehen.

7.8 Wartung Fallschutzböden

Auch die Fallschutzböden müssen regelmäßig gewartet werden. Vor allem der Füllstand von losem Füllmaterial muß eingehalten werden und gegebenenfalls nachgefüllt werden.

7.9 Festgestellte Mängel



Achtung

Festgestellte Mängel müssen umgehend behoben werden! Bei sicherheitsbeeinträchtigenden, schwerwiegenden Defekten ist ansonsten die Anlage sofort für die Öffentlichkeit zu sperren.

7.10 Lose Schrauben



Achtung

Lose Schrauben sind stets ein Grund für wachsende Qualitätsprobleme und ein Sicherheitsrisiko. Deshalb sollten lose Schrauben stets nachgezogen und das Fehlen von Schrauben kontrolliert werden (z. B. auf durchsehbare Löcher achten).

7.11 Absperrung der Spielanlagen

Die Spielanlage ist bei folgenden Arbeiten abzusperren: unvollständiger Installation, Zerlegung, Wartungen und Reparaturarbeiten sowie bei Mängeln an Spielgeräten.

7.12 Gewährleistung bzw. Garantie

Garantie bei Stahlpfosten und Pfostenschuhen geben wir, wenn die regelmäßigen Wartungen durchgeführt werden und dies schriftlich festgehalten wird. Die erste Wartung erfolgt nach 3 Jahren, es müssen die Stahlpfosten bis zum Betonfundament freigelegt werden und auf Korrosion überprüft werden. Korrosionsstellen und Kratzer sind mit Zinkfarbe zu streichen.

8 Wartungsplan

8.1 Besondere Hinweise

8.1.1 Wartungsintervall

Es wird dringend empfohlen, die Kontroll- und Wartungsarbeiten in den angegebenen Zeiträumen durchzuführen, da durch den Spielbetrieb, durch Witterungseinflüsse oder durch mutwillige Zerstörungen eine Abnutzung erfolgt, die einen Sicherheits- und Funktionsverlust darstellt.

8.1.2 Wartungsintervall bei starker Beanspruchung

Wir weisen darauf hin, daß bei starker Beanspruchung der Spielanlage verstärkte Durchsichten und/oder Wartungen vorzunehmen sind!!!

8.1.3 Mängel, die die Sicherheit beeinträchtigen



Hinweis

Bei Mängeln, die die Sicherheit beeinträchtigen, muß schnell gehandelt werden. Entweder durch sofortige Reparatur oder durch Abbauen bzw. Stilllegen des Gerätes.

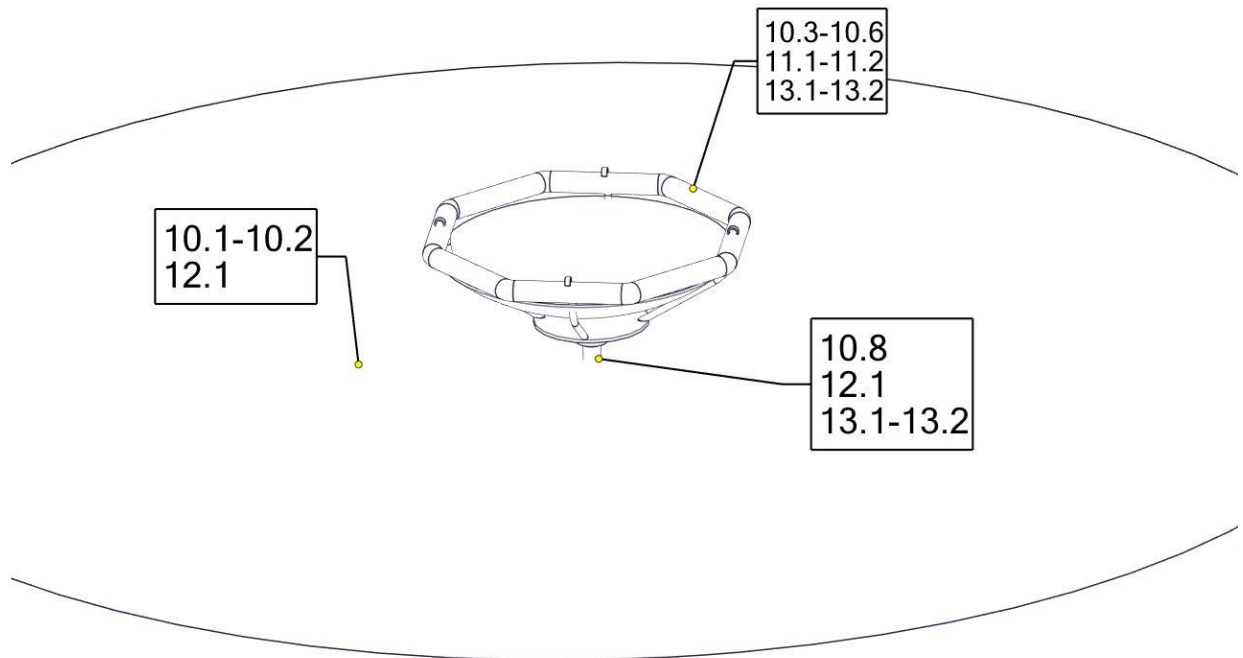
8.1.4 Mängel, die die Funktion beeinträchtigen



Hinweis

Auch Mängel, die die Funktion beeinträchtigen, sollten umgehend behoben werden. Solche Mängel mindern den Spielwert des Gerätes und reizen zu mutwilligen Zerstörungen, die eventuell einen Sicherheitsverlust zur Folge haben. Auch hier sollte der Schaden umgehend behoben werden.

9 Regelmäßige Wartungsarbeiten (Bild)



10 Monatlich durchzuführende Wartungsarbeiten

- 10.1 Zwischenräume zwischen Gerät und Boden kontrollieren (Abstand bzw. Fallhöhe).**
- 10.2 Untergrund im Fall- und Schutzbereich auf harte Gegenstände und freigespielte Fundamente überprüfen.**
- 10.3 Sämtliche Verbindungselemente und Beschlagteile auf Verschleiß und festen Sitz prüfen, ggf. nachziehen. Beschädigte oder fehlende Teile erneuern.**
- 10.4 Bewegliche Metallteile (Gelenk, Federn usw.) auf Leichtgängigkeit und Verschleiß prüfen, ggf. auswechseln. Ein Abschmieren von Gelenken entfällt, da von uns nur wartungsfreie Metall-Wälzlager eingesetzt werden.**
- 10.5 Sämtliche Anbauelemente wie Ketten, Seile, Netze, etc. auf Beschädigungen prüfen ggf. erneuern.**
- 10.6 Gummiteile, Manschetten, etc. auf Verschleiß oder Beschädigungen prüfen ggf. auswechseln.**
- 10.7 Oberflächengüte von Holzteilen auf Schäden, hervorgerufen durch Witterung, Fremdeinwirkung oder Schimmelbefall prüfen und beheben, notfalls auswechseln.**
- 10.8 Oberflächengüte von Kunststoff- und Metallteilen, z. B. Rutschen, auf Beschädigung prüfen und ggf. auswechseln.**

11 1/4 jährlich durchzuführende Wartungsarbeiten

- 11.1 Detaillierte Inspektion zur Überprüfung des Betriebs und der Stabilität der Anlage insbesondere in Bezug auf jeden Verschleiß.**
- 11.2 Nachziehen aller Befestigungen.**
- 11.3 Nachstreichen und Nachbehandeln von Oberflächen.**
- 11.4 Wartung von Fallschutzbelägen.**
- 11.5 Schmieren von Gelenken.**
- 11.6 Überprüfen der Fallhöhe. Gegebenfalls das lose Füllmaterial entsprechend auffüllen! Bei gekennzeichneten Pfosten bis zur Kennzeichnung nachfüllen.**

12 1/2 jährlich durchzuführende Wartungsarbeiten

- 12.1 Die Standfestigkeit der Standpfosten, der Streben, der Fundamente usw. ist zu überprüfen. Nach durchgeführten Reparaturen oder zusätzlich eingebauten bzw. ersetzten Anlagenteilen ist die gesamte Anlage auf ihre Sicherheit zu überprüfen.**



Achtung

Jährliche Hauptinspektionen

.

13 Jährliche Hauptinspektionen

- 13.1 Die gesamte Anlage sowie die Fundamente und die Oberflächen sind auf ihren allgemeinen betriebssicheren Zustand zu überprüfen.
- 13.2 Die Anlage ist insbesondere auf Vorliegen von Verrottung und Korrosion zu überprüfen. Dazu müssen evtl. bestimmte Teile ausgegraben bzw. freigelegt werden. Korrosionsstellen und Kratzer sind mit Zinkfarbe zu streichen.



Achtung

Diese Inspektion der Anlage muß von **sachkundigen Personen** unter strenger Einhaltung der von der Fa. Huck Seiltechnik GmbH erteilten Anweisungen vorgenommen werden.

Das Prüfprotokoll ist dem Betreiber in Kopie, gegen Quittung, zu übergeben!

.

14 Wartungsprotokoll

Gerätename: Adlerhorst®-Karussell / Art.-Nr. 4668-20

Standort: _____

Kunde oder Betreiber: _____
(Stadt, Kommune, Kindergarten)

Tag der Besichtigung	Sachverständiger	In Ordnung	Bespielbar	gesperrt	Mängel	Mängel behoben durch	Datum

**Bitte kopieren und 1x jährlich nach der Hauptinspektion an den Hersteller per Telefax +49(0)6443/ 83 11 79 zurücksenden!
Die Bestätigungsform zu den Akten des Spielgeräts legen.**

15 Übergabebeleg



Achtung

Nach Aufstellung des Gerätes müssen die Installations- und Wartungsdokumente an den Betreiber weitergegeben werden. Dieser muß sich die Übergabe der Dokumente quittieren lassen. Der vollständig ausgefüllte und unterschriebene Übergabebeleg ist dann an die Firma Huck Seiltechnik GmbH per Telefax +49(0)6443/ 8311-79 zurückzusenden!

Art.-Nr.: 4668-20

Gerätetyp: Adlerhorst®-Karussell

Seriennummer: _____

Kunde oder Betreiber (Stadt, Kommune, Kindergarten, etc.):

Zuständiger Sachbearbeiter:

Montagefirma (Adresse):

Verantwortlicher Mitarbeiter (Monteur):

Komplette Montageanleitung, Wartungsanleitung und Wartungsprotokoll vollständig erhalten,

(Unterschrift Betreiber)
(Stempel)

(Unterschrift Installationsfirma)

Datum: _____