

A Montageanleitung Vogelnebsturm Fortuna Art.-Nr. 4594-30

Achtung! Nur die im Liederumfang befindliche Montageanleitung für den Aufbau, Montage und Wartung des jeweiligen Gerätes verwenden!



Betreiber: _____

Standort: _____

Revision 0 – 2007-10-23

Erste freigegebene Version

Revision 13 – 2023-07-11 PR

S8+10 Kanalrohr + Hilfskeil hinzugefügt

S23+24 Hinweis eingefügt PR

Alle Rechte vorbehalten

© Copyright 2006 Huck Seiltechnik GmbH

Inhaltsverzeichnis

A	Montageanleitung Vogelnebsturm Fortuna Art.-Nr. 4594-30	1
1	Einleitung Installation	4
2	Datenblatt: Vogelnebsturm Fortuna / Art.-Nr. 4594-30	6
3	Lieferumfang, Stückliste mit Teilenummern	8
4	Abkürzungen	11
5	Aufstelanweisung	13
6	Überprüfungen nach der Installation	26
B	Wartungsanleitung Vogelnebsturm-Fortuna Art.-Nr. 4594-30	27
7	Einleitung Wartung	28
8	Allgemeine Hinweise zu den Wartungsarbeiten	29
9	Wartungsplan	31
10	Regelmäßige Wartungsarbeiten	32
11	Monatlich durchzuführende Wartungsarbeiten	33
12	1/4 jährlich durchzuführende Wartungsarbeiten	33
13	1/2 jährlich durchzuführende Wartungsarbeiten	34
14	Jährlich durchzuführende Wartungsarbeiten	34
15	Wartungsprotokoll	35
16	Übergabebeleg	37

Tabellenverzeichnis

Tabelle 3-1: Lieferumfang, Stückliste mit Teilenummern	8
Tabelle 3-2: Lieferumfang, Stückliste mit Teilenummern	9

1 Einleitung Installation

1.1 Allgemeines

Die Installation, Inspektion, Wartung und Betrieb sind gemäß den Richtlinien der EN 1176-7 durchzuführen.

Vor Beginn der Montagearbeiten sind alle Geräte-, und Befestigungsteile gemäß der beiliegenden Stückliste (siehe Tabelle 3-1 + 3-2) auf Vollständigkeit zu prüfen!

Eventuell benötigte Ersatzteile erhalten Sie direkt von Ihrem Lieferanten oder der Fa. Huck Seiltechnik GmbH

Adresse: Huck Seiltechnik GmbH
Dillerberg 3
35614 Asslar/Berghausen
Tel. (06443) 83 11 - 0
Fax (06443) 83 11 79

Bei eventuellen Montageschwierigkeiten oder sonstigen Fragen, können Sie uns jederzeit unter **Tel. (06443) 83 11-0** erreichen.



Die komplette Montageanleitung, Wartungsanleitung und das Wartungsprotokoll sind unbedingt nach erfolgter Installation an den Betreiber gegen schriftlichen Nachweis weiterzuleiten (siehe letzte Seite)!!!



Sämtliche Bolzen und Muttern sind feuerverzinkt oder aus Edelstahl.
Edelstahl hat die Eigenschaft des unkontrollierten Kaltverschweißens während des Anziehens der Muttern. Daher unbedingt die Bolzen und Muttern mit Teflonspray (z. B. HTS plus Teflon Nr. 893128 erhältlich bei Fa. Würth) oder ähnlichen Gleitmitteln einsprühen.

Zeichnungen / Ansichten

Sämtliche optische Darstellungen zeigen lediglich die einzuhaltenden Abmessungen/Dimensionen und sind keine verbindlichen, technischen Abbildungen der Geräte.

Technische Änderungen, die der Weiterentwicklung unserer Artikel dienen und für den Käufer zumutbar sind, behalten wir uns vor.

Maßtoleranzen / Abmessungen

Aufgrund der Eigenschaften und Charakteristiken der Bauteile sind geringe Maßtoleranzen gegenüber der Angabe auf den Skizzen möglich. Dies betrifft sämtliche ersichtlichen Maße außer den Fundamentmaßen bzw. Maße unter OK Boden/Spielfläche

2 Datenblatt: Vogelnestturm Fortuna / Art.-Nr. 4594-30

1. Geräteraum: Ø 2,70 m
 Mindestraum: Ø 5,30 m
 Gerätehöhe: 2,44 m
 Fallhöhe: 1,00 m
 Fallschutzfläche: 22,10 m²

2. Untergrundbeschaffenheit

Bodenmaterial	Beschreibung in mm	Mindestschichtdicke in mm	Maximale Fallhöhe in mm
Rasen / Oberboden	-	-	≤ 1000*
Rindenmulch	20 – 80 Partikelgröße	300	≤ 2000
		400	≤ 3000
Holzschnitzel	5 – 30 Partikelgröße	300	≤ 2000
		400	≤ 3000
Sand	0,25 – 8 Korngröße	300	≤ 2000
		400	≤ 3000
Kies	0,25 – 8 Korngröße	300	≤ 2000
		400	≤ 3000
Andere Bodenmaterialien	Wie nach HIC geprüft		Kritische Fallhöhe wie geprüft

Sand und Kies müssen gut gerundet sein, um den Großteil der schluffigen oder tonigen Partikel zu beseitigen. Gewaschener Sand oder Kies wird als von Anschwemmungen und frei von schluffigen oder tonigen Partikeln betrachtet. Bei Kies wird dies allgemein als „Perlkies“ beschrieben. Ungleichförmigkeitsgrad D60/D10 < 3,0. Die Korngröße kann unter Verwendung eines Siebverfahrens bestimmt werden.

3. Name und Größe des größten Geräte-Teils:
Stahlpfosten Pos. 01 / Ø101,6 – lg. 3400 mm
4. Name und Gewicht des schwersten Geräte-Teils:
Stahlpfosten Pos. 01 / ca. 24,5 kg
5. Vorgesehene Altersgruppe: ab 2 Jahre

6. **Achtung ! Gerät zum Einbetonieren** **Fundament**

- Beton: C25/30
 Betonbedarf: 0,89 m³
 Fundamentgröße: **1x** 800 x 800 x 600 mm
 2x 885 x 400 x 400 mm
 2x 680 x 400 x 400 mm
 Betonoberkante: 400 mm unter Oberkante (O.K.) Spielebene

Aushubgrößen:

- 1x** 800 mm x 800 mm x 1100 mm (inklusive 100 mm Sickerschicht)
2x 885 mm x 400 mm x 900 mm (inklusive 100 mm Sickerschicht)
2x 680 mm x 400 mm x 900 mm (inklusive 100 mm Sickerschicht)

7.



Achtung

Fundamentmaße gelten für normale Bodenklassen 4-5 (gewachsener Boden).

Bodenklasse 4: Leichte bis mittlere Plastizität, ineinandergebunden, mit geringem Steinanteil (Anteil < 30 % über einem Durchmesser von 63 mm Korngröße)

Bodenklasse 5: Böden der Bodenklasse 3 und 4 mit einem großen Steinanteil (Anteil > 30 % über einem Durchmesser von 63 mm Korngröße)

Zur Sicherheit bei sandigen, weichen Böden Einbetonieren!

8. Montagezeit ca. 45 Minuten nach fertiger Einbetonierung des Stahlpfostens
Benötigte Personen: 3

9. Eventuell benötigte Ersatzteile erhalten Sie direkt von Ihrem Lieferanten oder von der Fa.Huck Seiltechnik GmbH

Adresse: Huck Seiltechnik GmbH
Dillerberg 3
D-35614 Asslar/Berghausen
Tel. 06443/83 11-0
Fax.06443/83 11-79

10. **Hiermit bestätigen wir Ihnen, daß dieses Spielgerät nach der neuen Spielgeräte-Norm EN 1176 geprüft und zertifiziert wurde.**

3 Lieferumfang, Stückliste mit Teilenummern

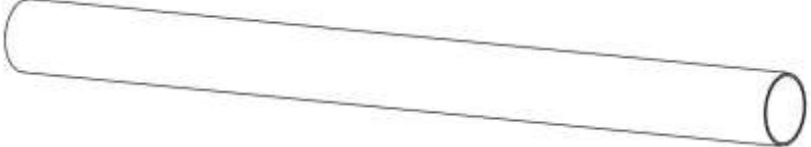

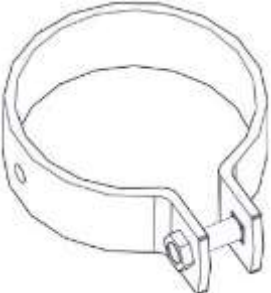

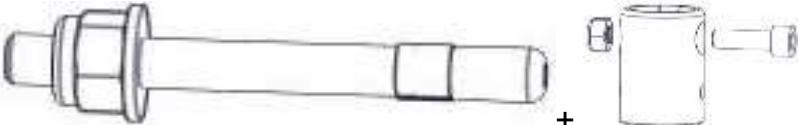
3.1.1 in Worten

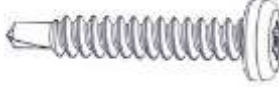

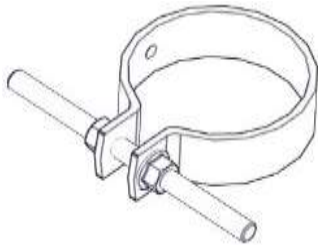
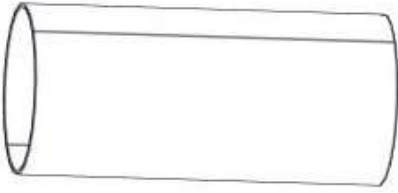

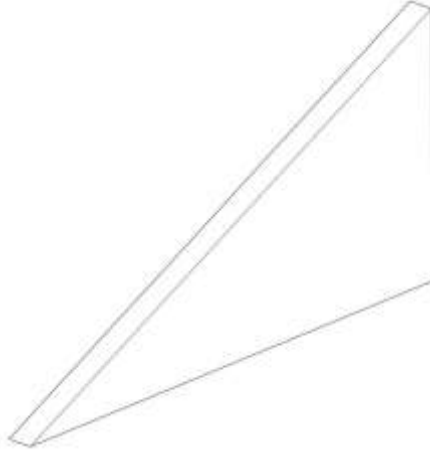
Tabelle 3-1: Lieferumfang, Stückliste mit Teilenummern

Pos.	Stückzahl	Element / Beschreibung	Größe	O.K.	Fehlt
01	1	Stahlpfosten	Ø102 mm – lg. 3400 mm		
02	1	Vogelnest mit vormontierten Aufstiegselementen	Ca. Ø1200 mm		
03	2	Rohrschelle mit vormontierter Schlossschraube	Ø102 mm		
04	1	Abdeckkappe	Ø102 mm		
05	8	Fixanker + Kettenadapter	M12 VA		
06	3	Selbstschneidende Schrauben	5,5 x 25 mm		
07	1	Loctite	3 ml		
08	1	Rohrschelle für Fundament + Gewindebolzen +Muttern	Ø102 mm		
09	1	Leerrohr (bauseits Kunde)	Ø150-200mm – lg. 650 mm		
10	1	Gehwegplatte (bauseits Kunde)	400 x 400 mm		
11	4	Hilfskeile			

3.1.2 in Symbolen

Tabelle 3-2: Lieferumfang, Stückliste mit Teilenummern

Pos.	Stückzahl	Symbol
01	1	 Ø102 mm – lg. 3400 mm
02	1	 Ca. Ø1200 mm
03	2	 Ø102 mm
04	1	 Ø102 mm
05	8	 +

Pos.	Stückzahl	Symbol
06	3	 5,5 x 25 mm
07	1	 3 ml
08	1	
09	1	 Ø150-200mm – lg. 650 mm (bauseits Kunde)
10	1	 400 x 400 mm (bauseits Kunde)
11	4	 Kundenseitig

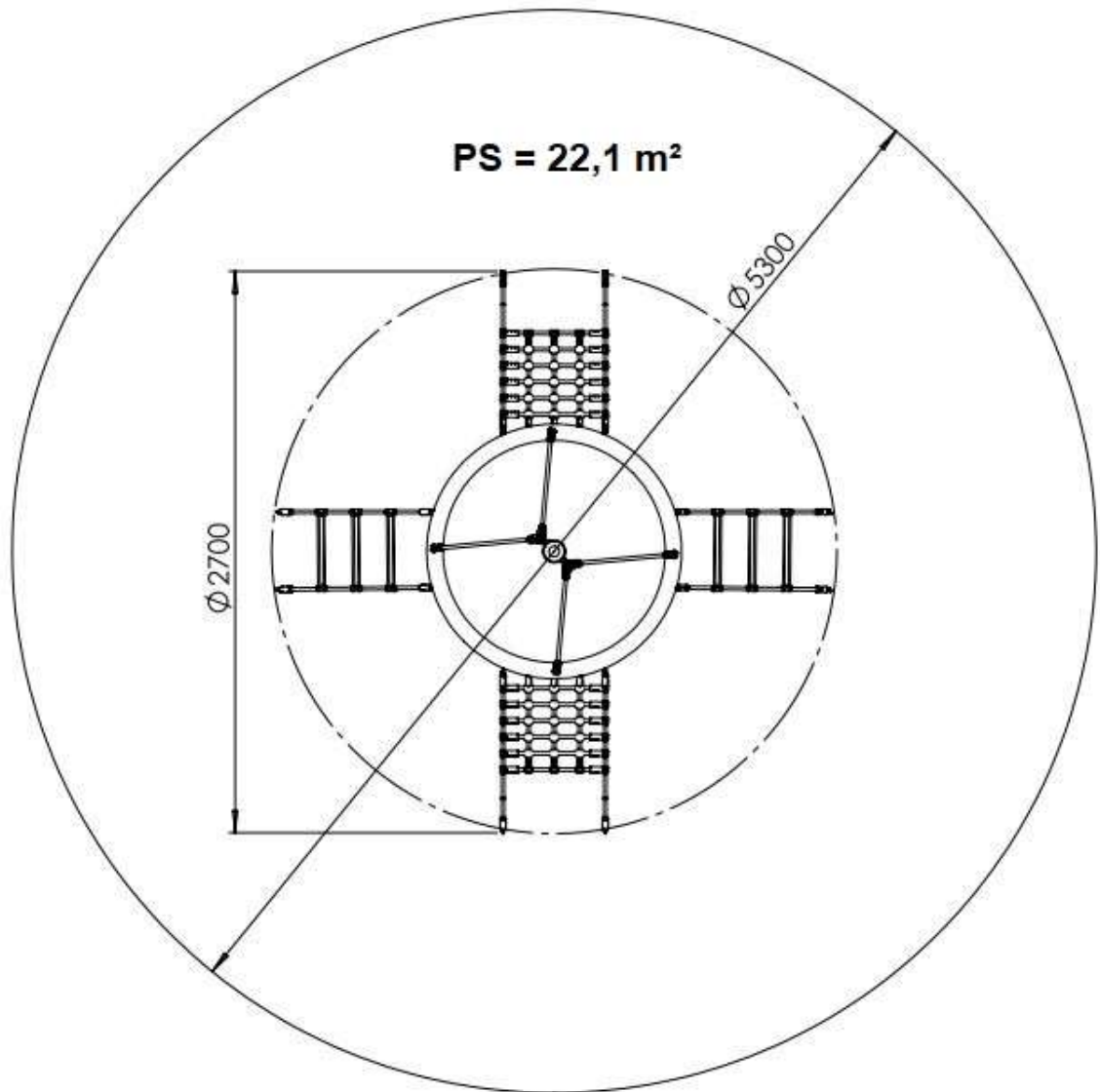
4 Abkürzungen	
AB	Die gesetzlich vorgeschriebenen Abbindefristen sind zu beachten!
D	Beton C25/30 für Fundamente
DT	Detail
ER	Erdreich, Fallschutz etc. (Grund) 100 mm stark
F	Fallschutz
G	Sickerschicht
Ig.	Länge / Angabe in der Stückliste
LRB	Leerrohr nach der Montage mit Flüssigbeton auffüllen!
O.K.	Oberkante Spielebene
PS	Mindestraum - Fallschutzfläche
PSA	Rohrschellen anpassen so dass sich das Vogelnest, oberkante Ring, 1000 mm über der Spielebene befindet (O.K.)
KELA	Kette einkürzen nach Bedarf
EBT	Einbautiefe ist am Pfosten markiert
Gehw.PI	Gehwegplatte bauseits zu organisieren

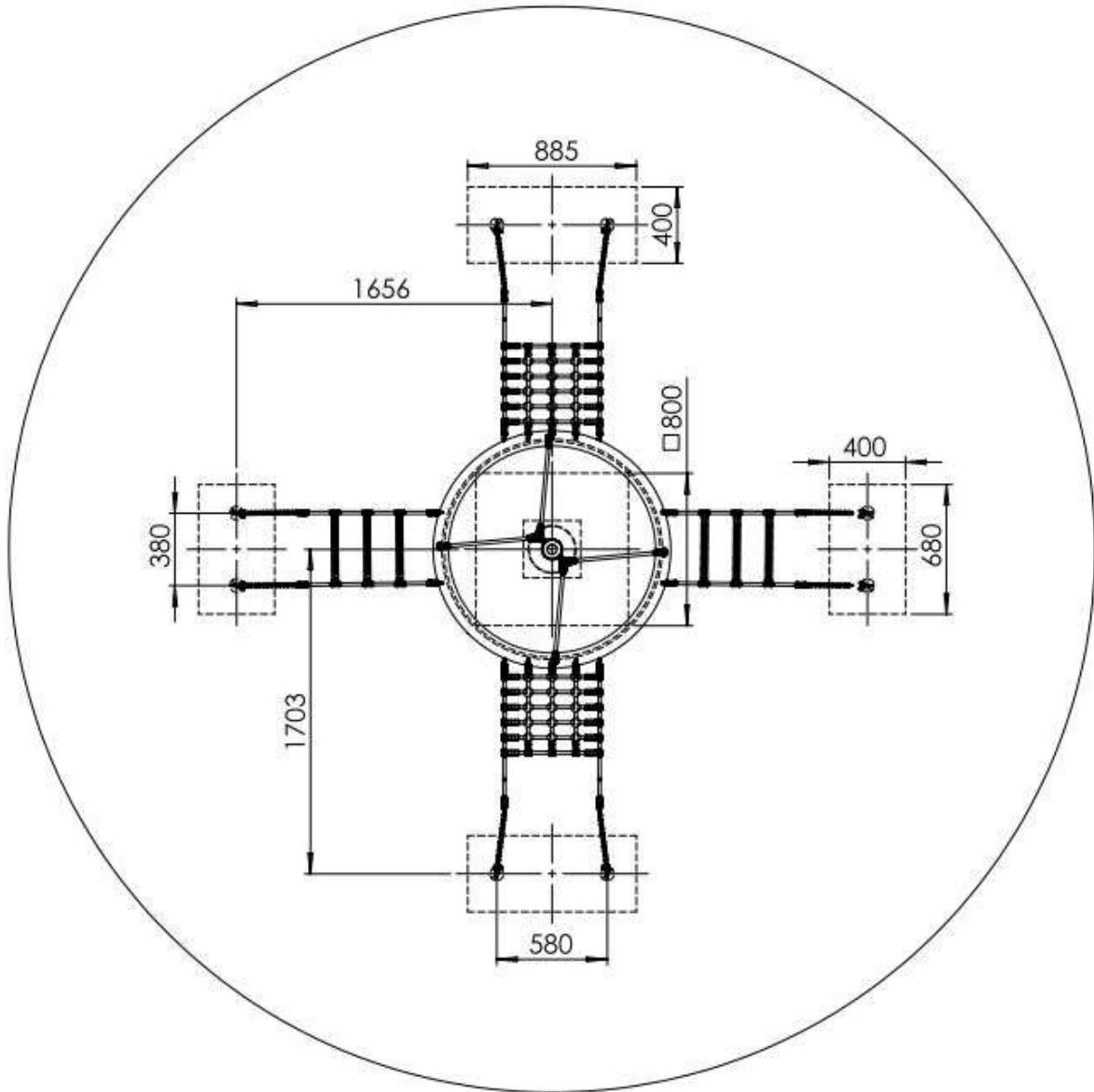
Schraubensicherung!

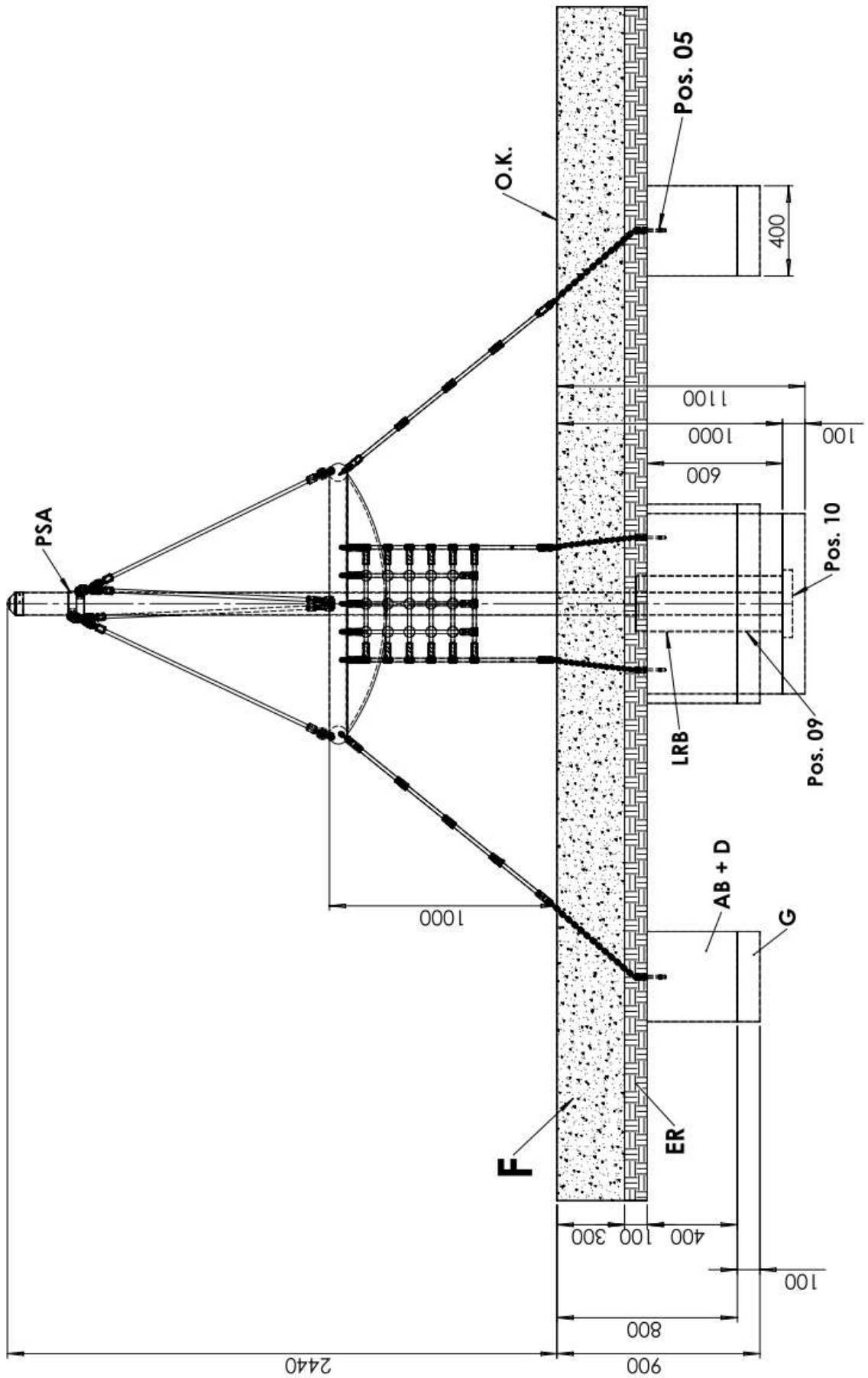


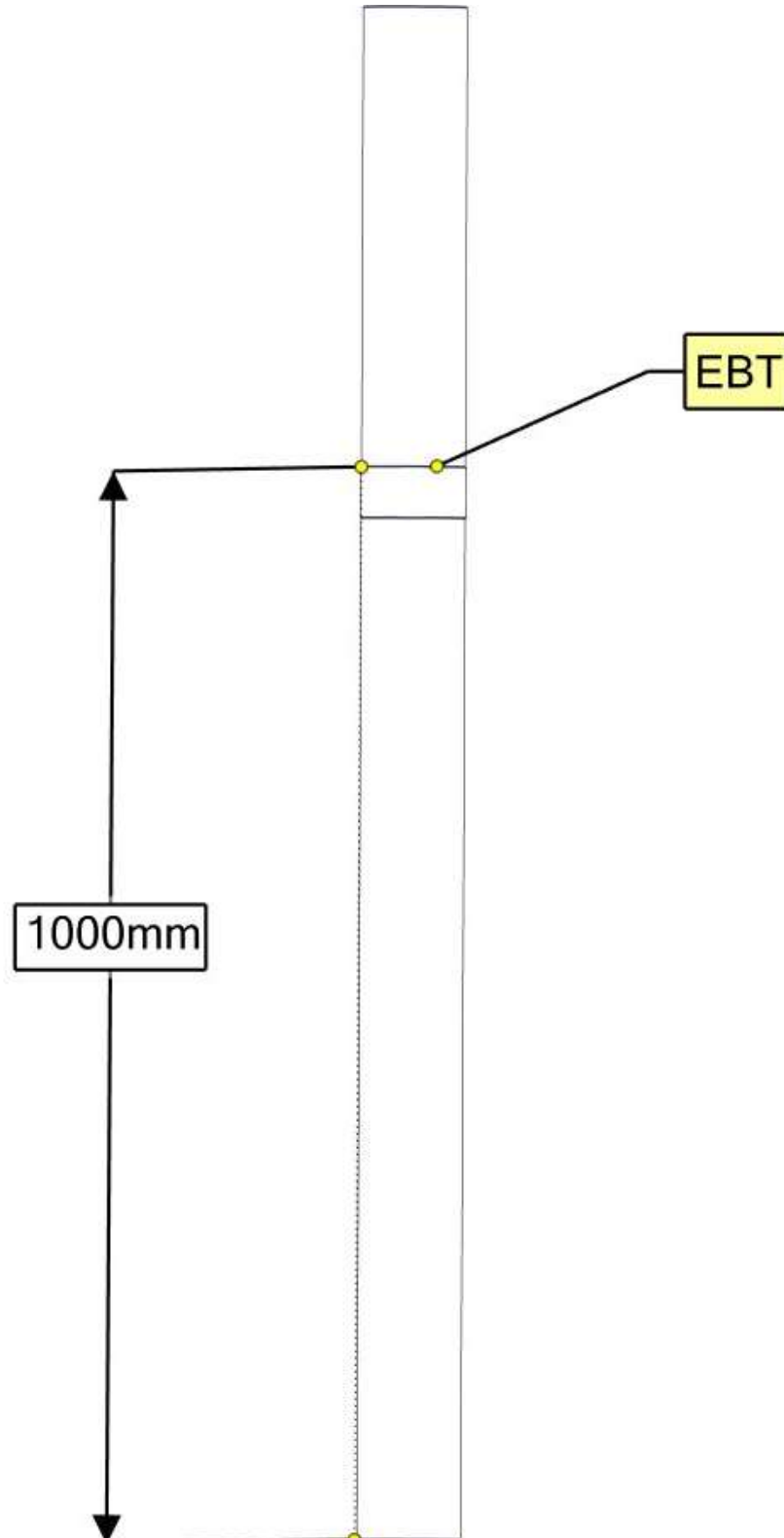
**Alle Schrauben, Muttern und Hülsen
(z.B. Torxhülse) müssen
mit Loctite gesichert werden!
(mindestens 5 Tropfen)
(außer Stoppmuttern)**

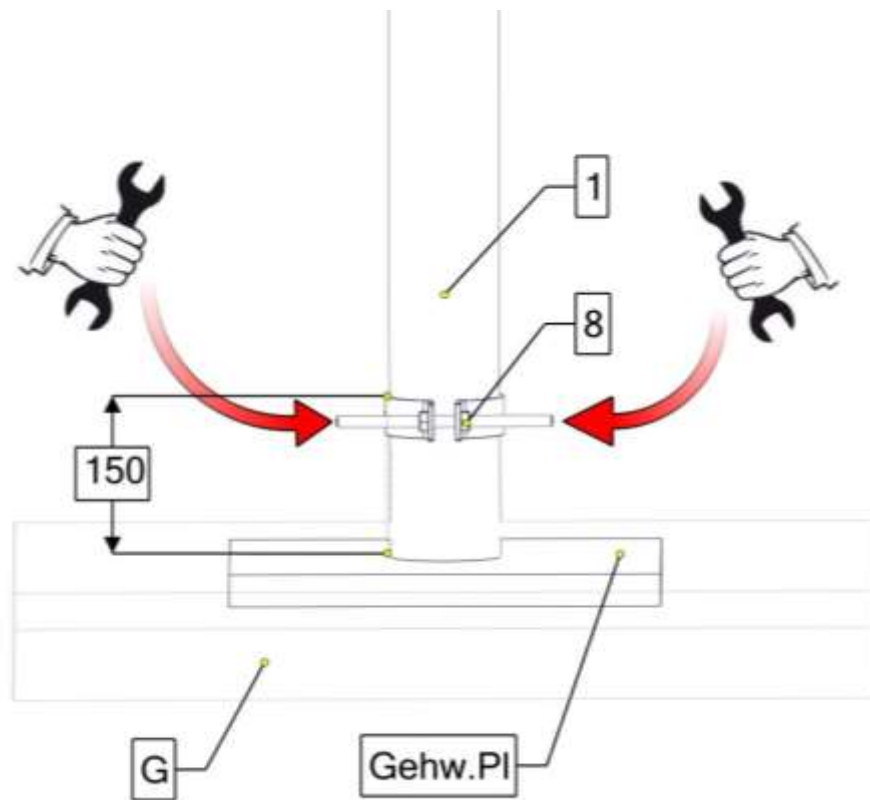
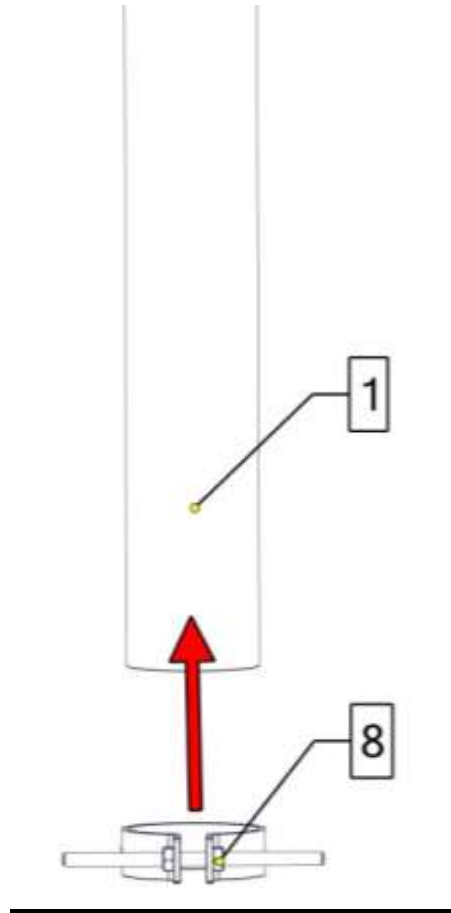
5 Aufstellanweisung

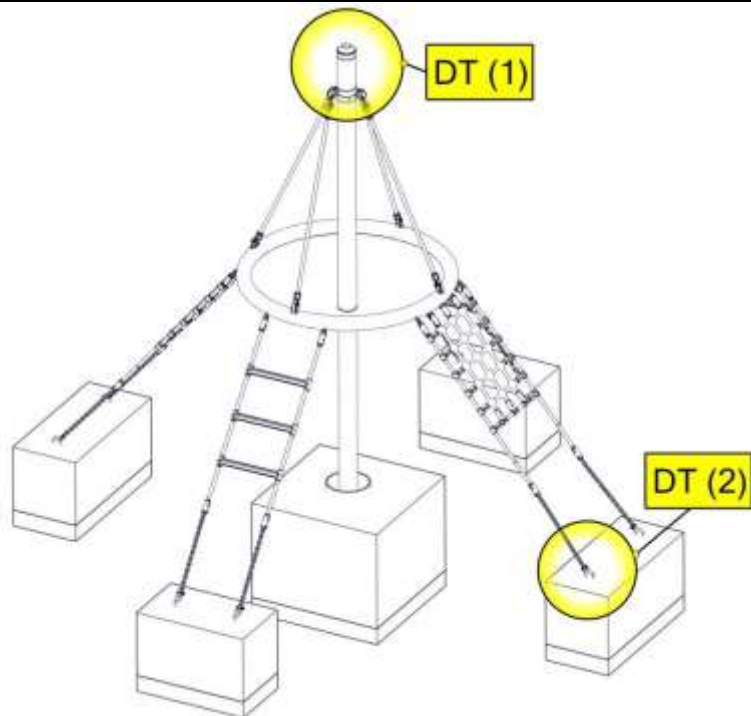
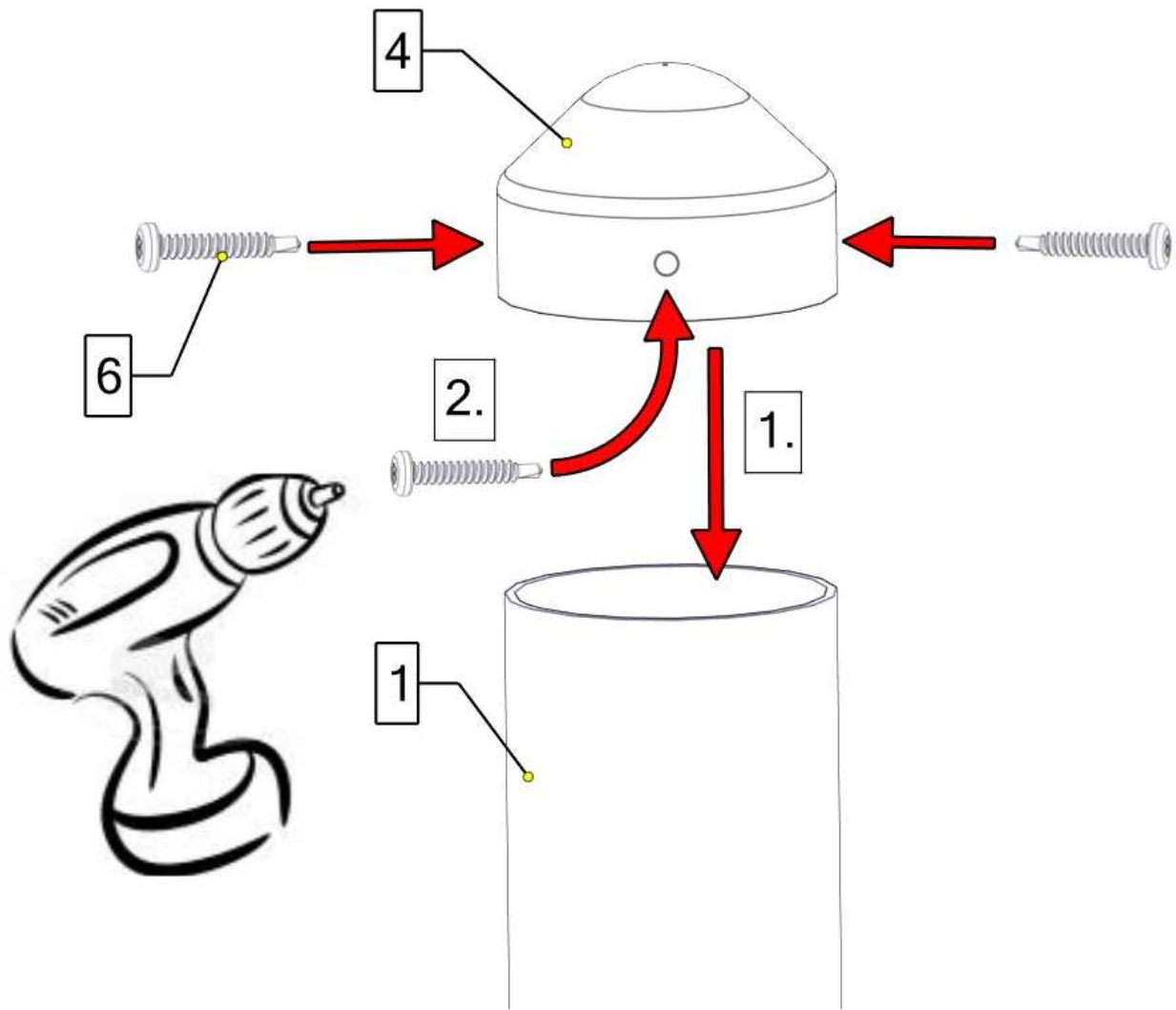




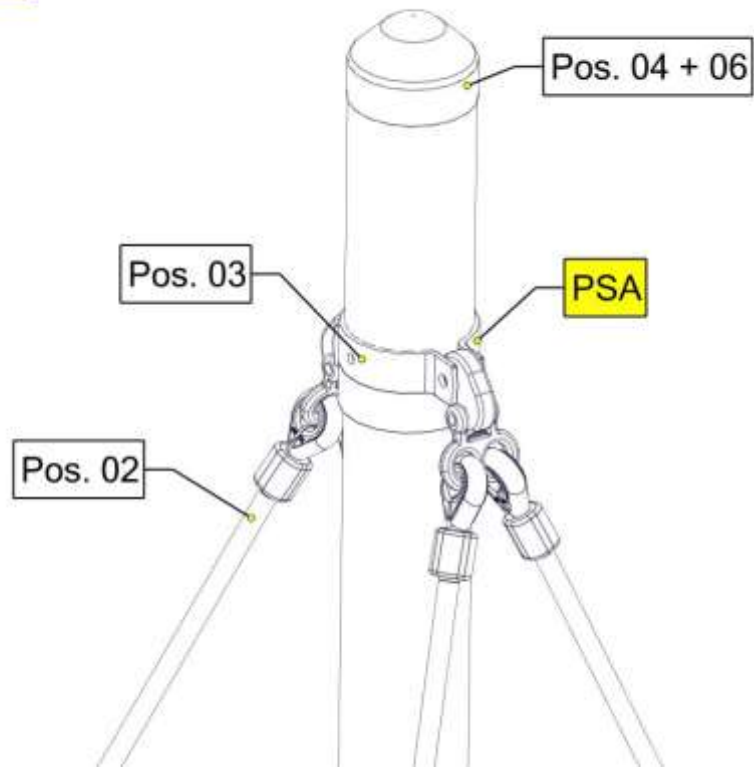




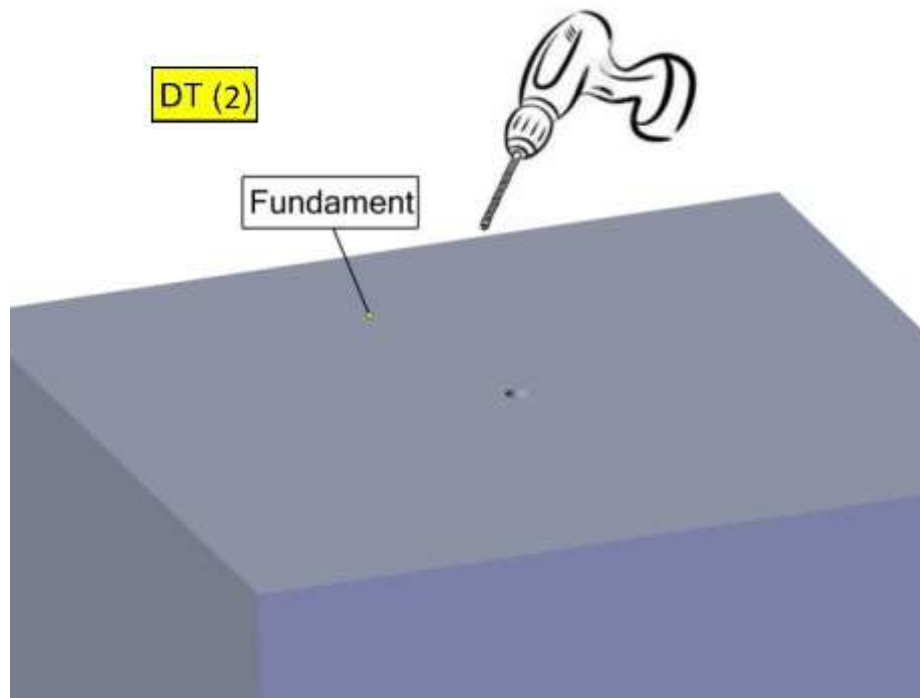


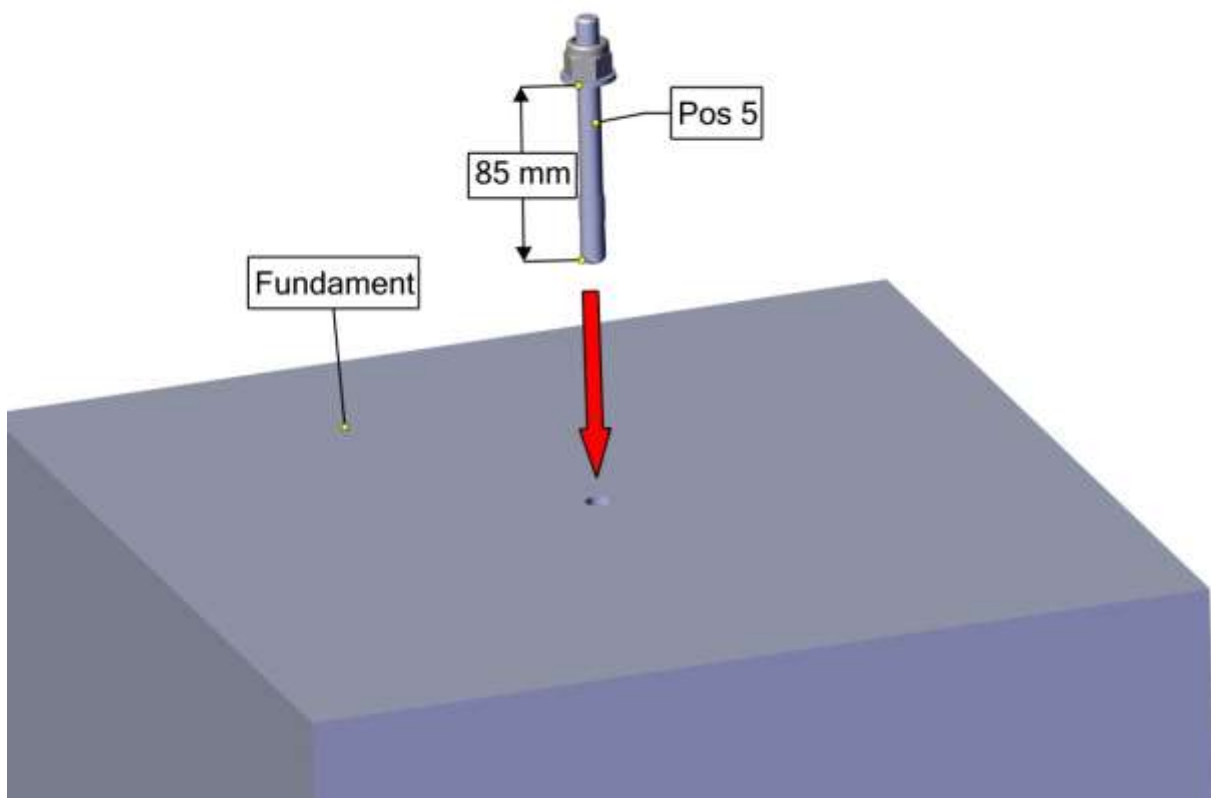
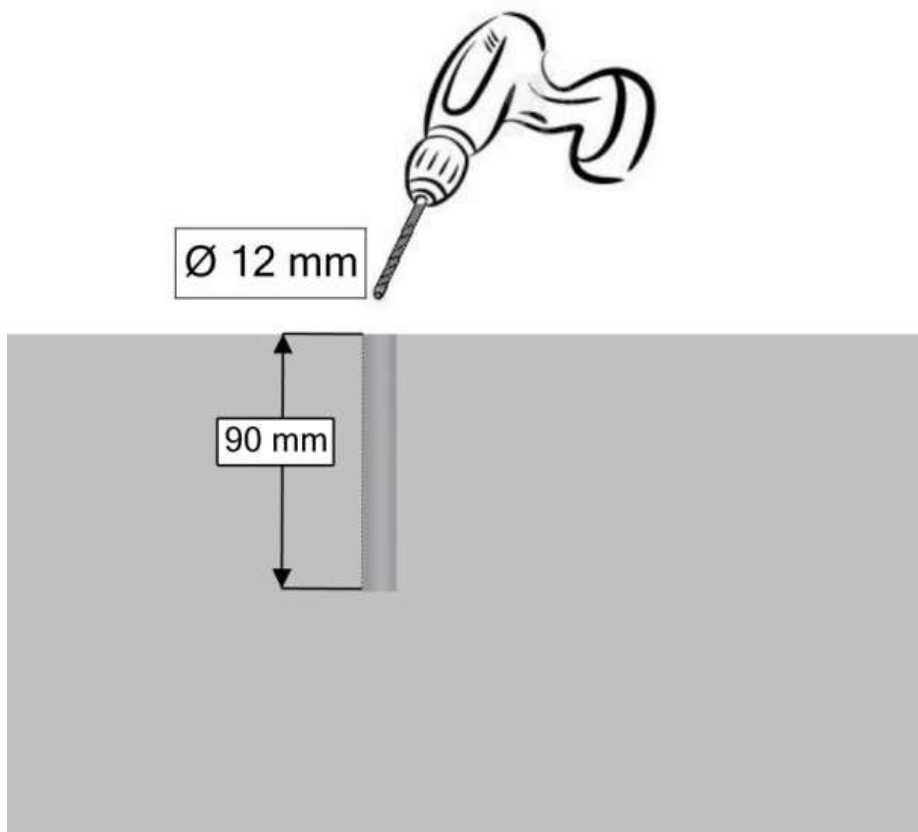


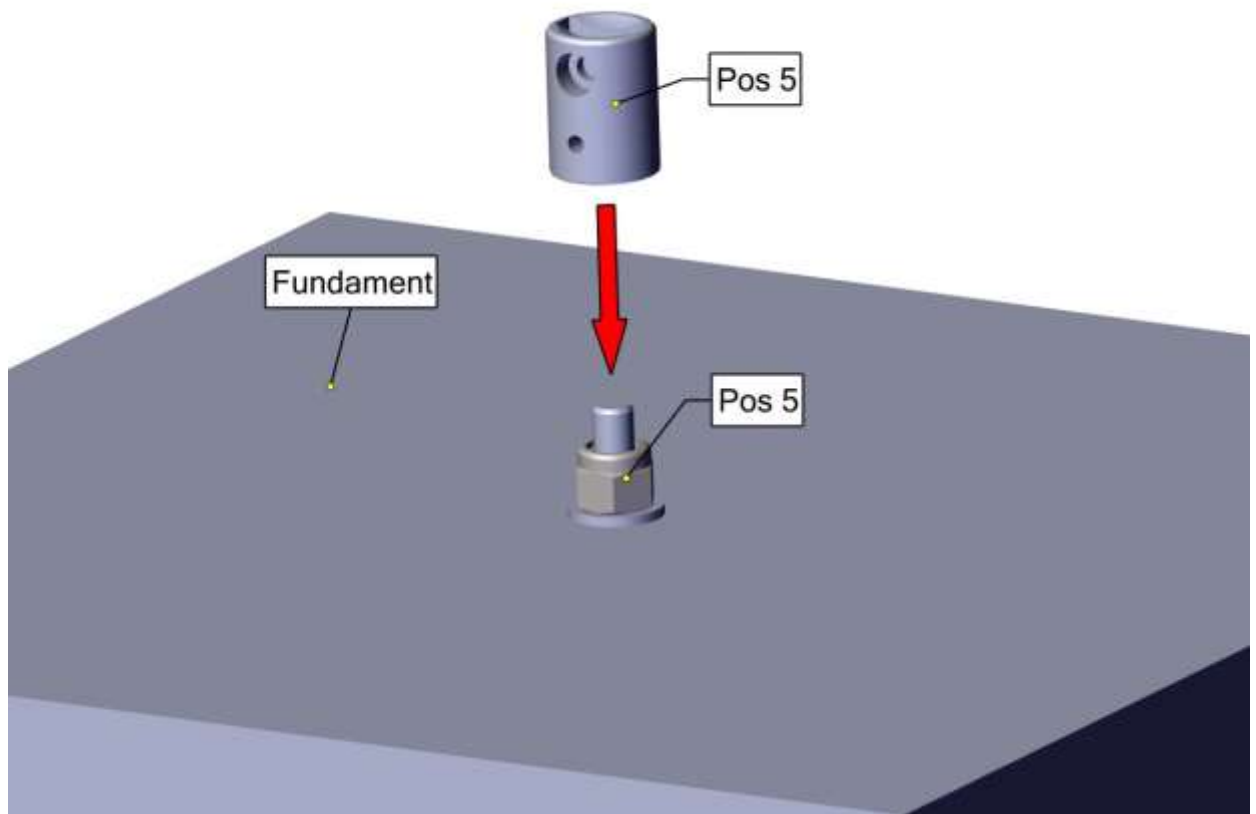
DT (1)

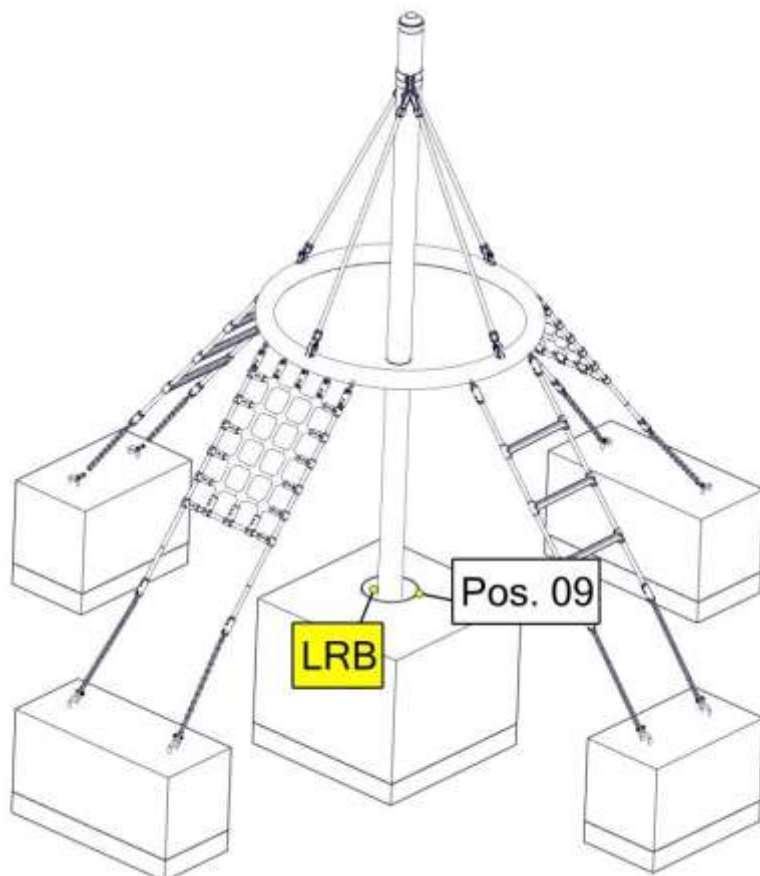
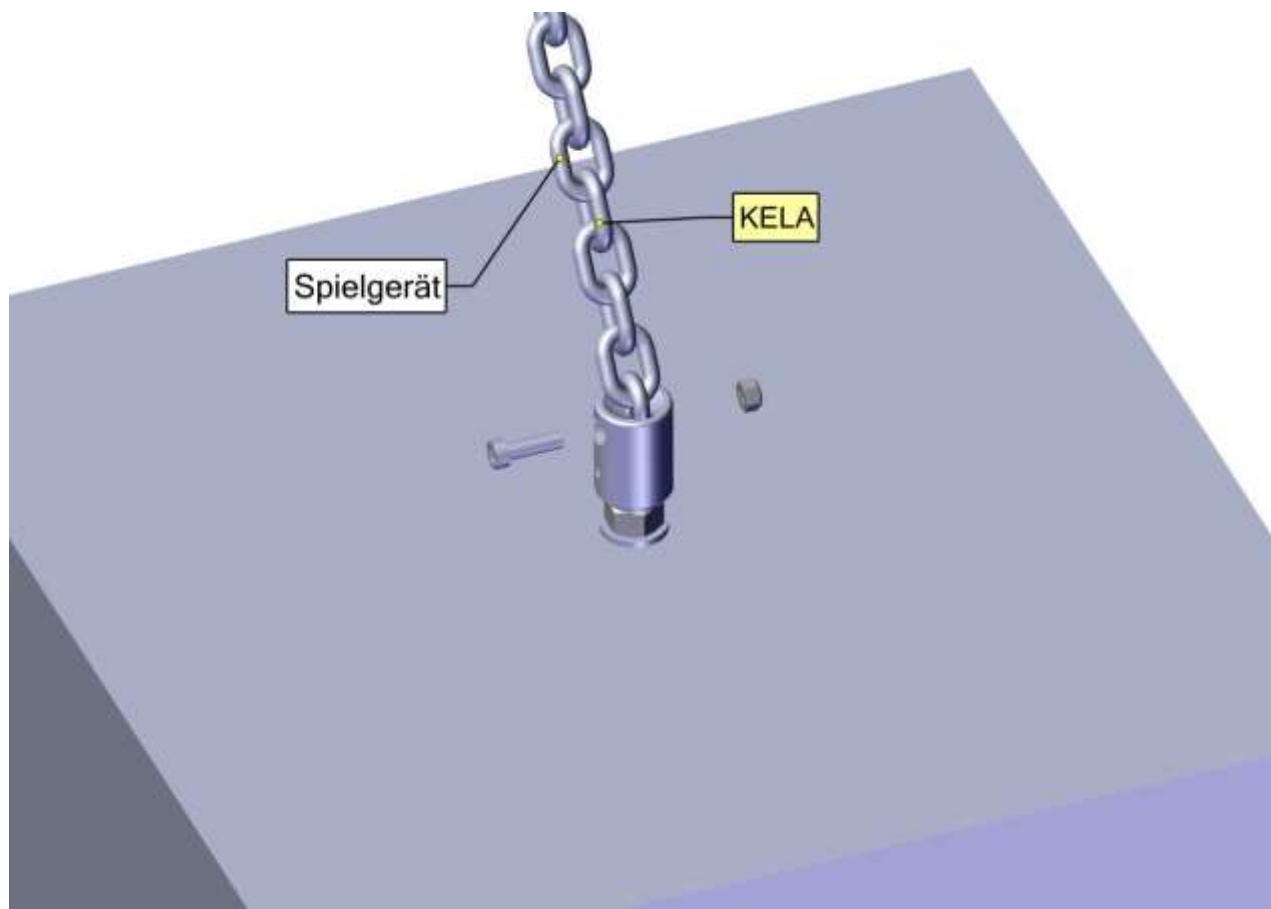


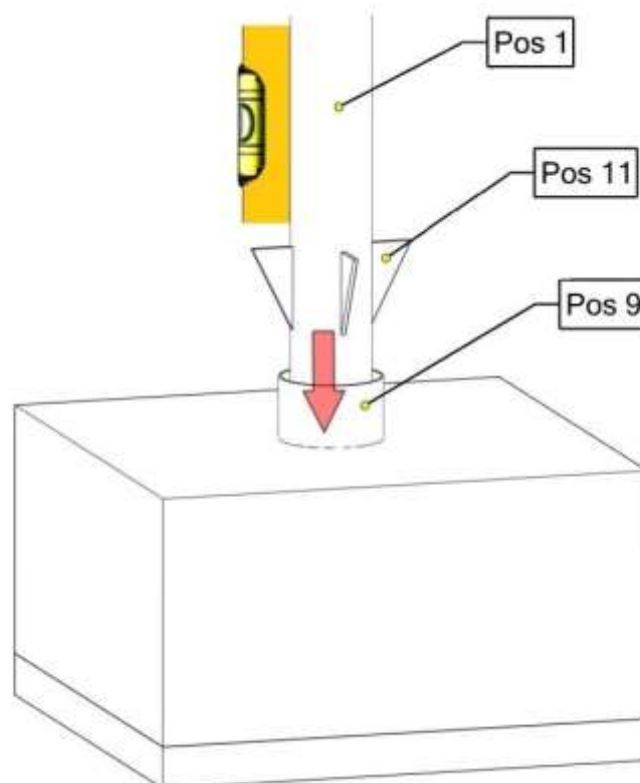
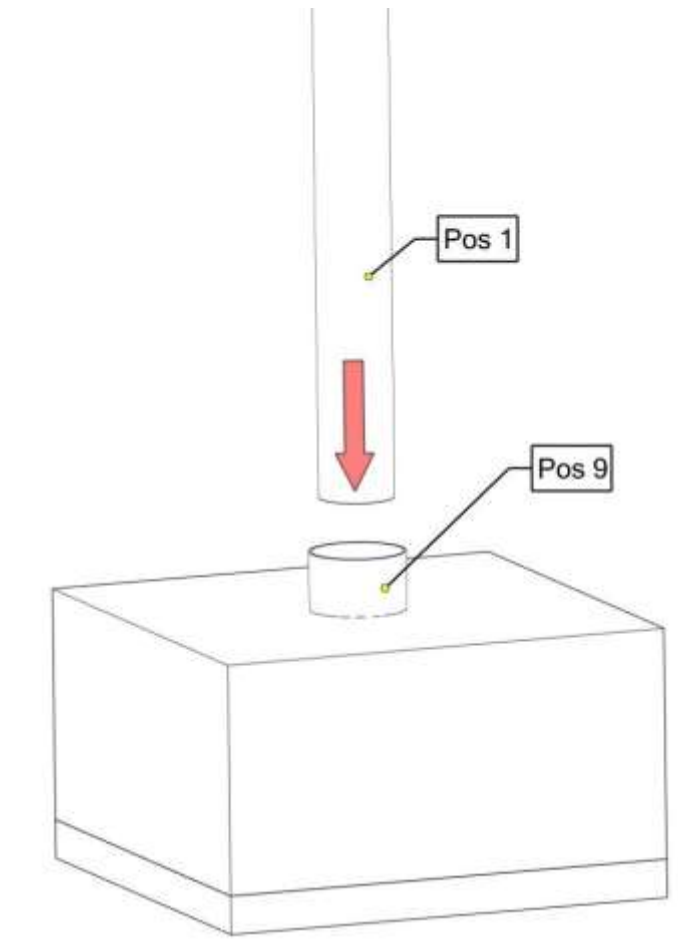
Fixanker/Dübel Befestigung für M12-15-30 /110

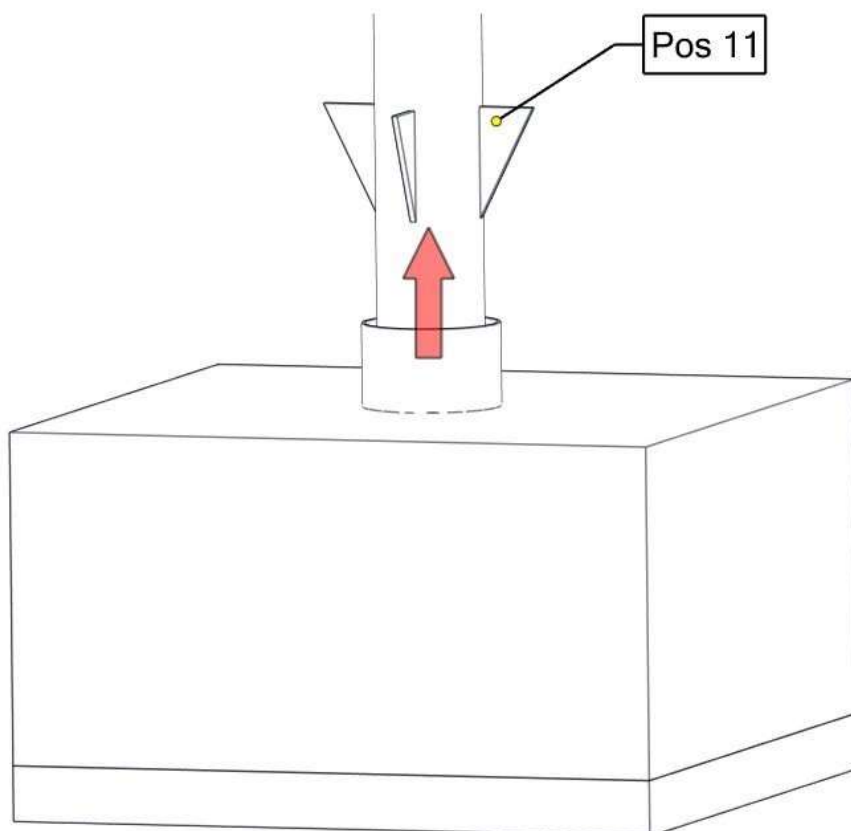
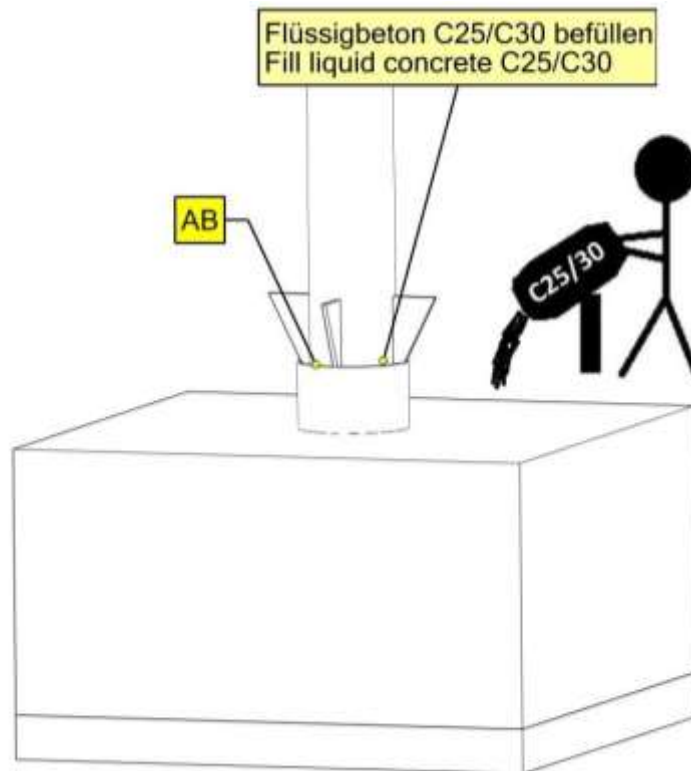


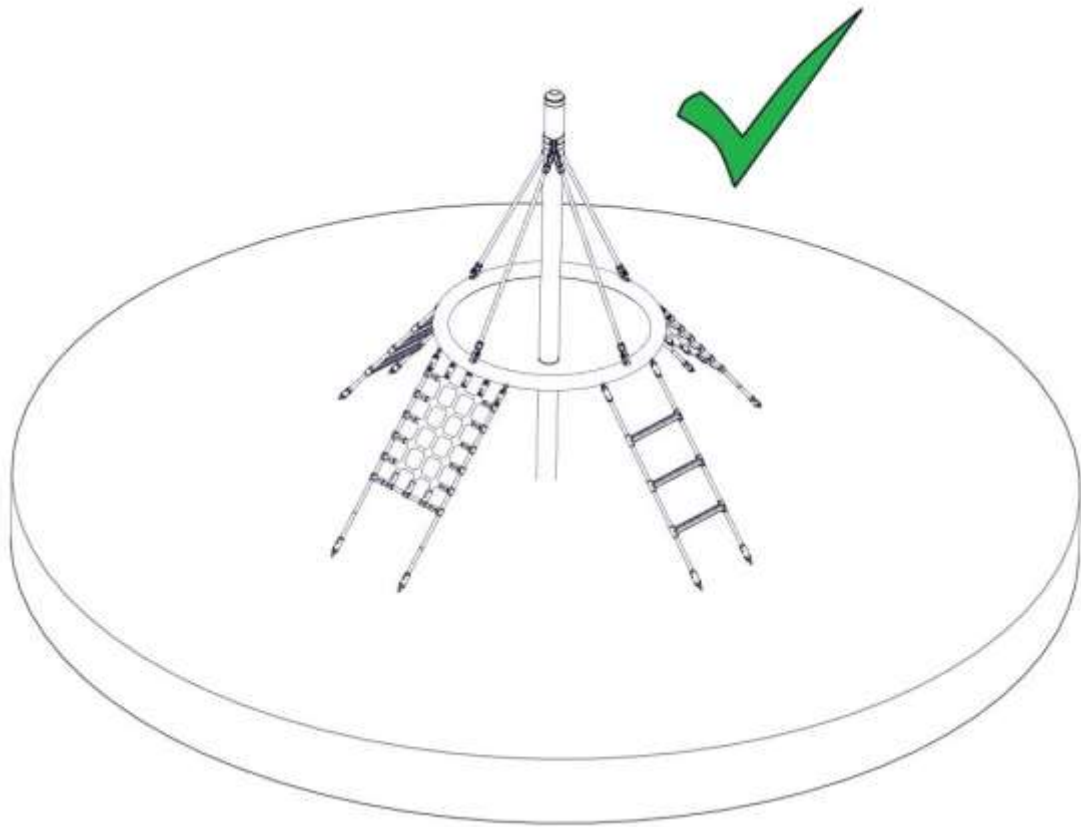












6 Überprüfungen nach der Installation



Solange das Gerät nicht sicher installiert ist, müssen Sie dafür sorgen, daß der Zutritt für die Öffentlichkeit gesperrt wird!

Hinweis

6.1 Kennzeichnung der Fallhöhe

Kennzeichnung der Geräte um die Füllhöhe vom Fallschutzmaterial (bzw. vom losen Füllschutzmaterial) anzuzeigen.

6.2 In den folgenden Fällen ist das Gerät noch nicht sicher installiert:

- die sichere Installation des Gerätes ist nicht vollständig
- die schlagabsorbierende Oberfläche ist noch nicht installiert
- die Erhaltung der Betriebssicherheit durch entsprechende Wartungsarbeiten kann nicht sichergestellt werden.

6.3 Beseitigung aller Montagehilfsmittel

- Bitte prüfen Sie, ob alle Montagehilfsmittel von dem Spielareal beseitigt worden sind! Vorher darf das Spielgerät nicht freigegeben werden.

6.4 Einzelheiten bzgl. der Abnahme des Gerätes vor der ersten Benutzung

- Es gelten keine besonderen Abnahmebedingungen vor der ersten Benutzung.

6.5 Bolzen nachziehen

- Nach einer Woche Spielbetrieb bitte alle Bolzen nochmals nachziehen. Später bei den jeweiligen Wartungen.

B Wartungsanleitung **Vogelnebsturm-Fortuna Art.-Nr. 4594-30**



7 Einleitung Wartung

7.1 Allgemeines

Die Installation, Inspektion, Wartung und Betrieb sind gemäß den Richtlinien der EN1176-7 durchzuführen.



Hinweis

Allgemeiner Hinweis: Ein regelmäßig kontrolliertes Spielgerät kann nicht so beschädigt sein, daß ein Bespielen gefährlich wird. Voraussetzung ist allerdings, daß die regelmäßigen Kontrollen im Bedarfsfall eine Reparatur nach sich ziehen.

Eventuell benötigte Ersatzteile erhalten Sie direkt von Ihrem Lieferanten oder der Fa. Huck Seiltechnik

Adresse: Huck Seiltechnik GmbH
Dillerberg 3
35614 Aslar/Berghausen
Tel. (06443) 83 11-0
Fax (06443) 83 11-79



Achtung

Montage, Wartung und Instandsetzung sind nur durch **sachkundige Personen** durchzuführen.
Das Prüf- und Wartungsprotokoll ist dem Betreiber in Kopie gegen Quittierung zu übergeben.

Diese Wartungsanleitung basiert auf der Norm “EN 1176-1:2017”.

8 Allgemeine Hinweise zu den Wartungsarbeiten

8.1 Die Wartungsintervalle

Die Wartungsintervalle beziehen sich auf durchschnittliche Beanspruchung. Wir weisen darauf hin, daß bei starker Beanspruchung der Spielanlage verstärkte Durchsichten und/oder Wartungen vorzunehmen sind!

8.2 Die Häufigkeit der Inspektionen

Die Häufigkeit der Inspektionen müssen sich nach der tatsächlichen Beanspruchung richten. Einflußfaktoren: Vandalismus, Standort (z. B. Küstennähe), Luftverschmutzung, Alter des Gerätes!

8.3 Pflegeprodukte und Pflegeverfahren

Sämtliche Bolzen und Muttern sind feuerverzinkt oder aus Edelstahl. Edelstahl hat die Eigenschaft des unkontrollierten Kaltverschweißens während des Anziehens der Muttern. Daher unbedingt die Bolzen und Muttern mit Teflonspray (z. B. HTS plus Teflon Nr. 893128 erhältlich bei Fa. Würth) oder ähnlichen Gleitmitteln einsprühen.

8.4 Ersatzteile

Sämtliche Ersatzteile müssen den Spezifikationen des Herstellers entsprechen!

8.5 Identifizierung von Ersatzteilen

Sämtliche Ersatzteile sind in der Stückliste aufgelistet. Die Stückliste finden Sie im Kapitel 3.

8.6 Spezielle Entsorgungsbehandlungen von einzelnen Geräteteilen

Für die einzelnen Geräteteile sind keine besonderen Entsorgungsbehandlungen notwendig.

8.7 Spezielle Maßnahmen in der Einlaufzeit

Spätestens 2 Wochen nach der Montage sind sämtliche Verschraubungen auf Festigkeit zu prüfen und gegebenenfalls nachzuziehen.

8.8 Wartung Fallschutzböden

Auch die Fallschutzböden müssen regelmäßig gewartet werden. Vor allem der Füllstand von losem Füllmaterial muß eingehalten werden und gegebenenfalls nachgefüllt werden.

8.9 Festgestellte Mängel



Festgestellte Mängel müssen umgehend behoben werden! Bei sicherheitsbeeinträchtigenden, schwerwiegenden Defekten ist ansonsten die Anlage sofort für die Öffentlichkeit zu sperren.

8.10 Lose Schrauben



Lose Schrauben sind stets ein Grund für wachsende Qualitätsprobleme und ein Sicherheitsrisiko. Deshalb sollten lose Schrauben stets nachgezogen und das Fehlen von Schrauben kontrolliert werden (z. B. auf durchsehbare Löcher achten).

8.11 Absperrung der Spielanlagen

Die Spielanlage ist bei folgenden Arbeiten abzusperren: unvollständiger Installation, Zerlegung, Wartungen und Reparaturarbeiten sowie bei Mängeln an Spielgeräten.

8.12 Mängelansprüche / Mängelhaftung

Garantie bei Stahlpfosten und Pfostenschuhen geben wir, wenn die regelmäßigen Wartungen durchgeführt werden und dies schriftlich festgehalten wird. Es gelten die Bedingungen unserer AGB`s. Die erste Wartung erfolgt nach 3 Jahren, es müssen die Stahlpfosten bis zum Betonfundament freigelegt werden und auf Korrosion überprüft werden.

Korrosionsstellen und Kratzer sind mit Zinkfarbe zu streichen.

Seile auf Abrieb kontrollieren. Bei starker Abnutzung Seile nachimprägnieren.

9 **Wartungsplan**

9.1 **Besondere Hinweise**

9.1.1 **Wartungsintervall**

Es wird dringend empfohlen, die Kontroll- und Wartungsarbeiten in den angegebenen Zeiträumen durchzuführen, da durch den Spielbetrieb, durch Witterungseinflüsse oder durch mutwillige Zerstörungen eine Abnutzung erfolgt, die einen Sicherheits- und Funktionsverlust darstellen kann.

9.1.2 **Wartungsintervall bei starker Beanspruchung**

Wir weisen darauf hin, daß bei starker Beanspruchung der Spielanlage verstärkte Durchsichten und/oder Wartungen vorzunehmen sind!!!

9.1.3 **Mängel, die die Sicherheit beeinträchtigen**



Hinweis

Bei Mängeln, die die Sicherheit beeinträchtigen, muß schnell gehandelt werden. Entweder durch sofortige Reparatur oder durch Abbauen bzw. Stilllegen des Gerätes.

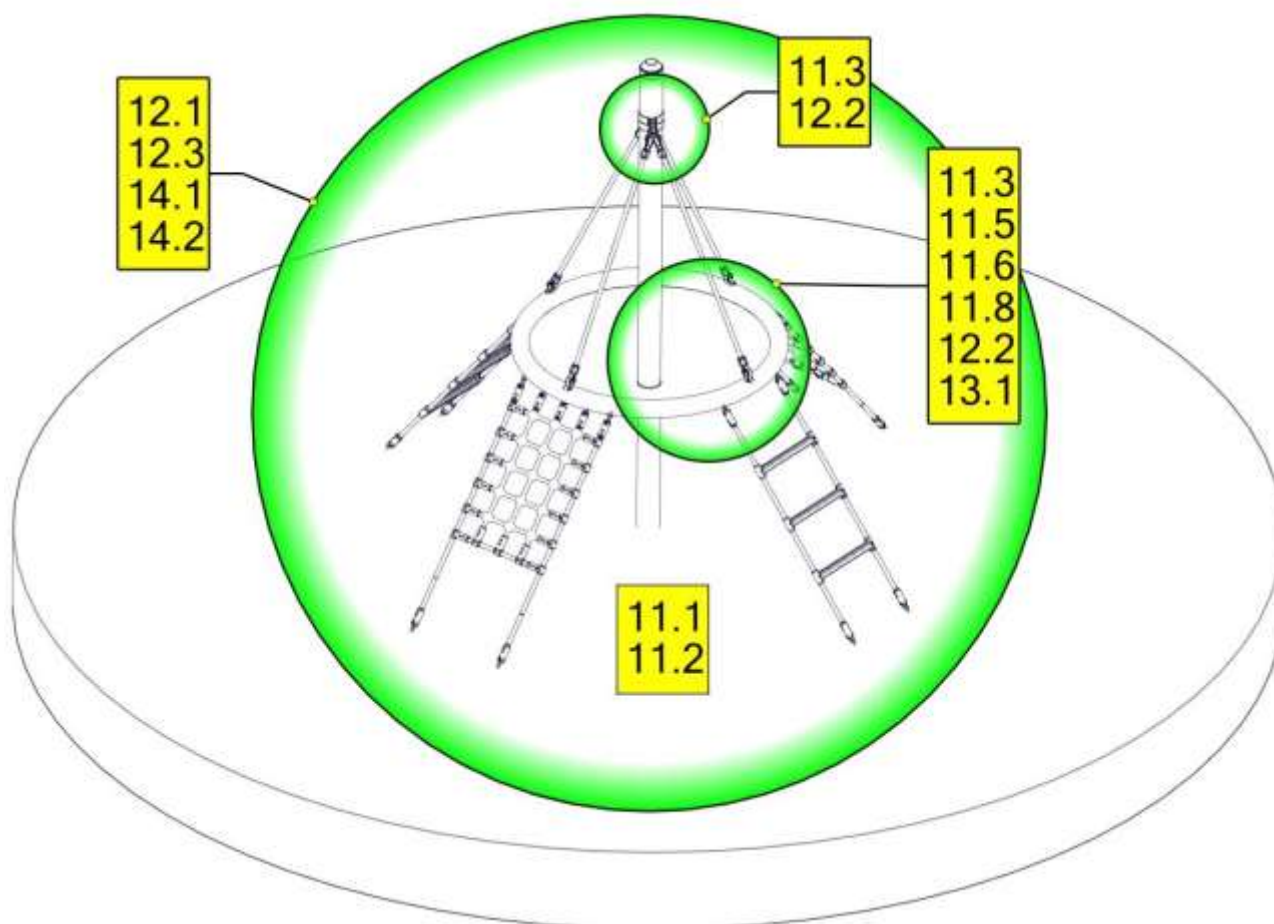
9.1.4 **Mängel, die die Funktion beeinträchtigen**



Hinweis

Auch Mängel, die die Funktion beeinträchtigen, sollten umgehend behoben werden. Solche Mängel mindern den Spielwert des Gerätes und reizen zu mutwilligen Zerstörungen, die eventuell einen Sicherheitsverlust zur Folge haben. Auch hier sollte der Schaden umgehend behoben werden.

10 Regelmäßige Wartungsarbeiten



11 Monatlich durchzuführende Wartungsarbeiten

- 11.1 Zwischenräume zwischen Gerät und Boden kontrollieren (Abstand bzw. Fallhöhe).**
- 11.2 Untergrund im Fall- und Schutzbereich auf harte Gegenstände und freigespielte Fundamente überprüfen.**
- 11.3 Sämtliche Verbindungselemente und Beschlagteile auf Verschleiß und festen Sitz prüfen, ggf. nachziehen. Beschädigte oder fehlende Teile erneuern.**
- 11.4 Bewegliche Metallteile (Gelenk, Federn usw.) auf Leichtgängigkeit und Verschleiß prüfen, ggf. auswechseln.**
- 11.5 Sämtliche Anbauelemente wie Ketten, Seile, Netze, etc. auf Beschädigungen prüfen ggf. erneuern.**
- 11.6 Gummiteile, Manschetten, etc. auf Verschleiß oder Beschädigungen prüfen ggf. auswechseln.**
- 11.7 evtl. zuviel Füllmaterial an den Pfostenschuhen entfernen, wegen Fäulnisgefahr.**
- 11.8 Oberflächengüte von Holzteilen auf Schäden, hervorgerufen durch Witterung, Fremdeinwirkung oder Schimmelbefall prüfen und beheben, notfalls auswechseln.**
- 11.9 Oberflächengüte von Kunststoff- und Metallteilen, z. B. Rutschen, auf Beschädigung prüfen und ggf. auswechseln.**

12 1/4 jährlich durchzuführende Wartungsarbeiten

- 12.1 Detaillierte Inspektion zur Überprüfung des Betriebs und der Stabilität der Anlage insbesondere in Bezug auf jedweden Verschleiß.**
- 12.2 Nachziehen aller Befestigungen.**
- 12.3 Nachstreichen und Nachbehandeln von Oberflächen.**
- 12.4 Wartung von Fallschutzbelägen.**
- 12.5 Schmieren von Gelenken.**
- 12.6 Überprüfen der Fallhöhe. Gegebenenfalls das lose Füllmaterial entsprechend auffüllen! Bei gekennzeichneten Pfosten bis zur Kennzeichnung nachfüllen;**
- 12.7 Bolzen nachziehen.**


13 1/2 jährlich durchzuführende Wartungsarbeiten

- 13.1 Die Standfestigkeit der Standpfosten, Streben, Fundamente usw. ist zu überprüfen. Nach durchgeführten Reparaturen oder zusätzlich eingebauten bzw. ersetzten Anlageteilen ist die gesamte Anlage auf ihre Sicherheit zu überprüfen.

 Achtung	<h2>Jährliche Hauptinspektion</h2>
---	------------------------------------

14 Jährlich durchzuführende Wartungsarbeiten

- 14.1 Die gesamte Anlage sowie die Fundamente und die Oberflächen sind auf ihren allgemein Zustand zu überprüfen.
- 14.2 Die Anlage ist insbesondere auf Vorliegen von Verrottung und Korrosion zu überprüfen. Dazu müssen evtl. bestimmte Teile ausgegraben bzw. freigelegt werden. Korrosionsstellen und Kratzer sind mit Zinkfarbe zu streichen.

 Achtung	<p>Die Inspektion der Anlage muss von sachkundigen Personen unter Einhaltung der von der Fa. Huck Seiltechnik GmbH erteilten Anweisungen vorgenommen und schriftlich, unter Angabe evtl. vorgefundener Mängel, protokolliert werden.</p> <p>Das Prüf- und Wartungsprotokoll ist dem Betreiber in Kopie, gegen Quittierung, zu übergeben!</p>
---	--

15 Wartungsprotokoll

Gerätename: Vogelnebsturm-Fortuna _____ / Art.-Nr. 4594-30 _____

Standort: _____

Kunde oder Betreiber: _____
 (Stadt, Kommune, Kindergarten)

Tag der Besichtigung	Sachverständiger	In Ordnung	Bespielbar	Gesperrt	Mängel	Mängel behoben durch	Datum

**Bitte kopieren und 1x jährlich nach der Hauptinspektion an den Hersteller per Telefax (06443) 83 11 79 zurücksenden!
 Die Bestätigungsform zu den Akten des Spielgeräts legen.**

16 Übergabebeleg



Nach Aufstellung des Gerätes müssen die Installations- und Wartungsdokumente an den Betreiber weitergegeben werden. Dieser muß sich die Übergabe der Dokumente quittieren lassen. Der vollständig ausgefüllte und unterschriebene Übergabebeleg ist dann an die Huck Seiltechnik GmbH per Telefax (06443) 8311-79 zurückzusenden!

Art.-Nr.: 4594-30

Gerätetyp: Vogelnebsturm-Fortuna

Seriennummer: _____

Kunde oder Betreiber (Stadt, Kommune, Kindergarten, etc.):

Zuständiger Sachbearbeiter:

Montagefirma (Adresse):

Verantwortlicher Mitarbeiter (Monteur):

Komplette Montageanleitung, Wartungsanleitung und Wartungsprotokoll vollständig erhalten,

(Unterschrift Betreiber)
(Stempel)

(Unterschrift Installationsfirma)

Datum: _____