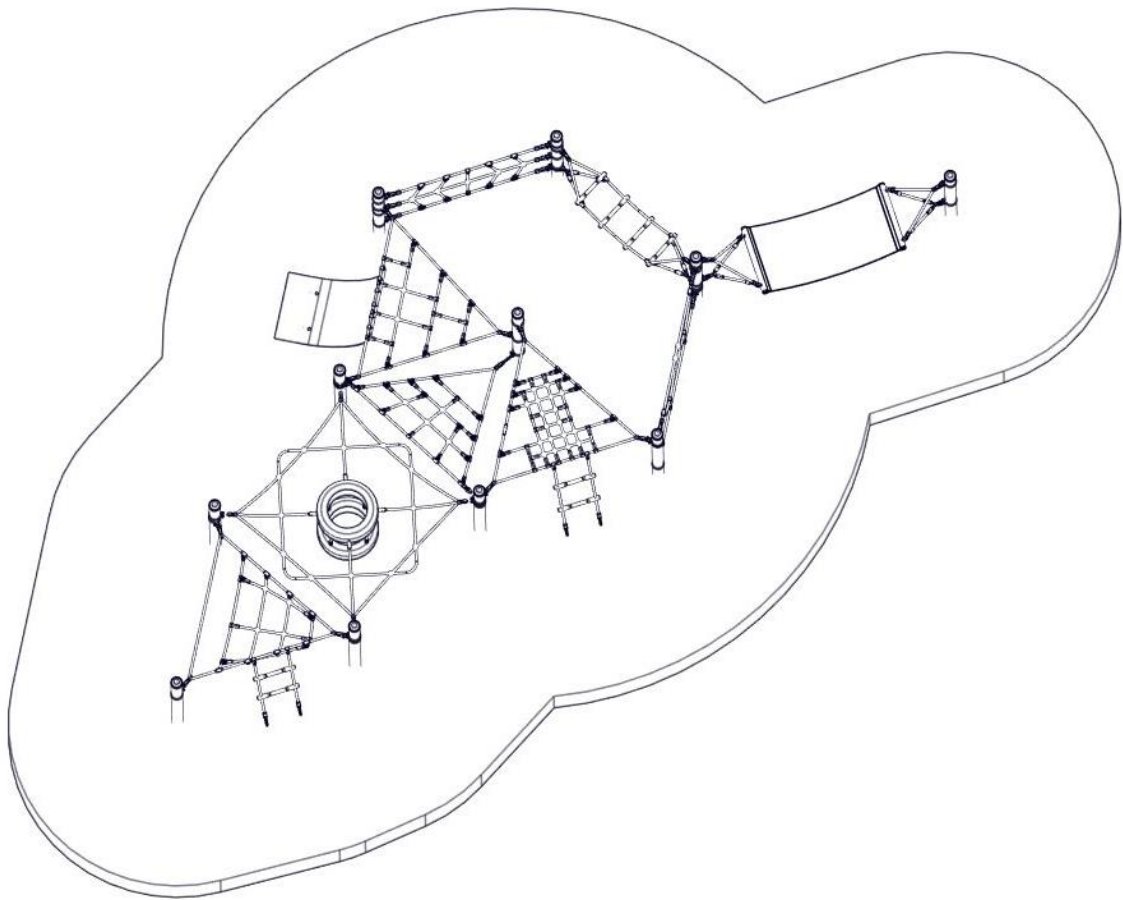


A Montageanleitung
Wichtelwald kompl. Art.-Nr. 4594-50
Ausführung: Stahlpfosten Ø102 mm

Achtung! Nur die im Lieferumfang befindliche Montageanleitung für den Aufbau, Montage und Wartung des jeweiligen Gerätes verwenden!



Betreiber: _____

Standort: _____

Revision 0 – 2007-05-07

Erste freigegebene Version

Montageanleitung

Revision 5 – 2023-03-03

Neue form der Anleitung ZM

Alle Rechte vorbehalten

© Copyright 2007 Huck Seiltechnik GmbH

Inhaltsverzeichnis

A	Montageanleitung Wichtelwald kompl. Art.-Nr. 4594-50 Ausführung:	
	Stahlpfosten Ø102 mm	1
2	Datenblatt: Wichtelwald kompl.) Art.-Nr.4594-50	5
3	Lieferumfang, Stückliste mit Teilenummern	7
4	Aufstellanweisung	13
5	Überprüfungen nach der Installation.....	35
B	Wartungsanleitung Wichtelwald kompl. Art.-Nr. 4594-50 Ausführung:	
	Stahlpfosten Ø102 mm	36
6	Einleitung Wartung	38
7	Allgemeine Hinweise zu den Wartungsarbeiten	39
8	Wartungsplan	41
9	Regelmäßige Wartungsarbeiten (Bild).....	42
10	Monatlich durchzuführende Wartungsarbeiten (Text).....	43
11	¼ jährlich durchzuführende Wartungsarbeiten (Text).....	43
12	½ jährlich durchzuführende Wartungsarbeiten (Text).....	43
13	Jährlich durchzuführende Wartungsarbeiten (Text).....	44
14	Wartungsprotokoll	45
15	Übergabebeleg	46

Tabellenverzeichnis

Tabelle 3-1: Lieferumfang, Stückliste mit Teilenummern.....	7
Tabelle 3-2: Lieferumfang, Stückliste mit Teilenummern.....	8

Einleitung Installation

1.1 Allgemeines

Die Installation, Inspektion, Wartung und Betrieb sind gemäß den Richtlinien der EN1176-7 durchzuführen.

Vor Beginn der Montagearbeiten sind alle Geräte-, und Befestigungsteile gemäß der beiliegenden Stückliste(siehe Tabelle 3.1.1) auf Vollständigkeit zu prüfen!

Eventuell benötigte Ersatzteile erhalten Sie direkt von Ihrem Lieferanten oder der Fa. Huck Seiltechnik GmbH

Adresse: Huck Seiltechnik GmbH
Dillerberg 3
35614 Asslar/Berghausen
Tel. (06443) 83 11 - 0
Fax (06443) 83 11 79

Bei eventuellen Montageschwierigkeiten oder sonstigen Fragen, können Sie uns jederzeit unter **Tel. (06443) 83 11-0** erreichen.



Die komplette Montageanleitung, Wartungsanleitung und das Wartungsprotokoll sind unbedingt nach erfolgter Installation an den Betreiber gegen schriftlichen Nachweis weiterzuleiten (siehe letzte Seite)!!!



Sämtliche Bolzen und Muttern sind feuerverzinkt oder aus Edelstahl.
Edelstahl hat die Eigenschaft des unkontrollierten Kaltverschweißens während des Anziehens der Muttern. Daher unbedingt die Bolzen und Muttern mit Teflonspray (z. B. HTS plus Teflon Nr. 893128 erhältlich bei Fa. Würth) oder ähnlichen Gleitmitteln einsprühen.

Hiermit bestätigen wir Ihnen, daß dieses Spielgerät nach der neuen Spielgerätenorm EN 1176 geprüft und zertifiziert wurde.

2 Datenblatt: Wichtelwald kompl.) Art.-Nr.4594-50

1. Sicherheitsbereich: 9,45 m x 9,25 m
Platzbedarf 6,40 m x 6,25 m
Fallhöhe: 1,20 m
2. Untergrundbeschaffenheit

Bodenmaterial	Beschreibung mm	Mindest- schichtdicke mm	Maximale Fallhöhe mm
Rasen Oberboden			≤ 1000
Rindenmulch	20 – 80 Korngröße	300/400	≤ 2000/3000
Holzschnitzel	5 – 30 Korngröße	300/400	≤ 2000/3000
Sand	0,2 – 2 Korngröße	300/400	≤ 2000/3000
Kies	2 – 8 Korngröße	300/400	≤ 2000/3000
Andere Boden- materialien	Wie nach HIC geprüft		

3. Name und Größe des größten Geräte-Teils:
1 Flachpalette mit Stahlrohren 11 x 2.40 m Ø 102 mm **186 kg**
1 Flachpalette Netze **145 kg**
1 Karton Zubehör **5 kg**

4. Name und Gewicht des schwersten Geräte-Teils:
1 Frachtpaletten Stahlpfosten (11 Stück) ~ 186 kg

5. Vorgesehene Altersgruppe: ab 3 Jahre

Achtung ! Gerät zum Einbetonieren

Beton: C25/30

Betonbedarf: 4,71 m³

Aushubgröße:

1 x 1,00 m lang x 1,00 m breit, Gesamttiefe: 1,10 m inkl. 10 cm Sickerschicht

10 x 0,80 m lang x 0,80 m breit, Gesamttiefe: 1,10 m inkl. 10 cm Sickerschicht

3 x 0,60 m lang x 0,30 m breit, Gesamttiefe: 1,10 m inkl. 10 cm Sickerschicht

Fundamentgröße:

1 x 1,00 m lang x 1,00 m breit, Gesamttiefe: 0,60 m

10 x 0,80 m lang x 0,80 m breit, Gesamttiefe: 0,60 m

3 x 0,60 m lang x 0,30 m breit, Gesamttiefe: 0,50 m



Achtung

Betonoberkanten gerundet.

Wichtig! Fundamentgrößen gelten für normale Bodenklassen 3 – 4! Bei sandigen, weichen Böden entsprechend größer dimensionieren !

6. Montagezeit bei fertiger Einbetonierung des Grundgerätes
ca. 8 Stunden, benötigte Hilfskräfte: 3 - 4 Personen
7. Eventuell benötigte Ersatzteile erhalten Sie direkt von Ihrem
Lieferanten oder von der Fa.Huck Seiltechnik

Adresse: Huck Seiltechnik
Dillerberg 3
D-35614 Asslar/Berghausen
Tel. 06443/83 11-0
Fax.06443/83 11-79

8. Hiermit bestätigen wir Ihnen, daß dieses Spielgerät nach neuen
Spielgeräte-Norm EN 1176 geprüft und zertifiziert wurde.

3 Lieferumfang, Stückliste mit Teilenummern


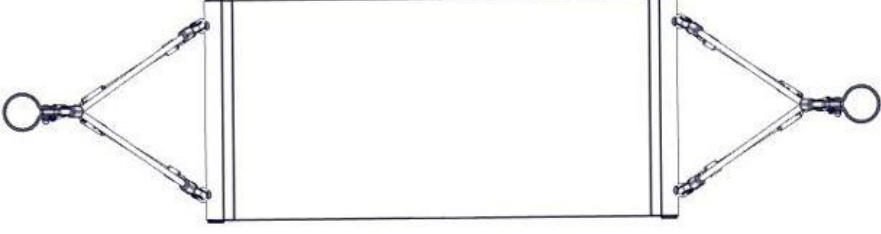
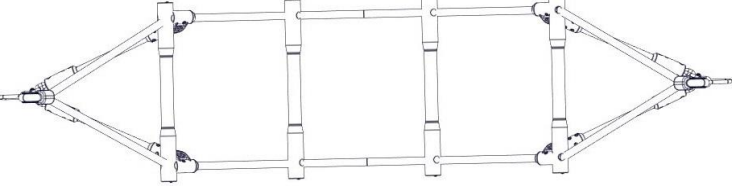
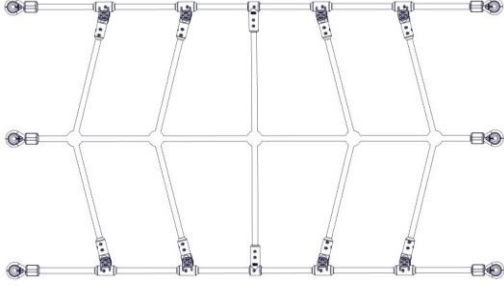
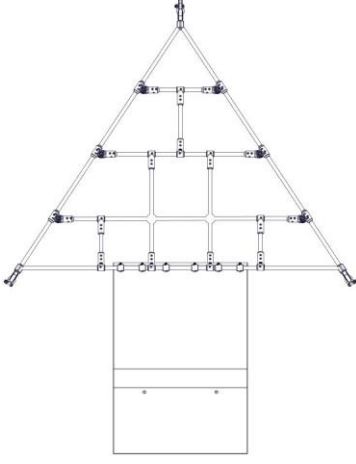
3.1.1 in Worten

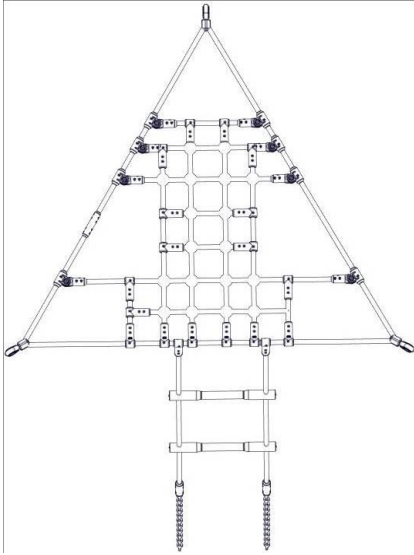
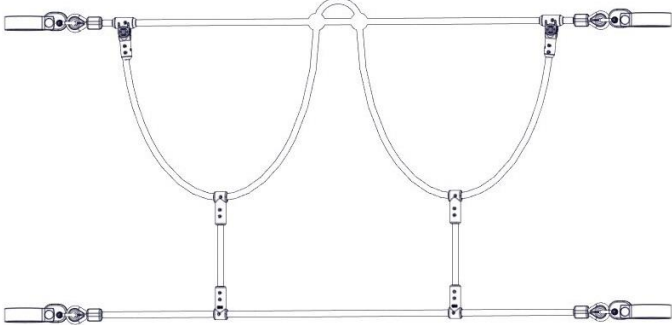
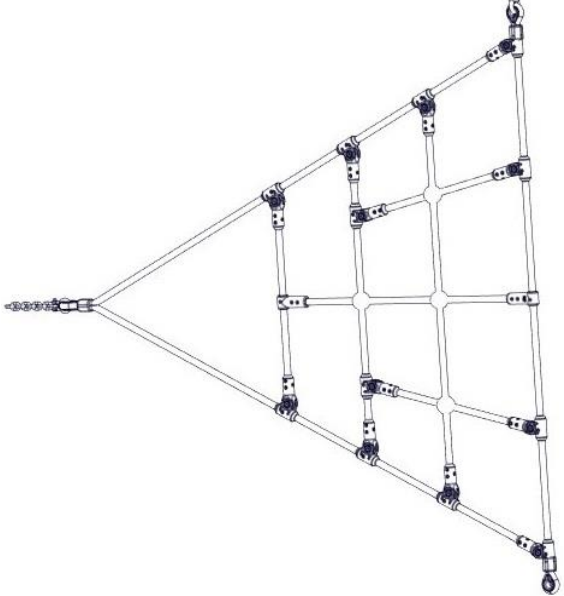
Tabelle 3-1: Lieferumfang, Stückliste mit Teilenummern

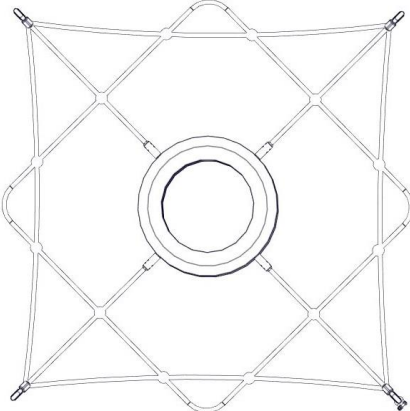
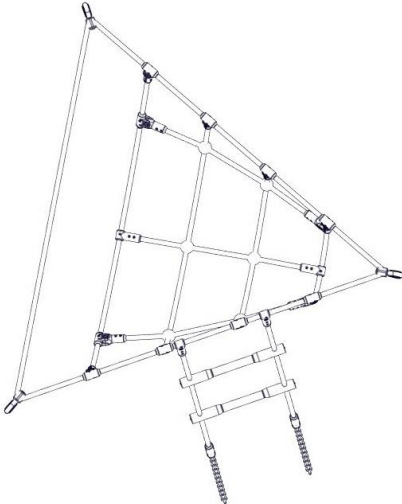

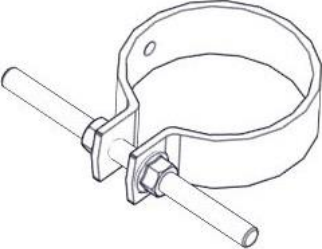
Pos.	Stückzahl	Element / Beschreibung	Größe	O.K.	Fehlt
1	11	Stahlpfosten	Ø 102 mm, 2,40 m lg		
2	1	Hängematte inkl. Sicherungsseil Netz-Pos. 1			
3	1	Sprossenmatte inkl. Sicherungsseil Netz-Pos. 2			
4	1	Hangernetz Netz-Pos. 3			
5	1	Kletternetz mit Gummimatte Netz-Pos. 4			
6	1	Kletternetz mit Leiter Netz- Pos.5			
7	1	Hangelseil mit 2 Girlanden (oben) + Balancierseil (unten) Netz- Pos. 6			
8	1	Schrägaufstiegsnetz Netz-Pos. 7			
9	1	Reifennetz Netz-Pos. 8			
10	1	Lümmelnetz + Aufstiegsleite Netz-Pos. 9			
100	34	Rohrschelle + Schloßschraube +U-Scheib + Hutmutter	Ø 102 mm, M10x40,M10		
101	11	Betonierschelle +Gewindebolzen + Sechskantmutter	Ø 102 mm, M10x 140 mm , M10		
102	11	Pfostenkappe rot	Ø 102 mm		
103	33	Selbstschneidende schrauben	5.5 x 25 mm lang		
104	2	Einschraub-erdanker			
105	4	Kettenadapter VA + Zylinder- kopfschraube+Stopmutter	M12, M6x19mm,M6		
106	4	Fixanker	M12		
105	20	Torx-Schrauben	4 x 25 mm lang		
	11	Gehwegplatten	400x400x40 mm		

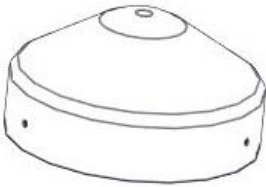
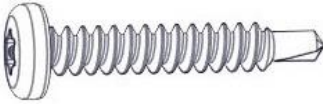
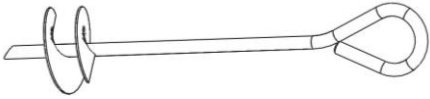
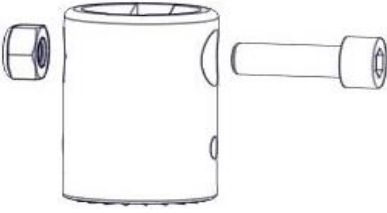
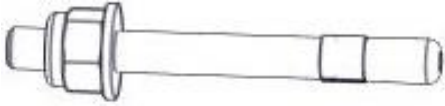
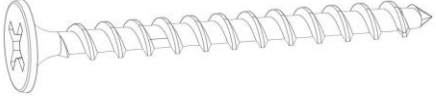
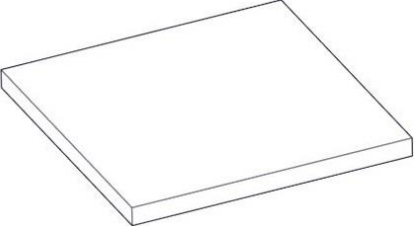
3.1.2 in Symbolen

Tabelle 3-2: Lieferumfang, Stückliste mit Teilenummern

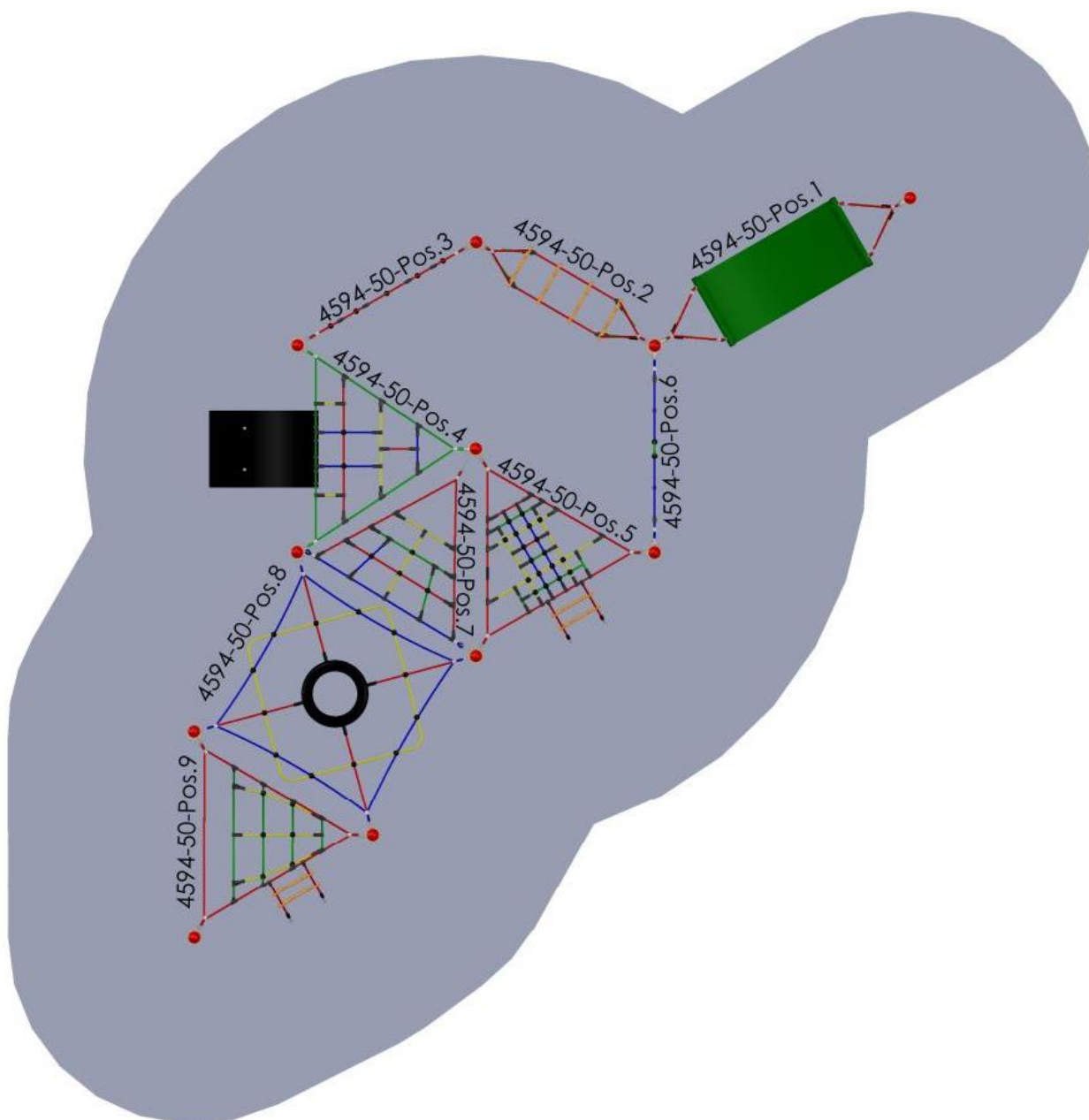
Pos.	Stückzahl	Symbol
1	11	
2	1	
3	1	
4	1	
5	1	

Pos.	Stückzahl	Symbol
6	1	
7	1	
8	1	

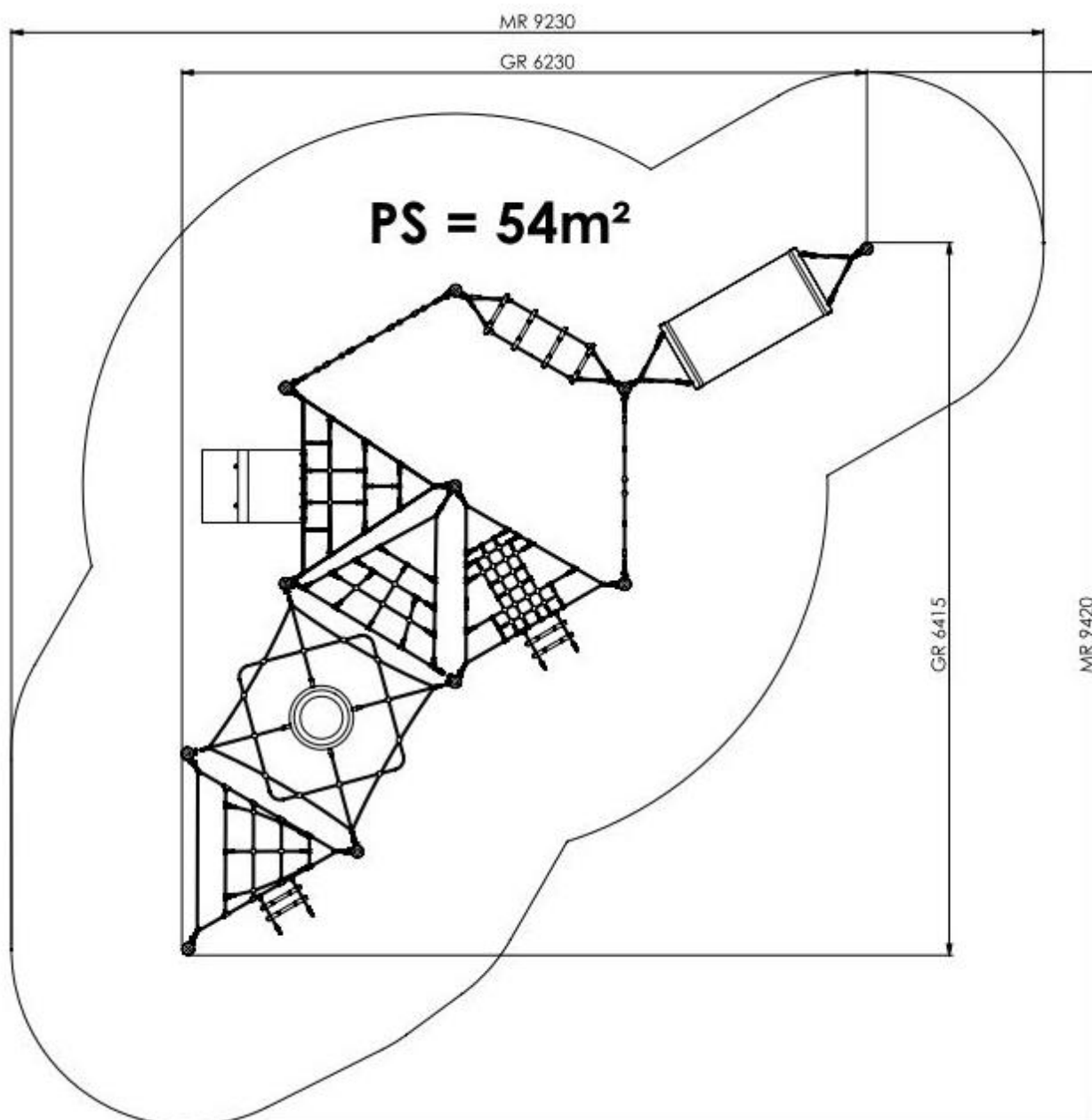
Pos.	Stückzahl	Symbol
9	1	
10	1	
100	34	
101	11	

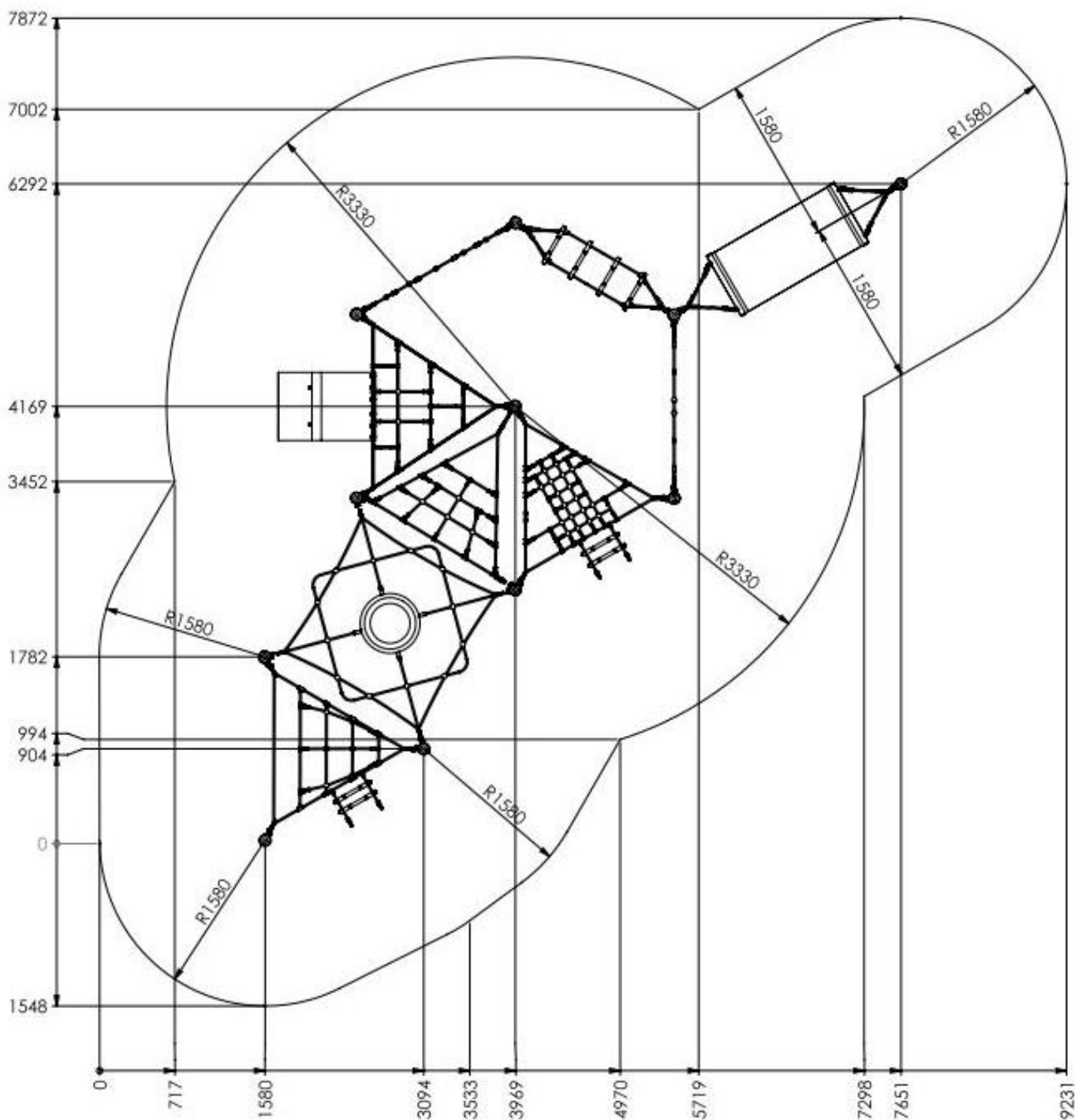
Pos.	Stückzahl	Symbol
102	11	
103	33	
104	2	
105	4	
106	4	
107	20	
	11	

4594-50S Komplettgerät

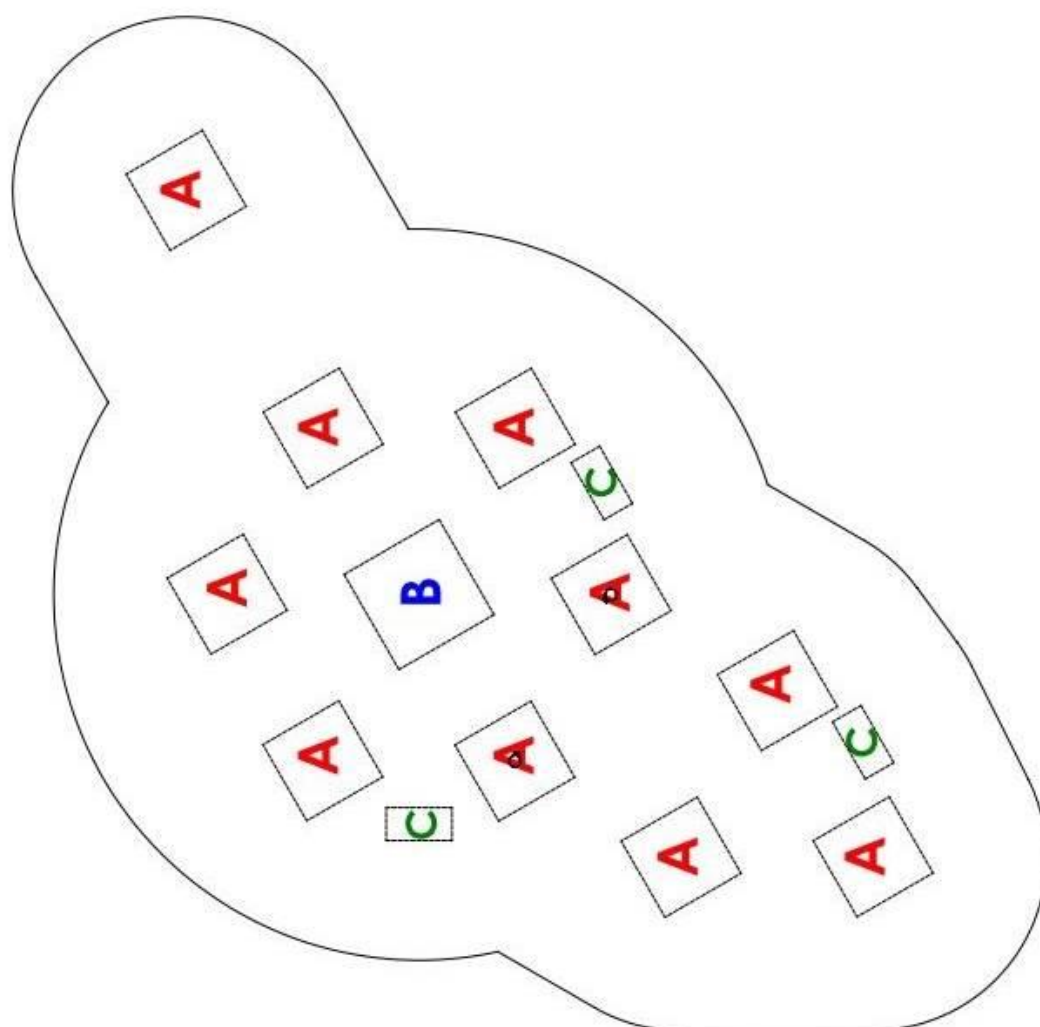


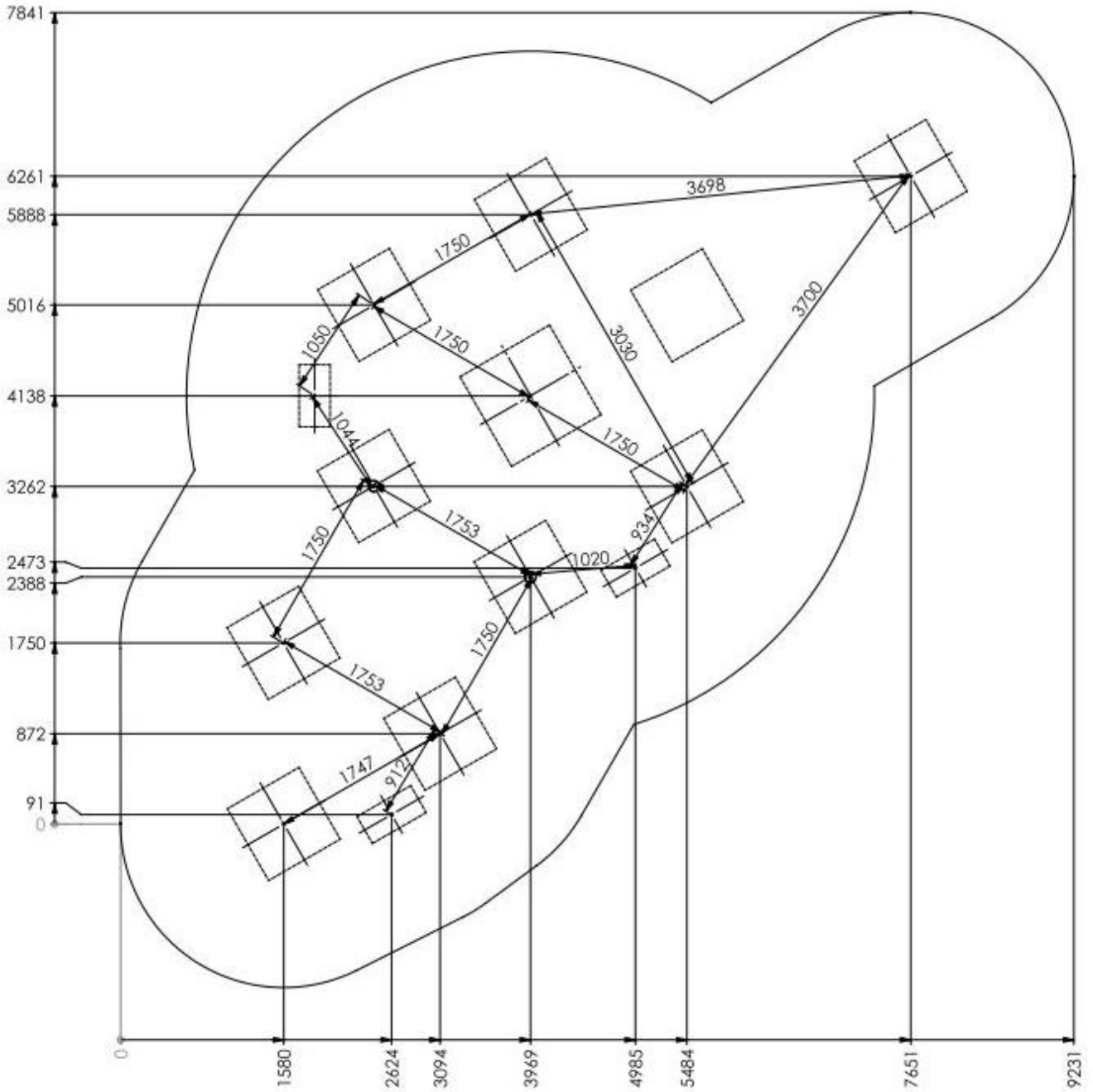
4 Aufstellenweisung

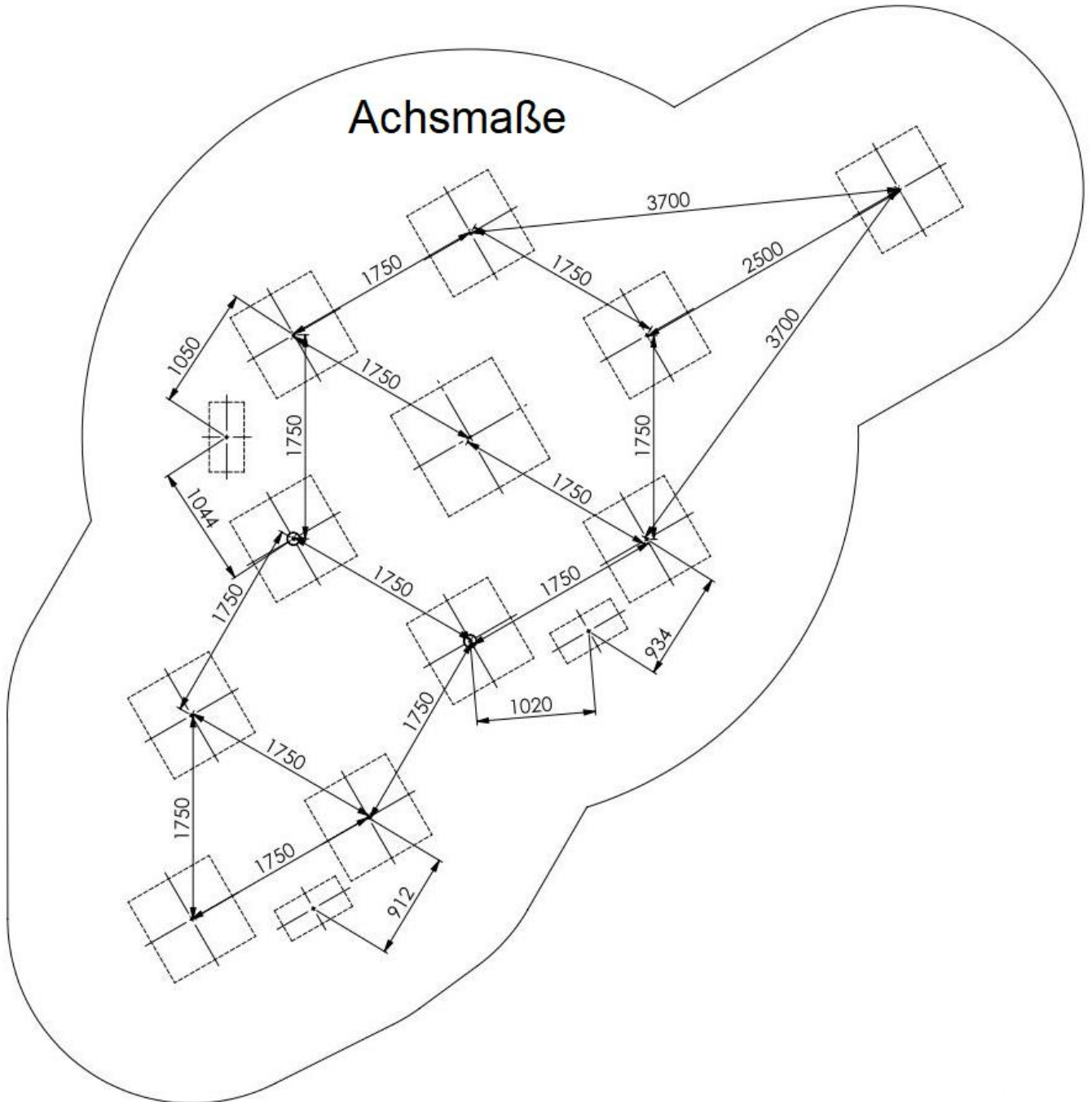


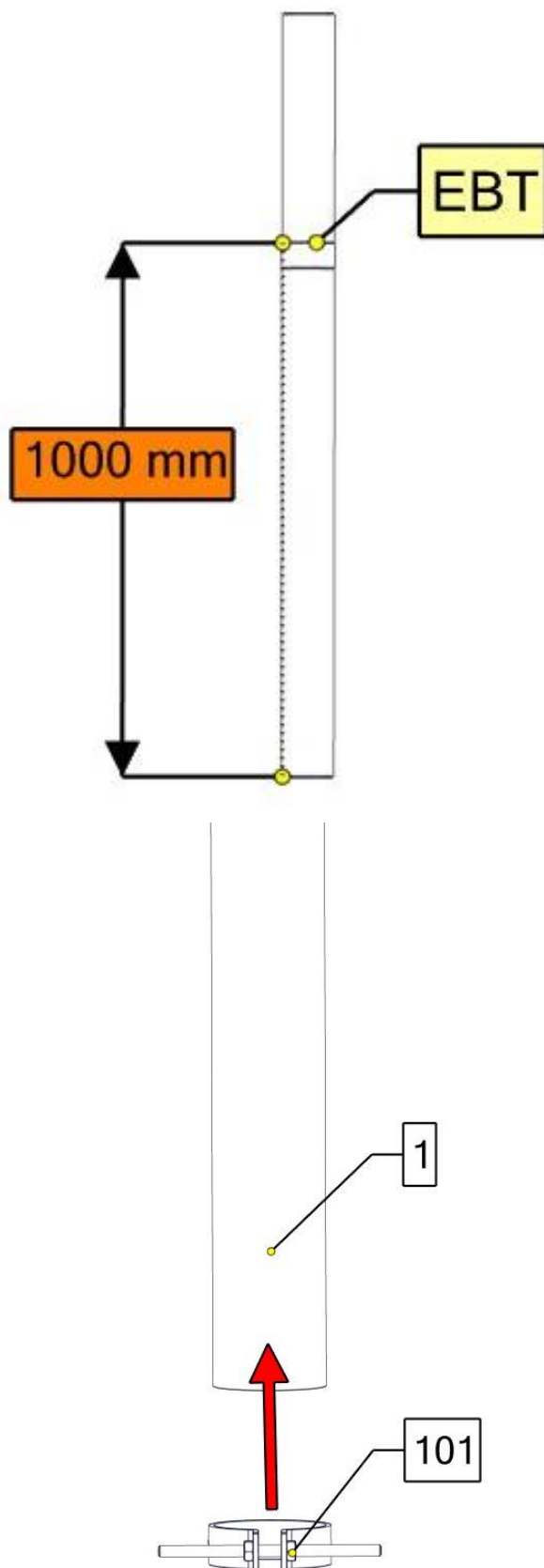


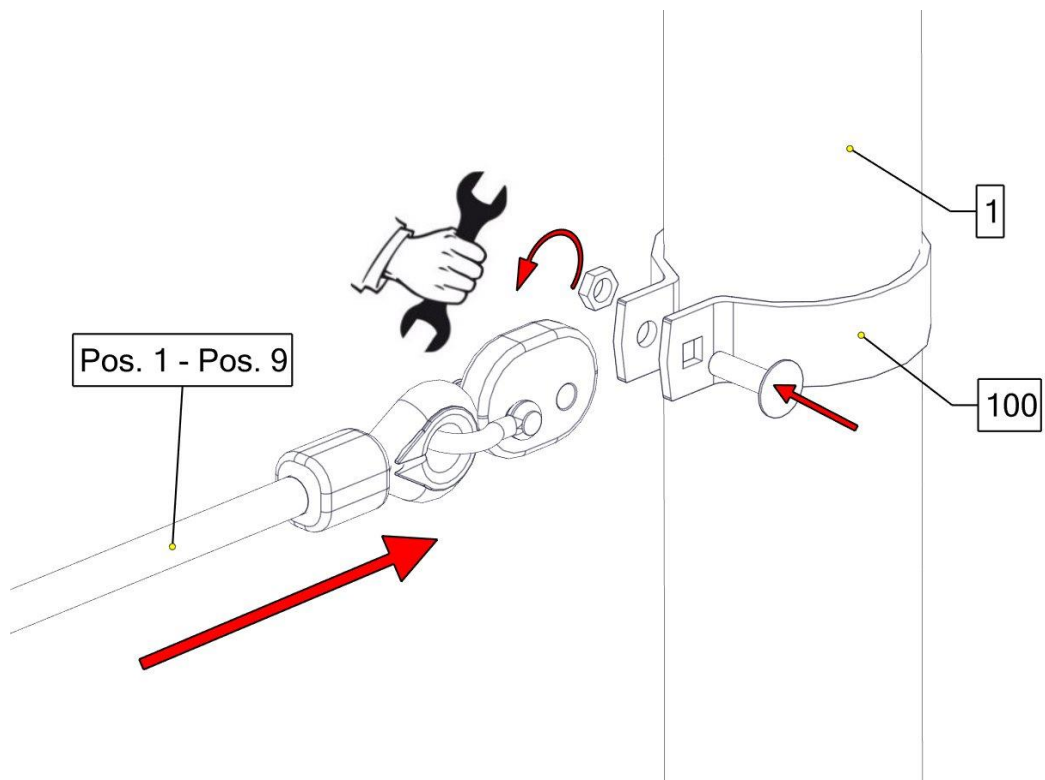
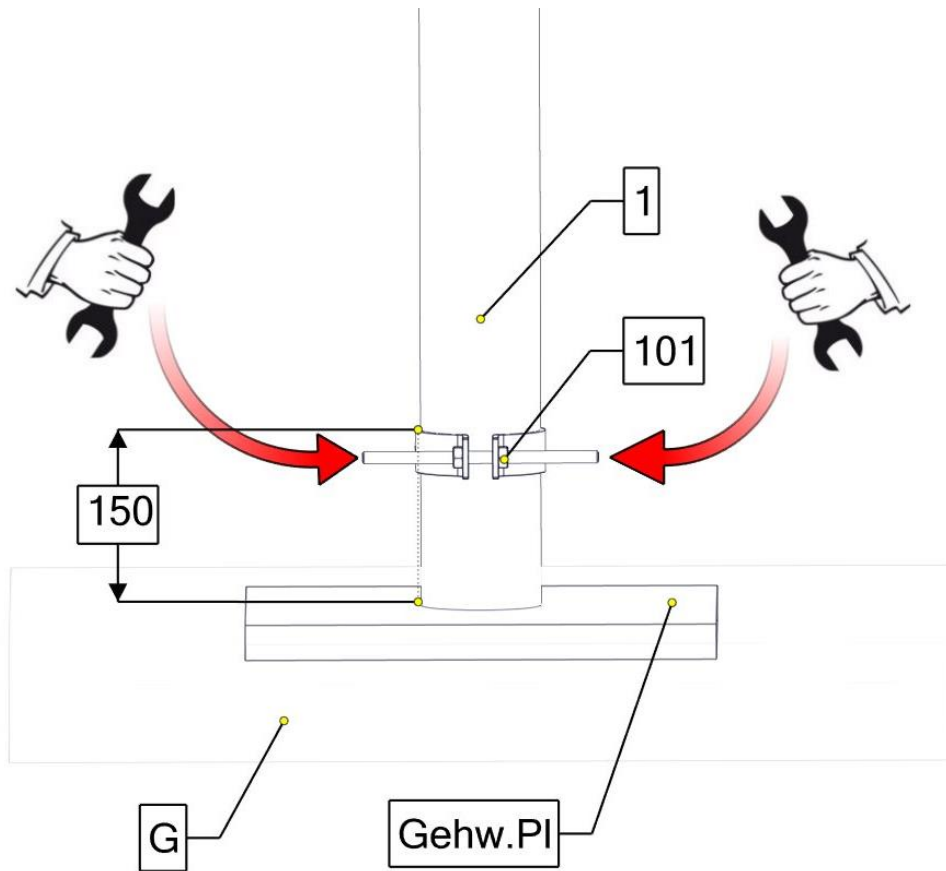
Description Bezeichnung	Dimensionen (L x W x D) Maße (L x B x H)	Total Anzahl
A	800 mm x 800 mm x 600 mm	10x
B	1000 mm x 1000 mm x 600 mm	1x
C	600 mm x 300 mm x 500 mm	3x

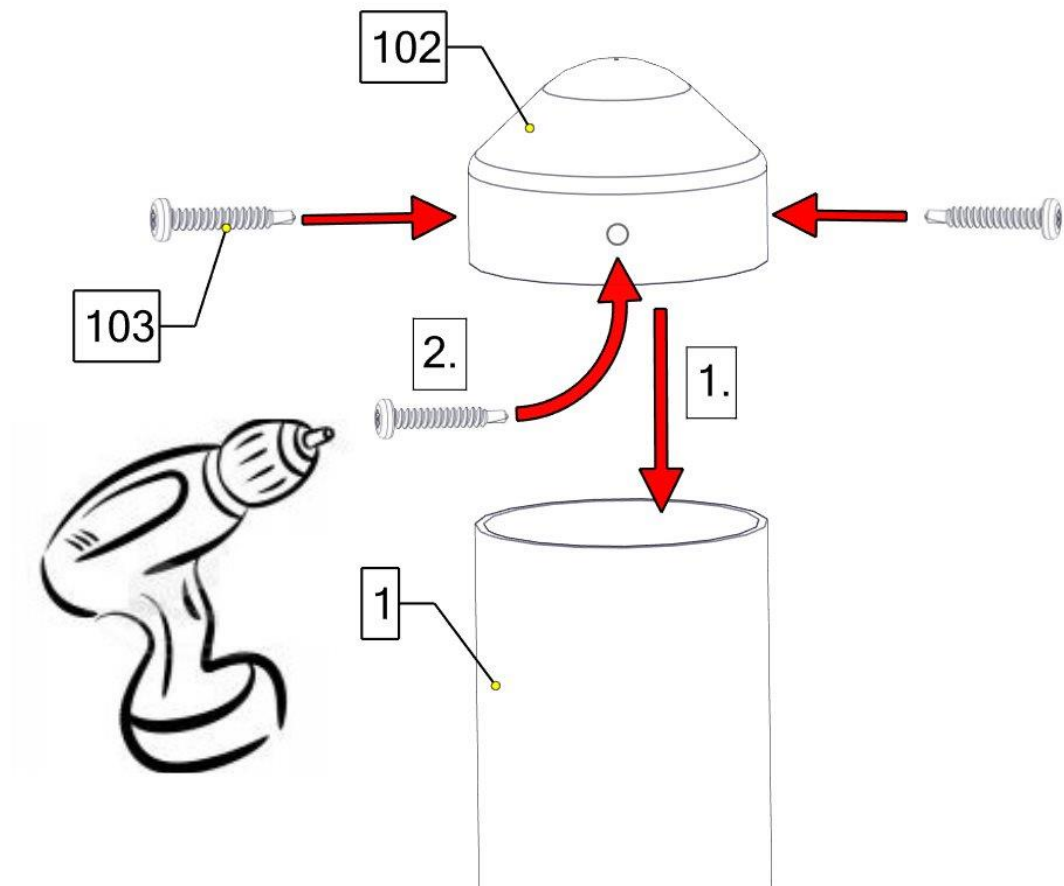




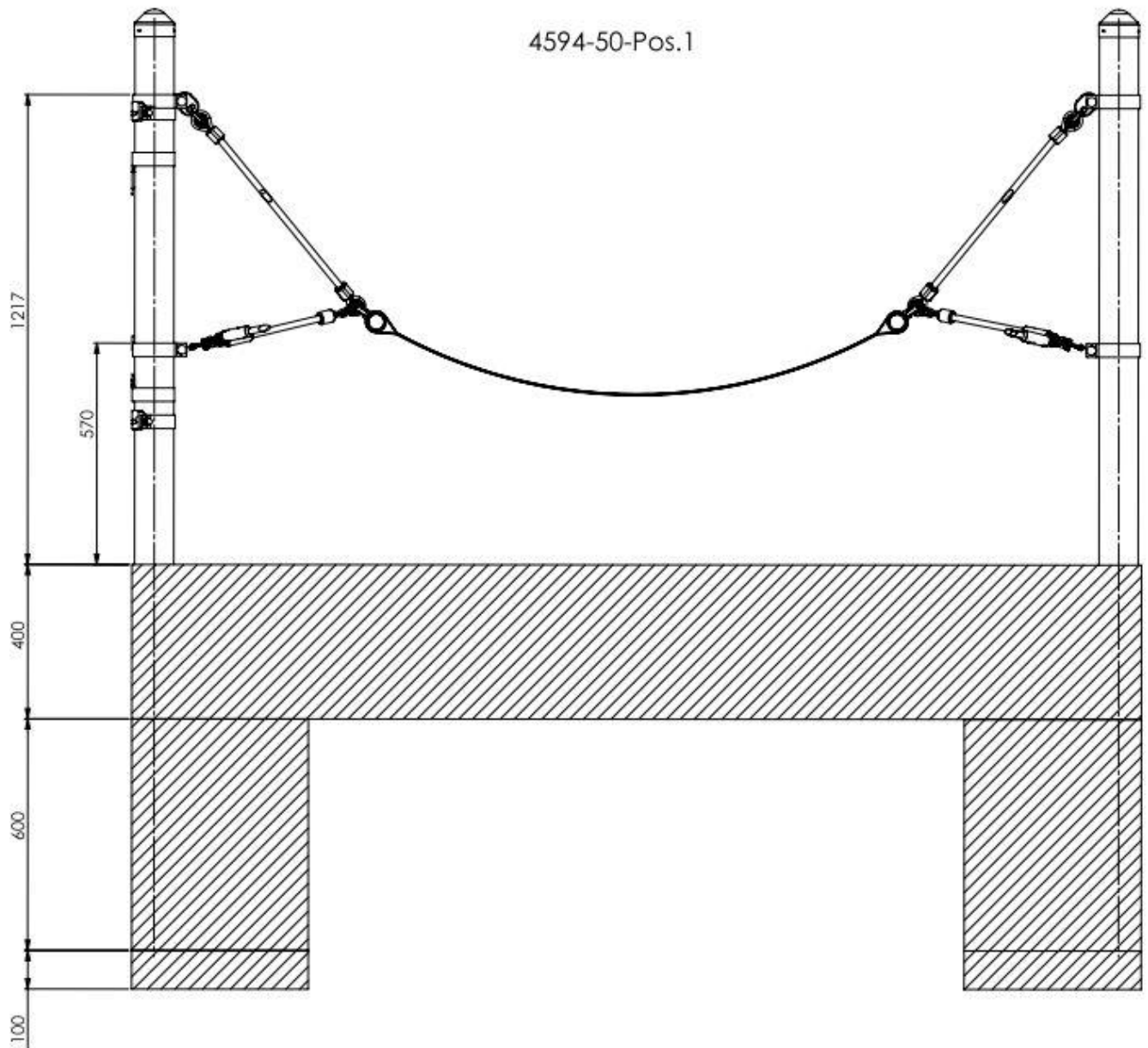




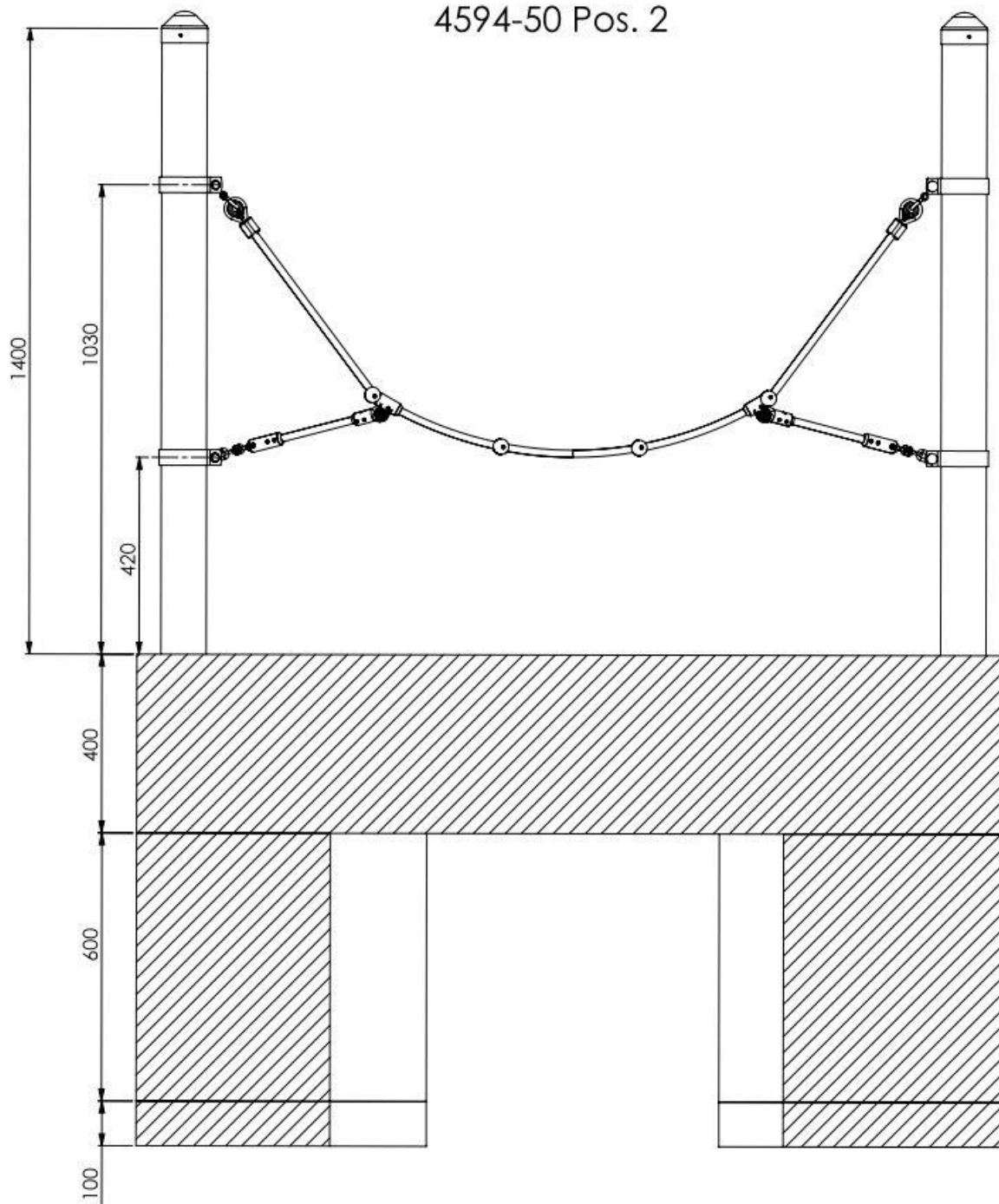


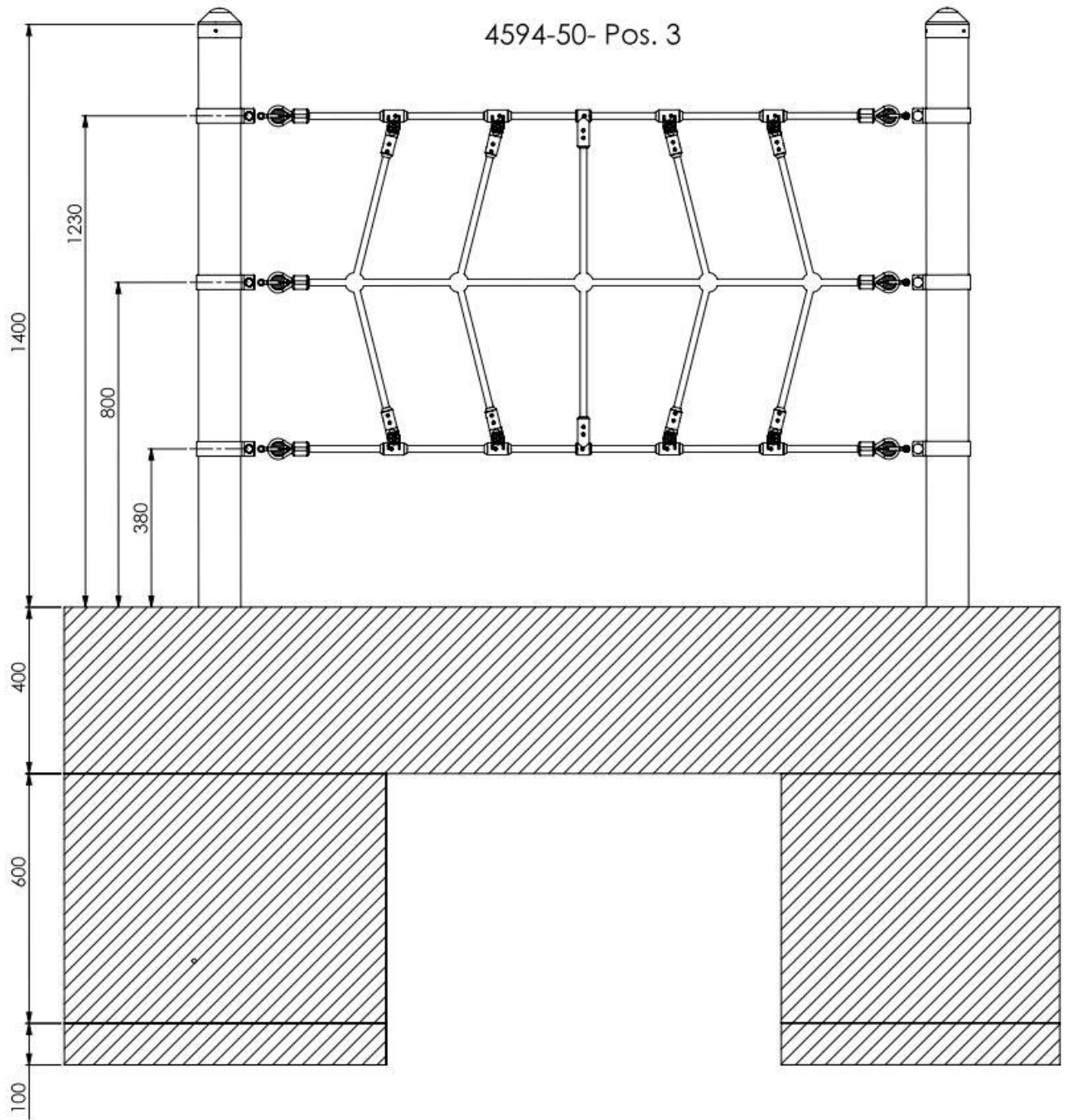


Einzel Position

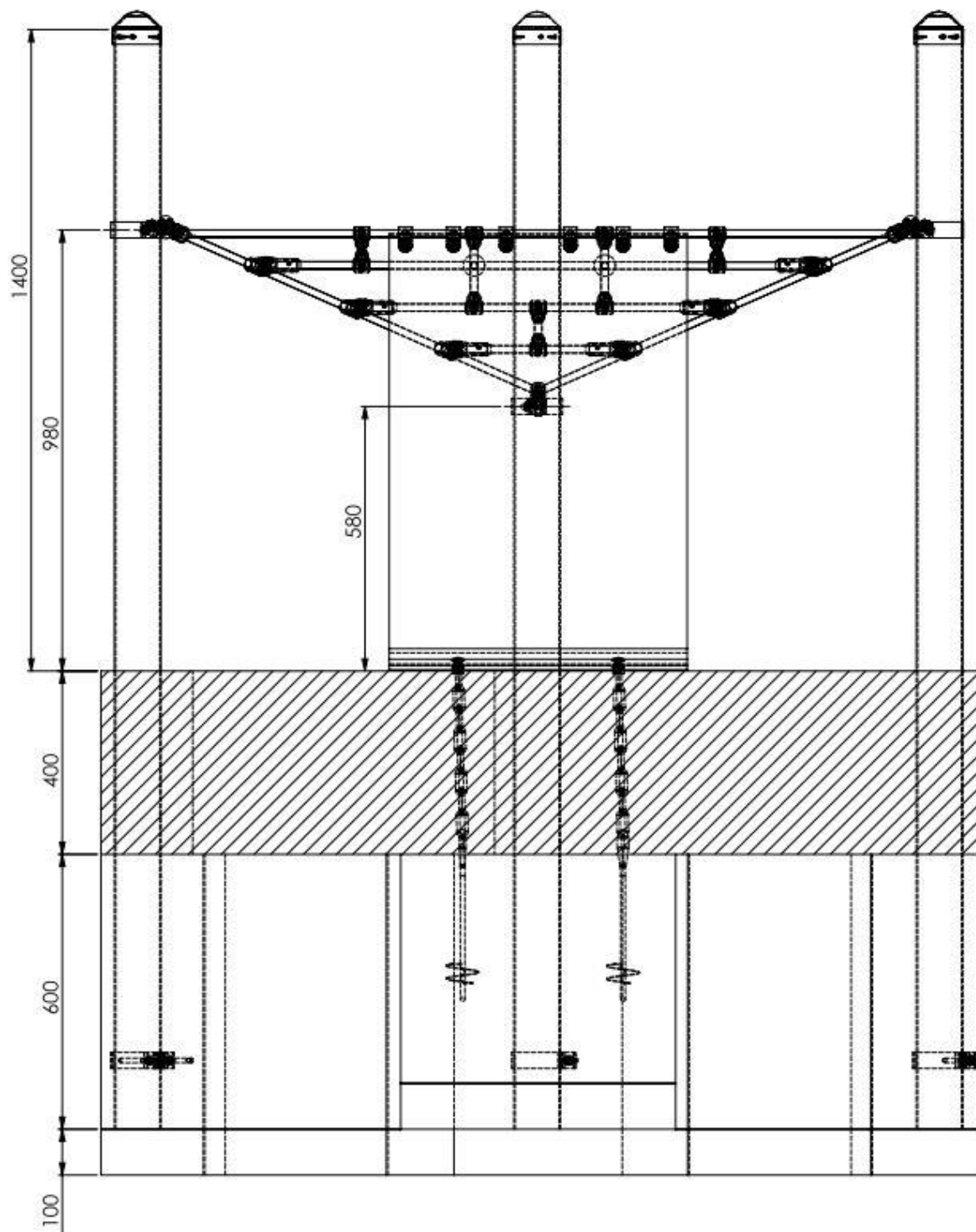


4594-50 Pos. 2

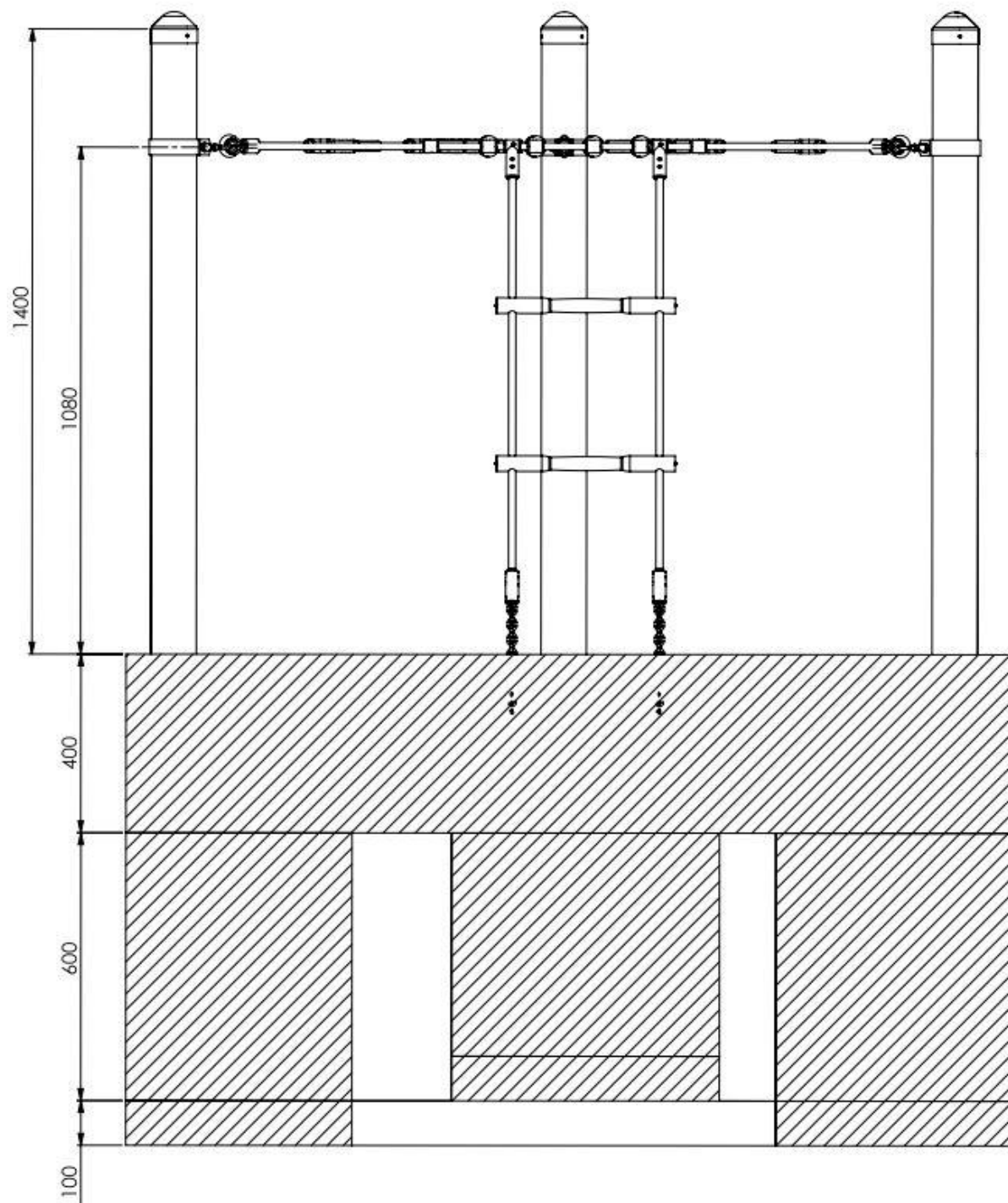




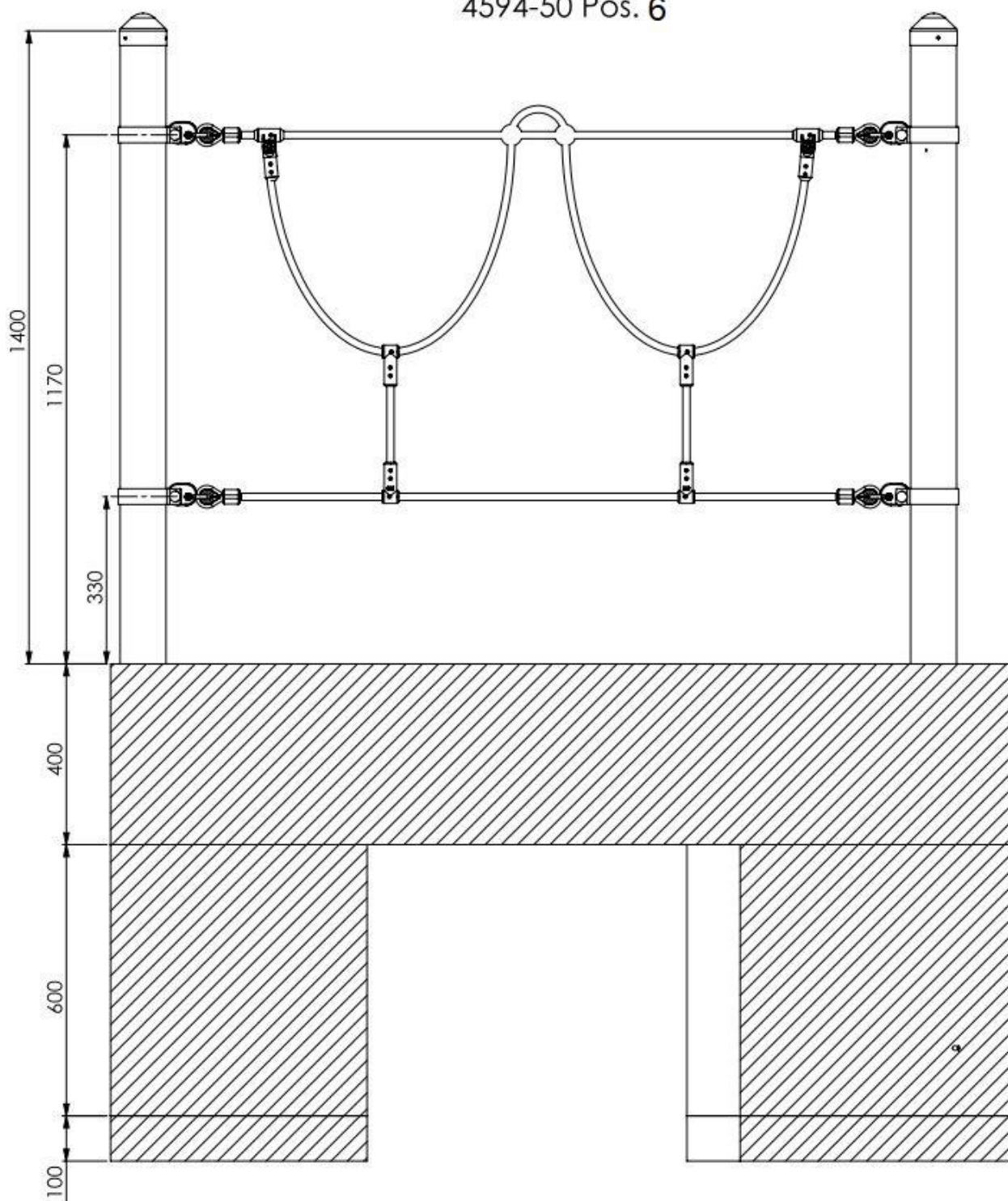
4594-50 Pos. 4



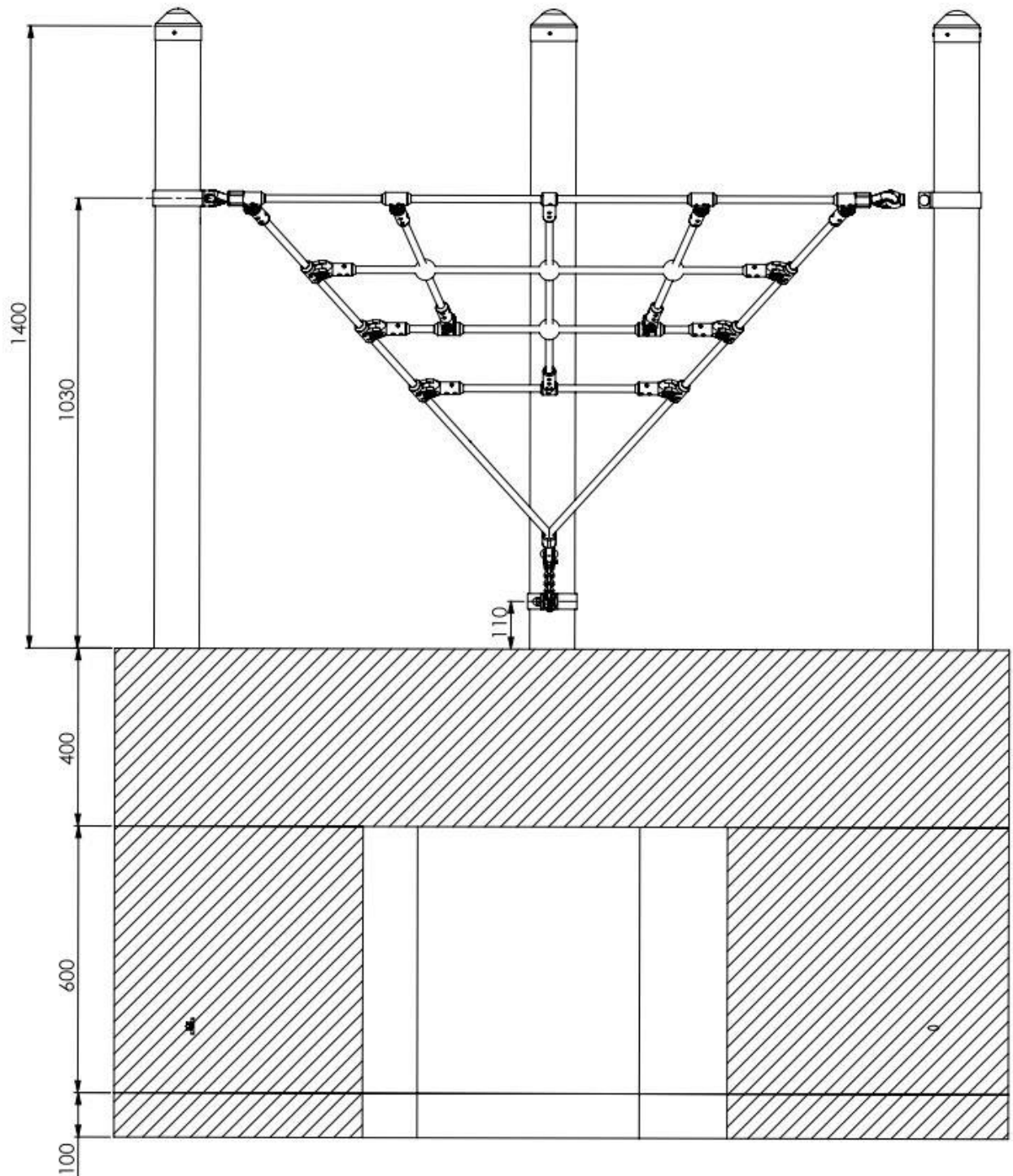
4594-50 Pos. 5

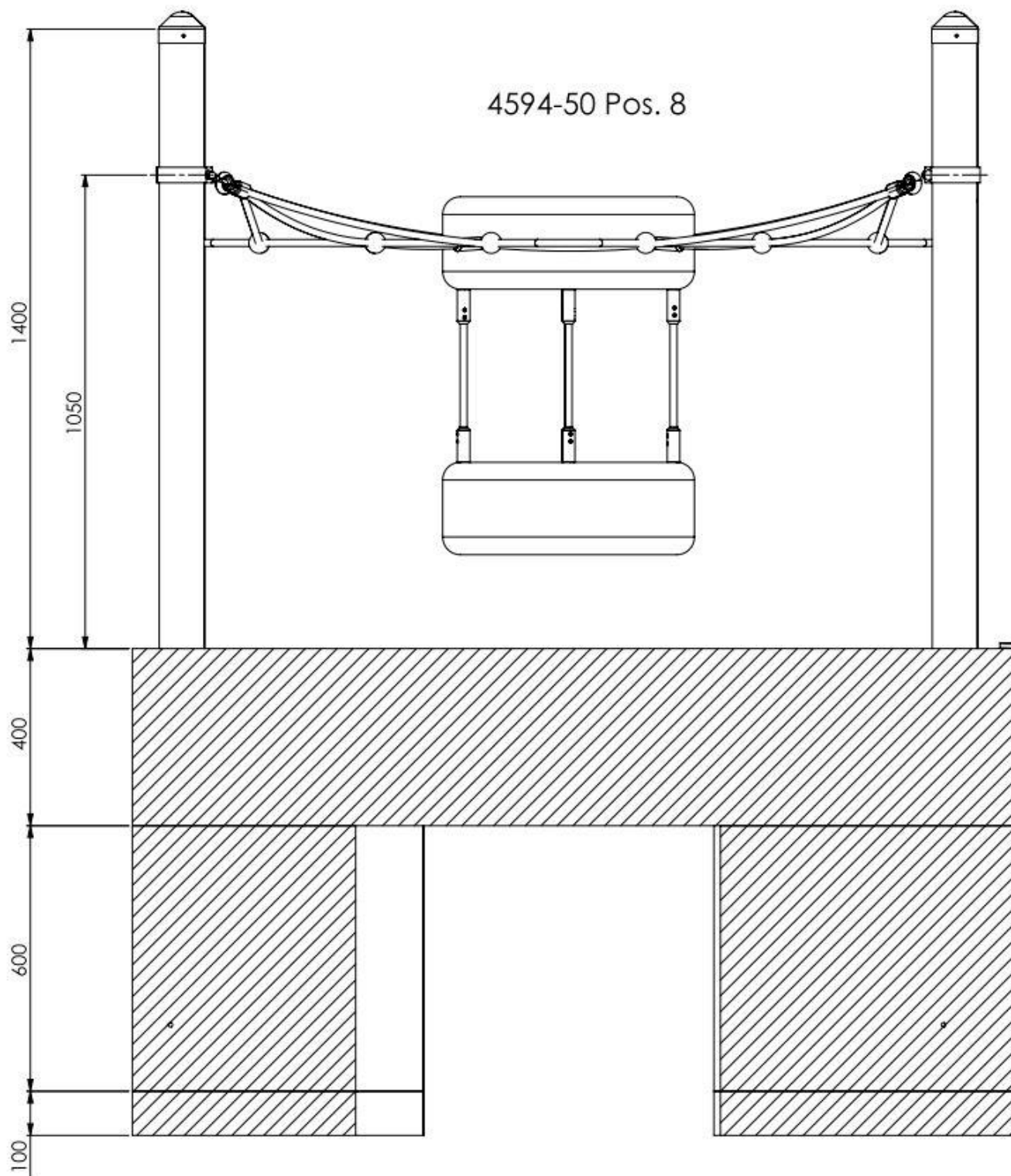


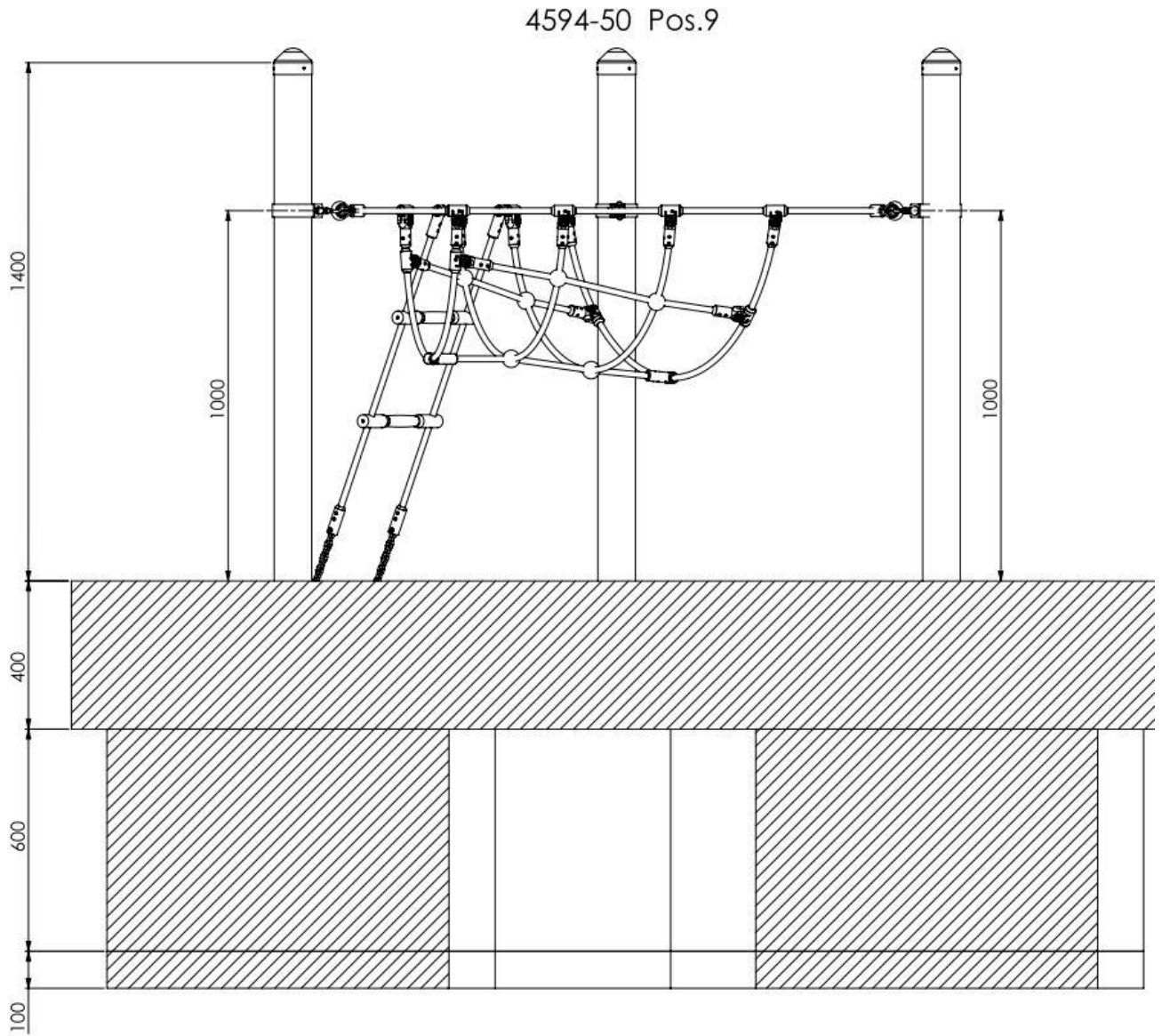
4594-50 Pos. 6



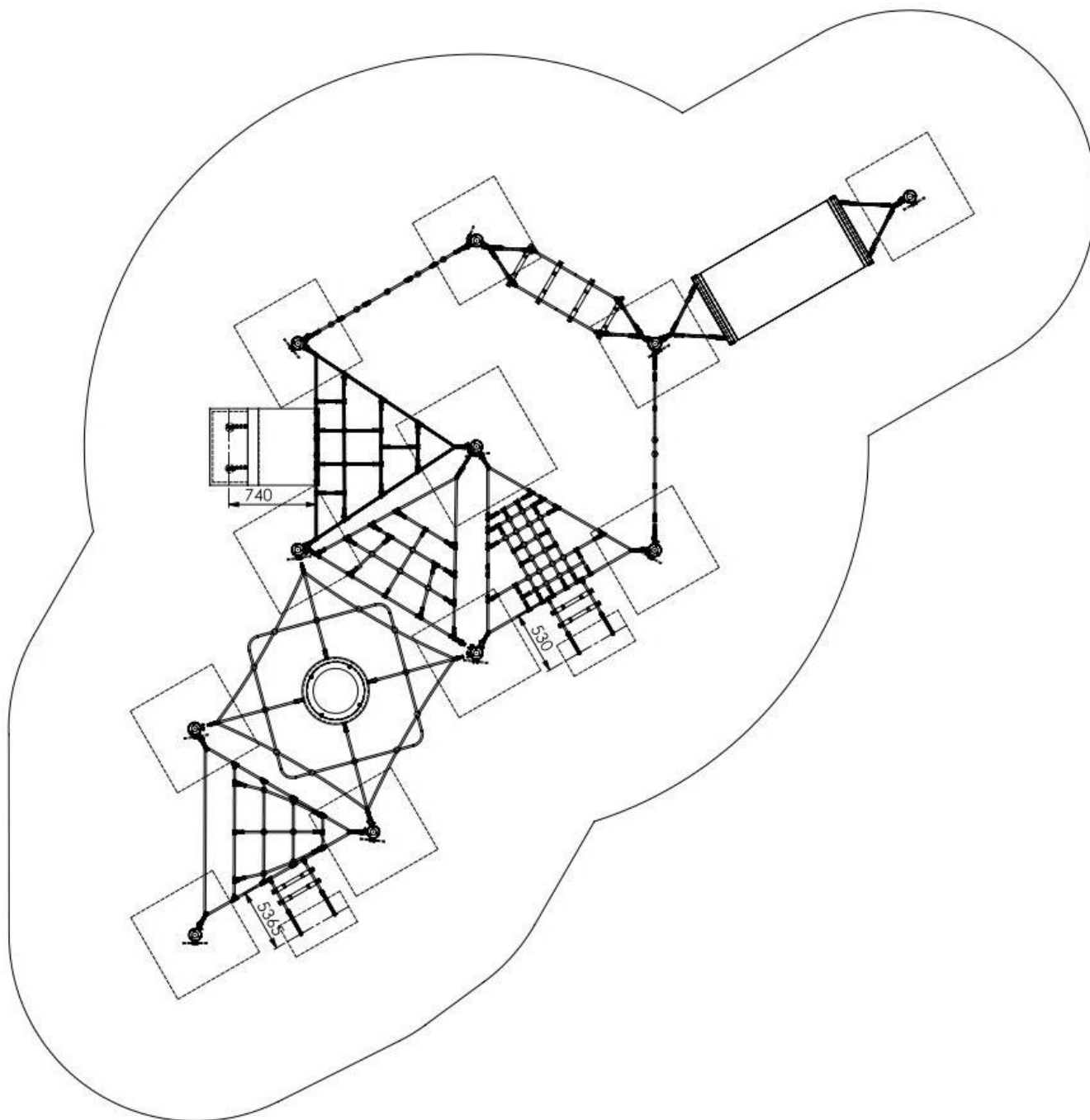
4594-50 Pos. 7

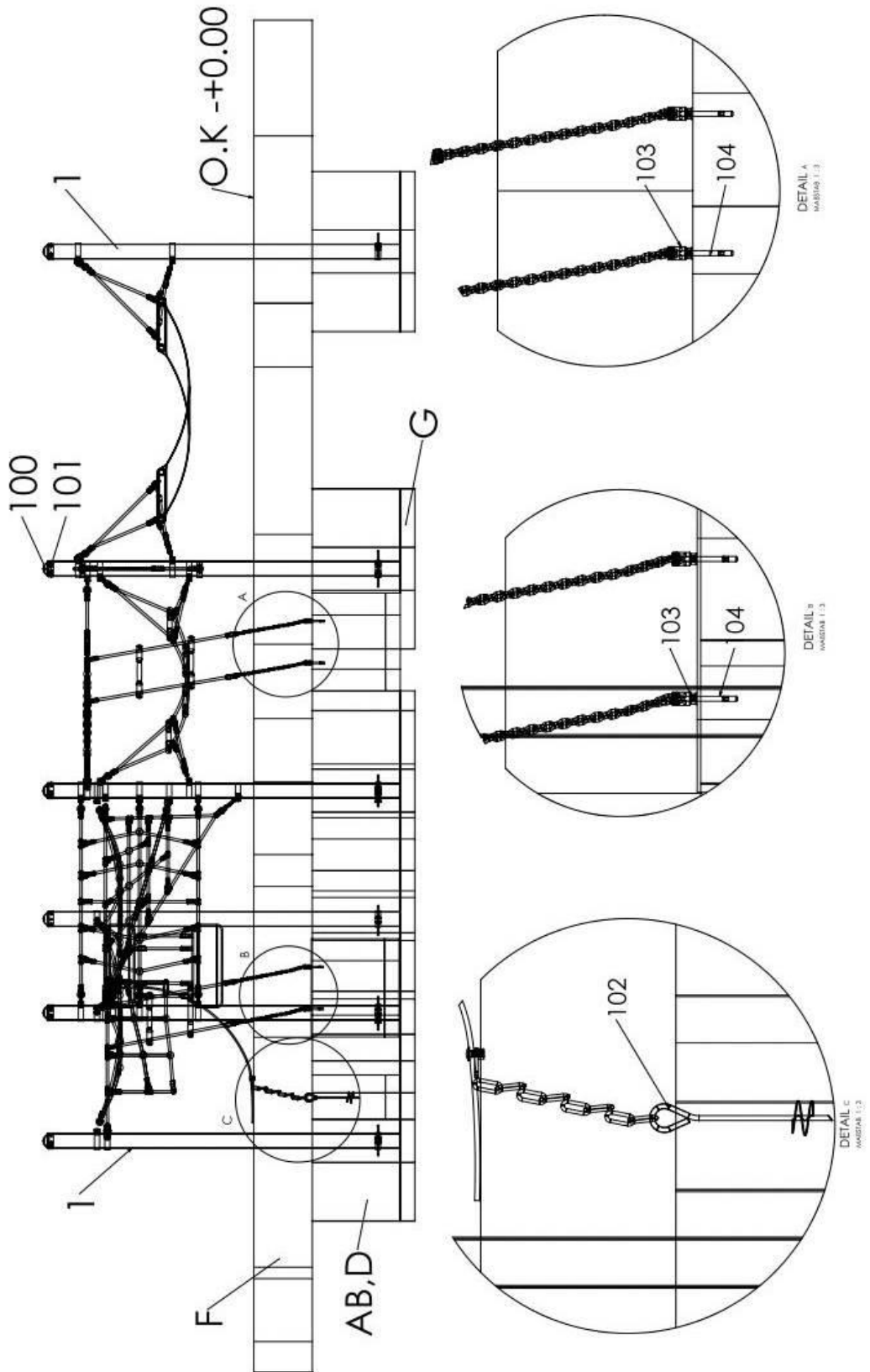


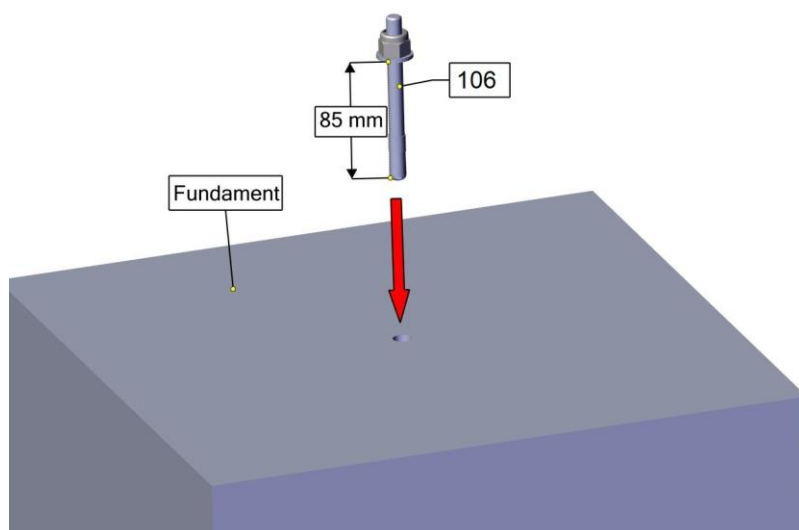
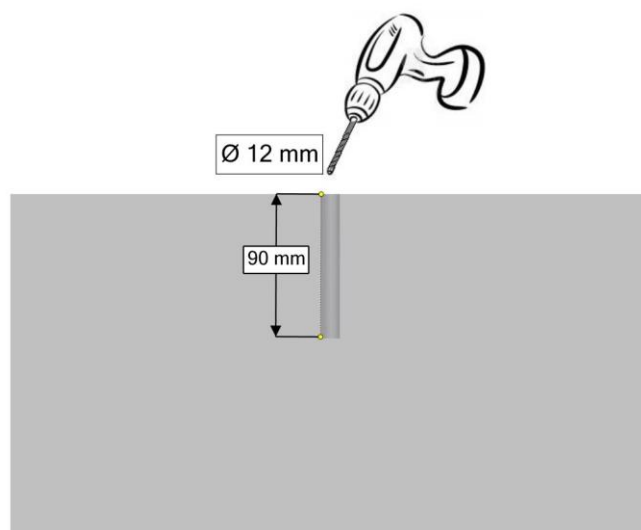
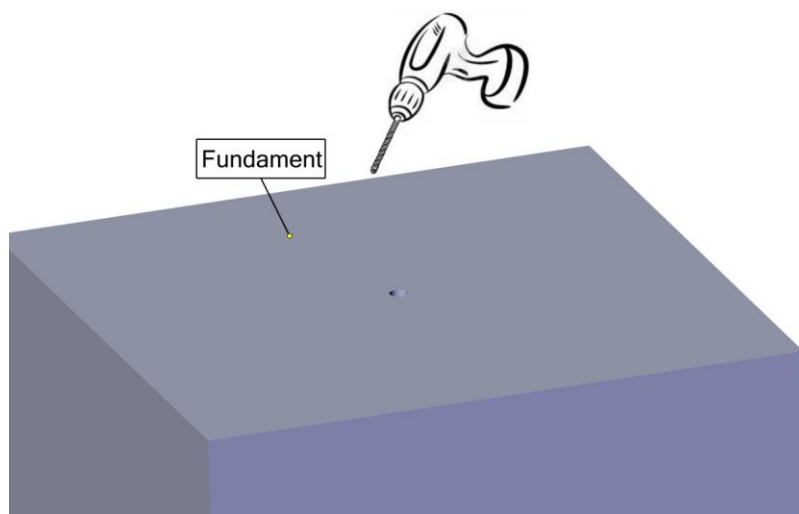


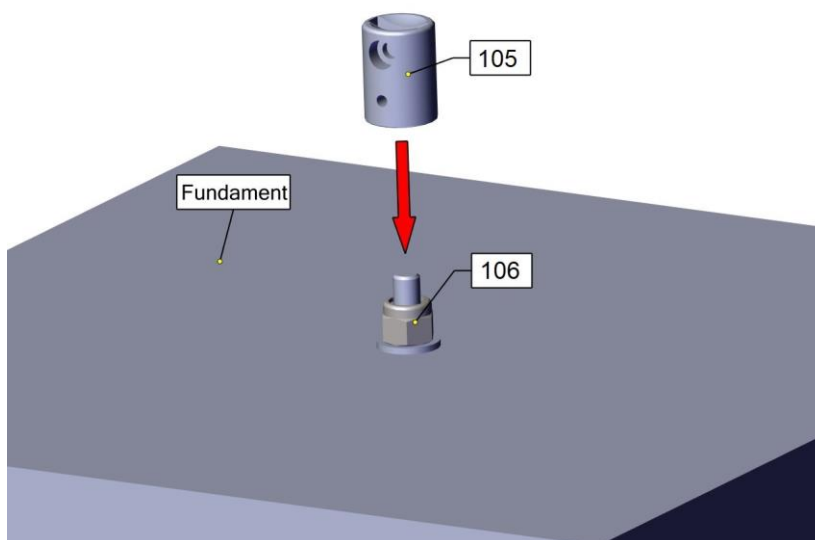
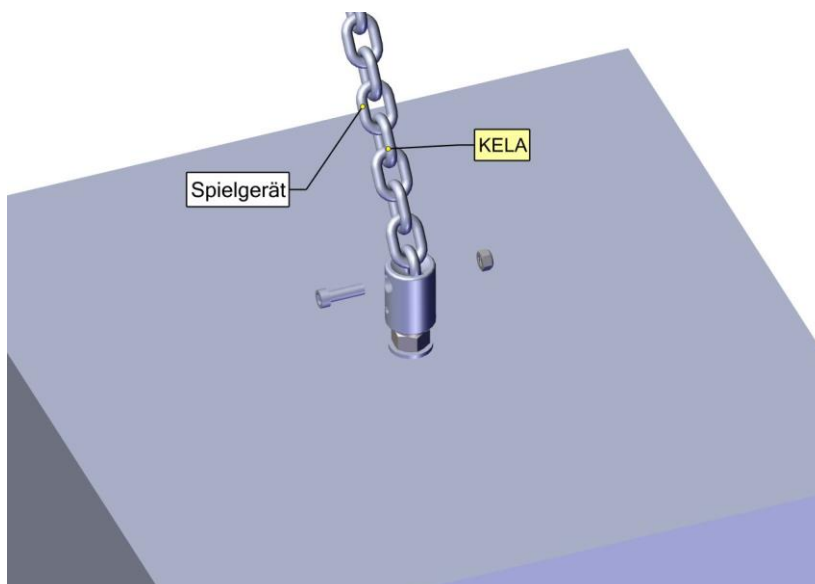
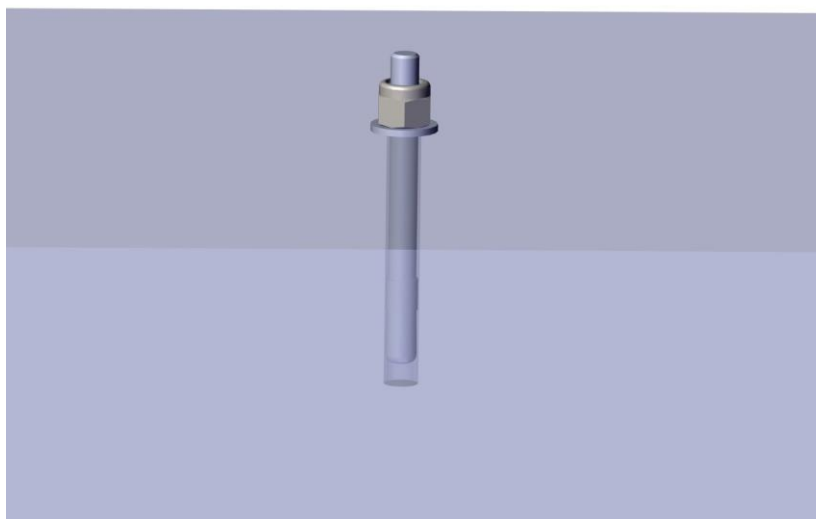



Position der Leiter/Gummimatte









	Ausführung: Stahlpfosten Ø 102 mm komplett
PS	Sicherheitsbereich
AB	Die gesetzlich vorgeschriebenen Abbindefristen sind zu beachten!
D	Beton C25/30 (für Fundamente)
F	Fallschutz
GR	Geräteraum
MR	Mindestraum
ETB	Einbautiefe
KELA	Kettenlänge anpassen
Gehw.pl.	vom Kunden bzw. bauseits zu stellen!
G	Sickerschicht
OK	Oberkante Spielebene
	Betonoberkanten gerundet. Wichtig! Fundamentgrößen gelten für normale Bodenklassen 3– 4! Bei sandigen, weichen Böden entsprechend größer dimensionieren !

siehe Zeichnungen

5 Überprüfungen nach der Installation



Solange das Gerät nicht sicher installiert ist, müssen Sie dafür sorgen, daß der Zutritt für die Öffentlichkeit gesperrt wird!

Hinweis

5.1 Kennzeichnung der Fallhöhe

- Kennzeichnung der Geräte, um die Fallhöhe von Füllmaterial anzuzeigen.

5.2 In den folgenden Fällen ist das Gerät noch nicht sicher installiert:

- die sichere Installation des Gerätes ist nicht vollständig
- die schlagabsorbierende Oberfläche ist noch nicht installiert
- die Erhaltung der Betriebssicherheit durch entsprechende Wartungsarbeiten kann nicht sichergestellt werden.

5.3 Beseitigung aller Montagehilfsmittel

- Bitte prüfen Sie, ob alle Montagehilfsmittel von dem Spielareal beseitigt worden sind! Vorher darf das Spielgerät nicht freigegeben werden.

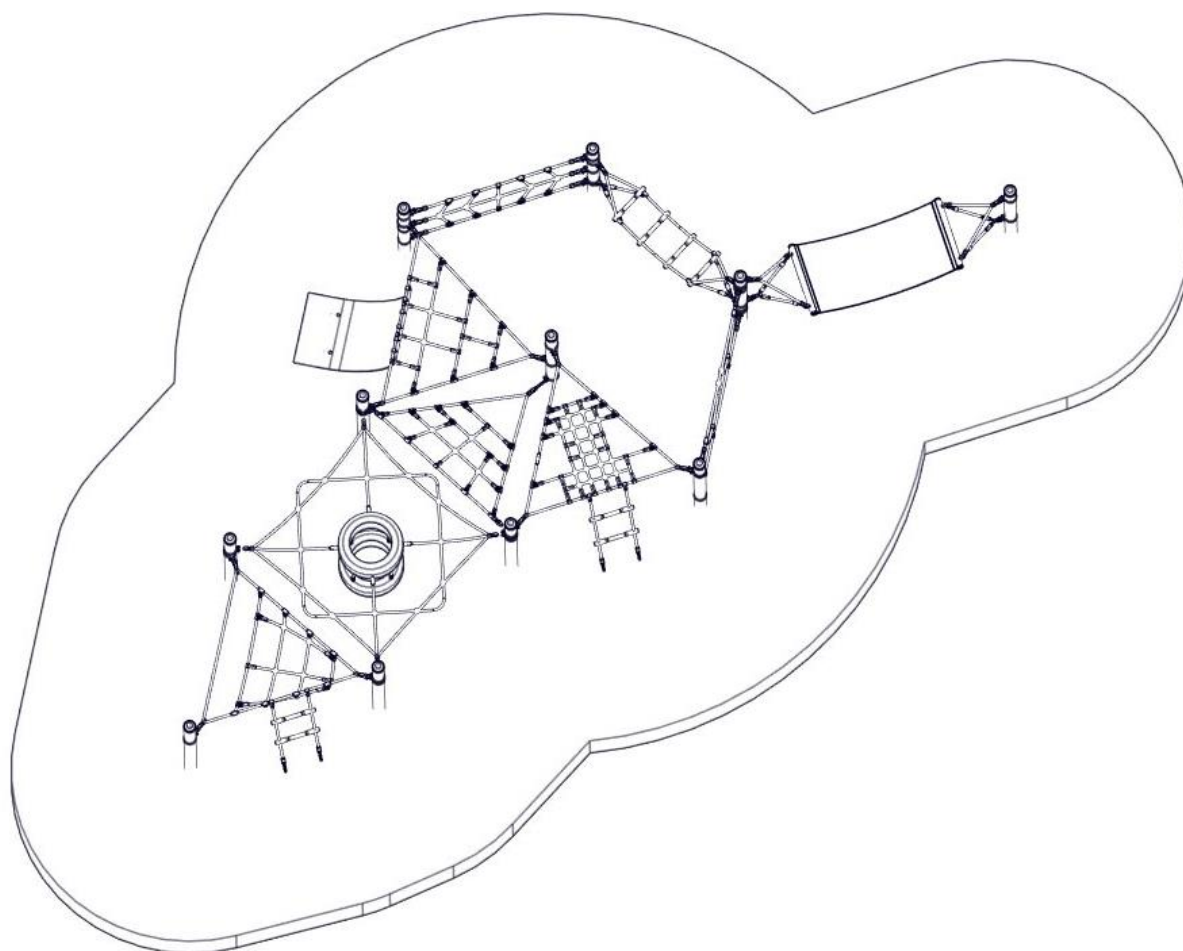
5.4 Einzelheiten bzgl. der Abnahme des Gerätes vor der ersten Benutzung

- Es gelten keine besonderen Abnahmebedingungen vor der ersten Benutzung.

5.5 Bolzen nachziehen

- Nach einer Woche Spielbetrieb bitte alle Bolzen nochmals nachziehen. Später bei den jeweiligen Wartungen.

B Wartungsanleitung
Wichtelwald kompl. Art.-Nr. 4594-50
Ausführung: Stahlpfosten Ø102 mm



Revisionshistorie

Revision 0 – 2007-05-07
Erste freigegebene Version

Wartungsanleitung
Revision 3 – 2023-03-06
neue form der Anleitung ZM

Alle Rechte vorbehalten
© Copyright 2007 Huck Seiltechnik GmbH

6 Einleitung Wartung

6.1 Allgemeines

Die Installation, Inspektion, Wartung und Betrieb sind gemäß den Richtlinien der EN1176-7 durchzuführen.



Hinweis

Allgemeiner Hinweis: Ein regelmäßig kontrolliertes Spielgerät kann nicht so beschädigt sein, daß ein Bespielen gefährlich wird. Voraussetzung ist allerdings, daß die regelmäßigen Kontrollen im Bedarfsfall eine Reparatur nach sich ziehen.

Eventuell benötigte Ersatzteile erhalten Sie direkt von Ihrem Lieferanten oder der Fa. Huck Seiltechnik

Adresse: Huck Seiltechnik GmbH
Dillerberg 3
35614 Asslar/Berghausen
Tel. (06443) 83 1 -0
Fax (06443) 83 1 79



Achtung

Montage, Wartung und Instandsetzung sind nur durch **sachkundige Personen** durchzuführen.

Diese Wartungsanleitung basiert auf der Norm “EN 1176-1:2017”.

7 Allgemeine Hinweise zu den Wartungsarbeiten

7.1 Die Wartungsintervalle

Die Wartungsintervalle beziehen sich auf durchschnittliche Beanspruchung. Wir weisen darauf hin, daß bei starker Beanspruchung der Spielanlage verstärkte Durchsichten und/oder Wartungen vorzunehmen sind!

7.2 Die Häufigkeit der Inspektionen

Die Häufigkeit der Inspektionen, muss sich nach der tatsächlichen Beanspruchung richten. Einflußfaktoren: Vandalismus, Standort (z. B. Küstennähe), Luftverschmutzung, Alter des Gerätes!

7.3 Pflegeprodukte und Pflegeverfahren

Sämtliche Bolzen und Muttern sind feuerverzinkt oder aus Edelstahl. Edelstahl hat die Eigenschaft des unkontrollierten Kaltverschweißens während des Anziehens der Muttern. Daher unbedingt die Bolzen und Muttern mit Teflonspray (z. B. HTS plus Teflon Nr. 893128 erhältlich bei Fa. Würth) oder ähnlichen Gleitmitteln einsprühen.

7.4 Ersatzteile

Sämtliche Ersatzteile müssen den Spezifikationen des Herstellers entsprechen!

7.5 Identifizierung von Ersatzteilen

Sämtliche Ersatzteile sind in der Stückliste aufgelistet. Die Stückliste finden Sie im Kapitel 3.

7.6 Spezielle Entsorgungsbehandlungen von einzelnen Geräteteilen

Für die einzelnen Geräteteile sind keine besonderen Entsorgungsbehandlungen notwendig.

7.7 Spezielle Maßnahmen in der Einlaufzeit

Spätestens 2 Wochen nach der Montage sind sämtliche Verschraubungen auf Festigkeit zu prüfen und gegebenenfalls nachzuziehen.

7.8 Abflußöffnungen

Sämtliche Abflußöffnungen sind freizuhalten.

7.9 Wartung Fallschutzböden

Auch die Fallschutzböden müssen regelmäßig gewartet werden. Vor allem der Füllstand von losem Füllmaterial muß eingehalten werden und gegebenenfalls nachgefüllt werden.

7.10 Festgestellte Mängel



Achtung

Festgestellte Mängel müssen umgehend behoben werden! Bei sicherheitsbeeinträchtigenden, schwerwiegenden Defekten ist ansonsten die Anlage sofort für die Öffentlichkeit zu sperren.

7.11 Lose Schrauben



Achtung

Lose Schrauben sind stets ein Grund für wachsende Qualitätsprobleme und ein Sicherheitsrisiko. Deshalb sollten lose Schrauben stets nachgezogen und das Fehlen von Schrauben kontrolliert werden (z. B. auf durchsehbare Löcher achten).

7.12 Absperrung der Spielanlagen

Die Spielanlage ist bei folgenden Arbeiten abzusperren: unvollständiger Installation, Zerlegung, Wartungen und Reparaturarbeiten sowie bei Mängeln an Spielgeräten.

7.13 Gewährleistung bzw. Garantie !

Garantie bei Stahlmasten und Pfostenschuhen geben wir, wenn die regelmäßigen Wartungen durchgeführt werden und dies schriftlich festgehalten wird. Es müssen die Fundamente alle 3 Jahre freigelegt und die Stahlmaste auf Korrosion überprüft werden. Korrosionsstellen und Kratzer sind mit Zinkfarbe zu streichen.

8 Wartungsplan

8.1 Besondere Hinweise

8.1.1 Wartungsintervall

Es wird dringend empfohlen, die Kontroll- und Wartungsarbeiten in den angegebenen Zeiträumen durchzuführen, da durch den Spielbetrieb, durch Witterungseinflüsse oder durch mutwillige Zerstörungen eine Abnutzung erfolgt, die einen Sicherheits- und Funktionsverlust darstellen kann.

Wartungsintervall bei starker Beanspruchung

Wir weisen darauf hin, daß bei starker Beanspruchung der Spielanlage verstärkte Durchsichten und/oder Wartungen vorzunehmen sind!!!

8.1.2 Mängel, die die Sicherheit beeinträchtigen



Hinweis

Bei Mängeln, die die Sicherheit beeinträchtigen, muß schnell gehandelt werden. Entweder durch sofortige Reparatur oder durch Abbauen bzw. Stilllegen des Gerätes.

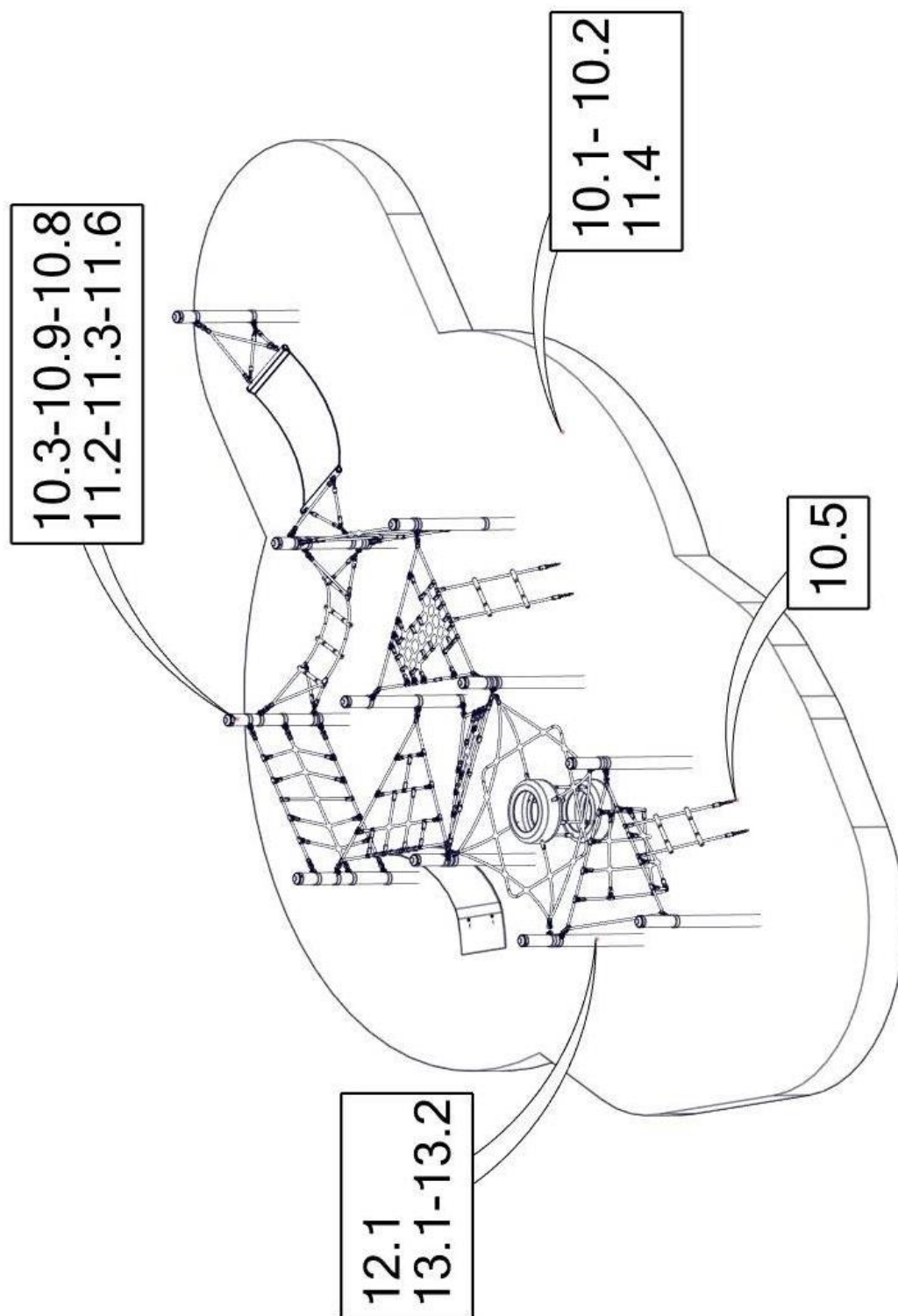
8.1.3 Mängel, die die Funktion beeinträchtigen



Hinweis

Auch Mängel, die die Funktion beeinträchtigen, sollten umgehend behoben werden. Solche Mängel mindern den Spielwert des Gerätes und reizen zu mutwilligen Zerstörungen, die eventuell einen Sicherheitsverlust zur Folge haben. Auch hier sollte der Schaden umgehend behoben werden.

9 Regelmäßige Wartungsarbeiten



10 Monatlich durchzuführende Wartungsarbeiten

- 10.1 Zwischenräume zwischen Gerät und Boden kontrollieren (Abstand bzw. Fallhöhe).**
- 10.2 Untergrund im Fall- und Schutzbereich auf harte Gegenstände und freigespielte Fundamente überprüfen.**
- 10.3 Sämtliche Verbindungselemente und Beschlagteile auf Verschleiß und festen Sitz prüfen, ggf. nachziehen. Beschädigte oder fehlende Teile erneuern.**
- 10.4 Bewegliche Metallteile (Gelenk, Federn usw.) auf Leichtgängigkeit und Verschleiß prüfen, ggf. auswechseln.**
- 10.5 Sämtliche Anbauelemente wie Ketten, Seile, Netze, etc. auf Beschädigungen prüfen ggf. erneuern.**
- 10.6 Gummiteile, Manschetten, etc. auf Verschleiß oder Beschädigungen prüfen ggf. auswechseln.**
- 10.7 evtl. zuviel Füllmaterial an den Pfofenschuhen entfernen, wegen Fäulnisgefahr.**
- 10.8 Oberflächengüte von Holzteilen auf Schäden, hervorgerufen durch Witterung, Fremdeinwirkung oder Schimmelbefall prüfen und beheben, notfalls auswechseln.**
- 10.9 Oberflächengüte von Kunststoff- und Metallteilen, z. B. Rutschen, auf Beschädigung prüfen und ggf. auswechseln.**

11 ¼ jährlich durchzuführende Wartungsarbeiten

- 11.1 Detaillierte Inspektion zur Überprüfung des Betriebs und der Stabilität der Anlage insbesondere in Bezug auf jedweden Verschleiß.**
- 11.2 Nachziehen aller Befestigungen.**
- 11.3 Nachstreichen und Nachbehandeln von Oberflächen.**
- 11.4 Wartung von Fallschutzbelägen.**
- 11.5 Schmieren von Gelenken.**
- 11.6 Kennzeichnung der Geräte, um die Füllhöhe von losem Füllmaterial anzuzeigen.**


12 ½ jährlich durchzuführende Wartungsarbeiten

- 12.1 Die Standfestigkeit der Standpfosten, Streben, Fundamente usw. ist zu überprüfen. Nach durchgeführten Reparaturen oder zusätzlich eingebauten bzw. ersetzten Anlageteilen ist die gesamte Anlage auf ihre Sicherheit zu überprüfen.**

 Achtung	<h2>Jährliche Hauptinspektion</h2>
---	------------------------------------

13 Jährlich durchzuführende Wartungsarbeiten

- 13.1 Die gesamte Anlage sowie die Fundamente und die Oberflächen sind auf ihren allgemein Zustand zu überprüfen.
- 13.2 Die Anlage ist insbesondere auf vorliegen von Verrottung und Korrosion zu überprüfen. Dazu müssen evtl. bestimmte Teile ausgegraben bzw. freigelegt werden.

 Achtung	<p>Die Inspektion der Anlage muss von sachkundigen Personen unter Einhaltung der von der Fa. Huck Seiltechnik GmbH erteilten Anweisungen vorgenommen und schriftlich, unter Angabe evtl. vorgefundener Mängel, protokolliert werden.</p> <p>Das Prüf- und Wartungsprotokoll ist dem Betreiber in Kopie, gegen Quittierung, zu übergeben!</p>
--	--

14 Wartungsprotokoll

Gerätename: Wichtelwald komplett (Stahlpfosten \varnothing 102 mm) _____ / Art.-Nr. 4594-50

Standort: _____

Kunde oder Betreiber: _____
(Stadt, Kommune, Kindergarten)

Tag der Besichtigung	Sachverständiger	In Ordnung	Bespielbar	Gesperrt	Mängel	Mängel behoben durch	Datum

**Bitte kopieren und 1x jährlich nach der Hauptinspektion an den Hersteller per Telefax (06443) 83 11 79 zurücksenden!
Die Bestätigungsform zu den Akten des Spielgeräts legen.**

15 Übergabebeleg



Achtung

Nach Aufstellung des Gerätes müssen die Installations- und Wartungsdokumente an den Betreiber weitergegeben werden. Dieser muß sich die Übergabe der Dokumente quittieren lassen. Der vollständig ausgefüllte und unterschriebene Übergabebeleg ist dann an die Huck Seiltechnik GmbH per Telefax (06443) 8311-79 zurückzusenden!

Art.-Nr.: 4594-50

Gerätetyp: Wichelwald komplett. (**Stahlpfosten** Ø 102 mm)

Seriennummer: _____

Kunde oder Betreiber (Stadt, Kommune, Kindergarten, etc.):

Zuständiger Sachbearbeiter:

Montagefirma (Adresse):

Verantwortlicher Mitarbeiter (Monteur):

Komplette Montageanleitung, Wartungsanleitung und Wartungsprotokoll vollständig erhalten,

(Unterschrift Betreiber)
(Stempel)

(Unterschrift Installationsfirma)

Datum: _____